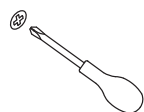


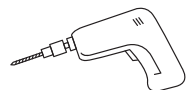
### ДЛЯ СБОРКИ ВАМ ПОНАДОБЯТСЯ:



Отвертка  
(крестовая)



Молоток




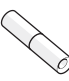


Дрель

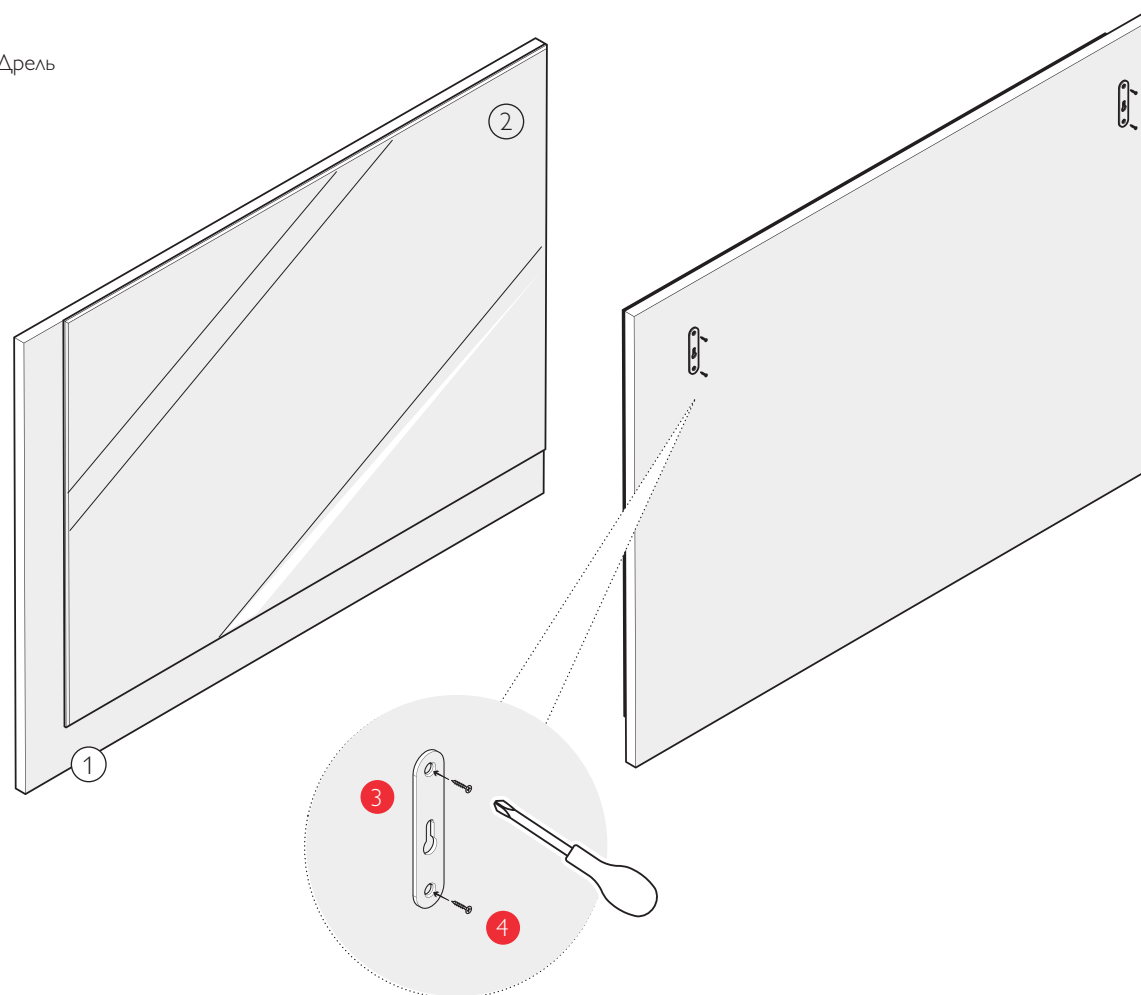
### ДЕТАЛИ КОРПУСА:

- ① Фронтальная панель 800x600 - 1 шт.
- ② Зеркало 740x540 - 1 шт.

### ФУРНИТУРА:

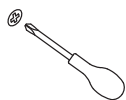
Позиция	3	4	5	6
Вид				
	Подвес малый	Шуруп 3,5x16	Шуруп 4x45	Дюбель 8x40
Кол-во	2 шт.	4 шт.	2 шт.	2 шт.

### СХЕМА СБОРКИ



**В зависимости от материала стены, возможно, потребуется подобрать подходящий крепеж.**

### ДЛЯ СБОРКИ ВАМ ПОНАДОБЯТСЯ:



Отвертка  
(крестовая)



Шестигранный ключ  
для стандартного евроинта  
(диаметр 4 мм)



Молоток

### ДЕТАЛИ КОРПУСА:

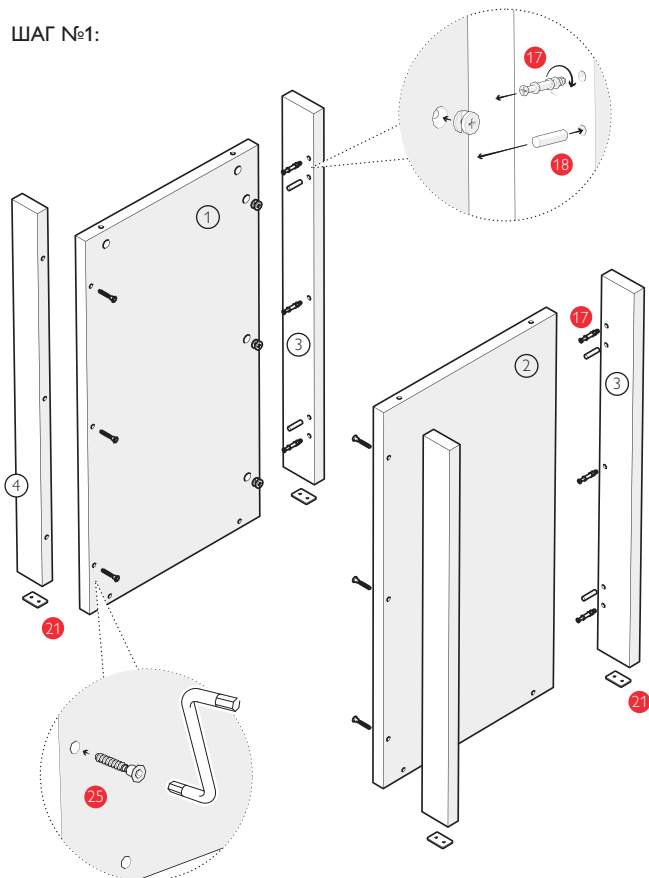
- |  |   |                                |                                   |
|--|---|--------------------------------|-----------------------------------|
| ① Боковина правая 794x420 - 1 шт.        | ⑤ Перегородка центральная 778x420 - 1 шт. | ⑨ Зад. ст. ДВП 806x489 - 1 шт. | ⑬ Бок ящика лев. 384x154 - 3 шт.  |
| ② Боковина левая 794x420 - 1 шт.         | ⑥ Дно 866x420 - 1 шт.                     | ⑩ Полка 379x418 - 1 шт.        | ⑭ Бок ящика прав. 384x154 - 3 шт. |
| ③ Фальш накладка лицевая 814x78 - 2 шт.  | ⑦ Крышка 1025x440 - 1 шт.                 | ⑪ Фасад 787x385 - 1 шт.        | ⑮ Зад. ст. ящика 442x154 - 3 шт.  |
| ④ Фальш накладка торцевая 814x63 - 2 шт. | ⑧ Зад. ст. ДВП 806x403 - 1 шт.            | ⑫ Фасад ящика 471x259 - 3 шт.  | ⑯ Дно ящика 443x408 - 3 шт.       |

### ФУРНИТУРА:

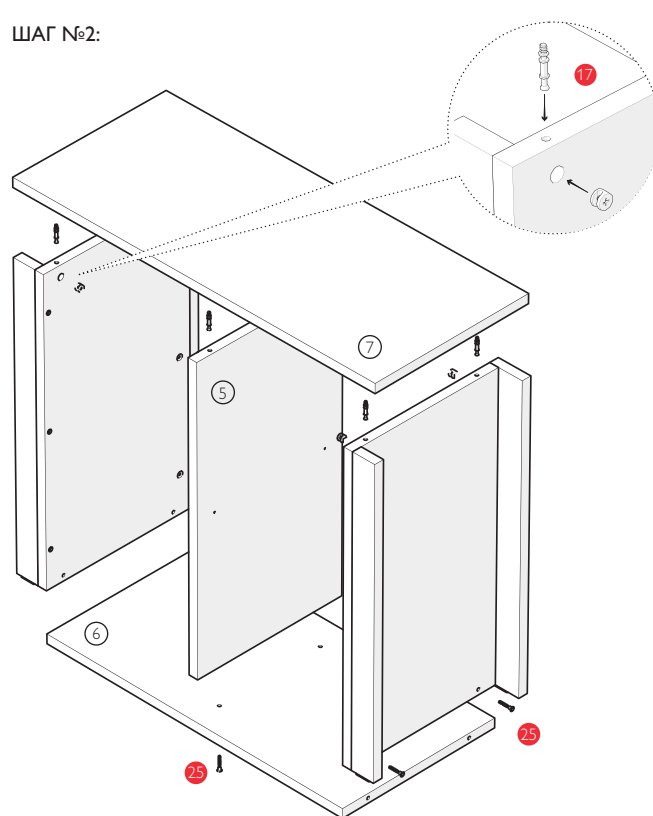
Позиция	17	18	19	20	21	22	23	24	25	26	27	28
Вид												
Кол-во	24 шт.	16 шт.	4 шт.	3 шт.	4 шт.	27 шт.	6 шт.	2 шт.	12 шт.	50 шт.	4 шт.	32 шт.

## СХЕМА СБОРКИ

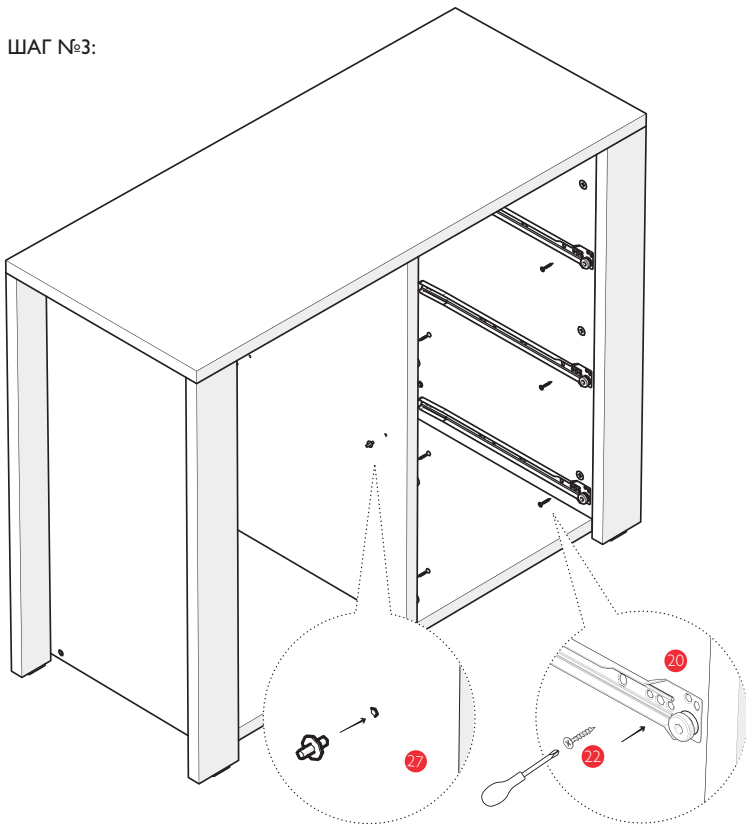
### ШАГ №1:



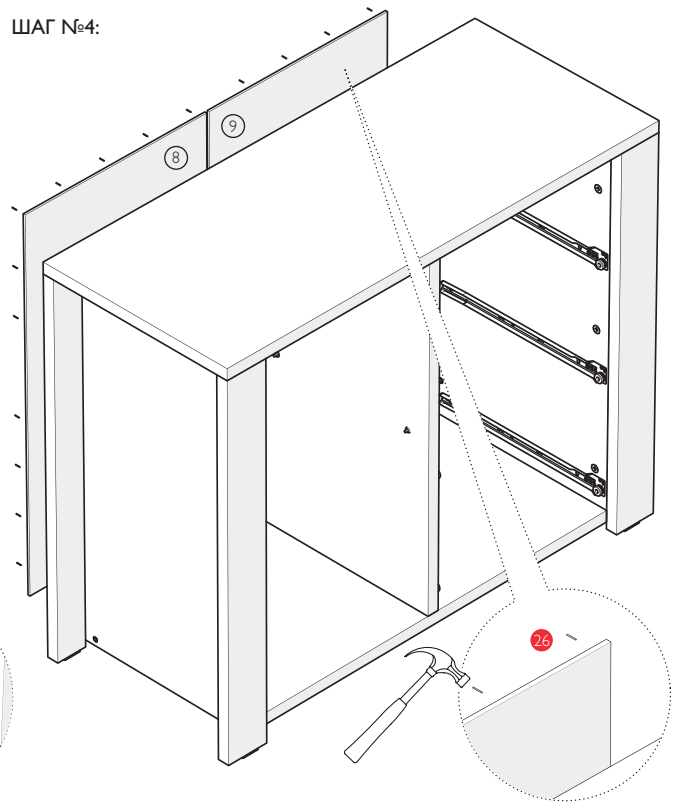
### ШАГ №2:



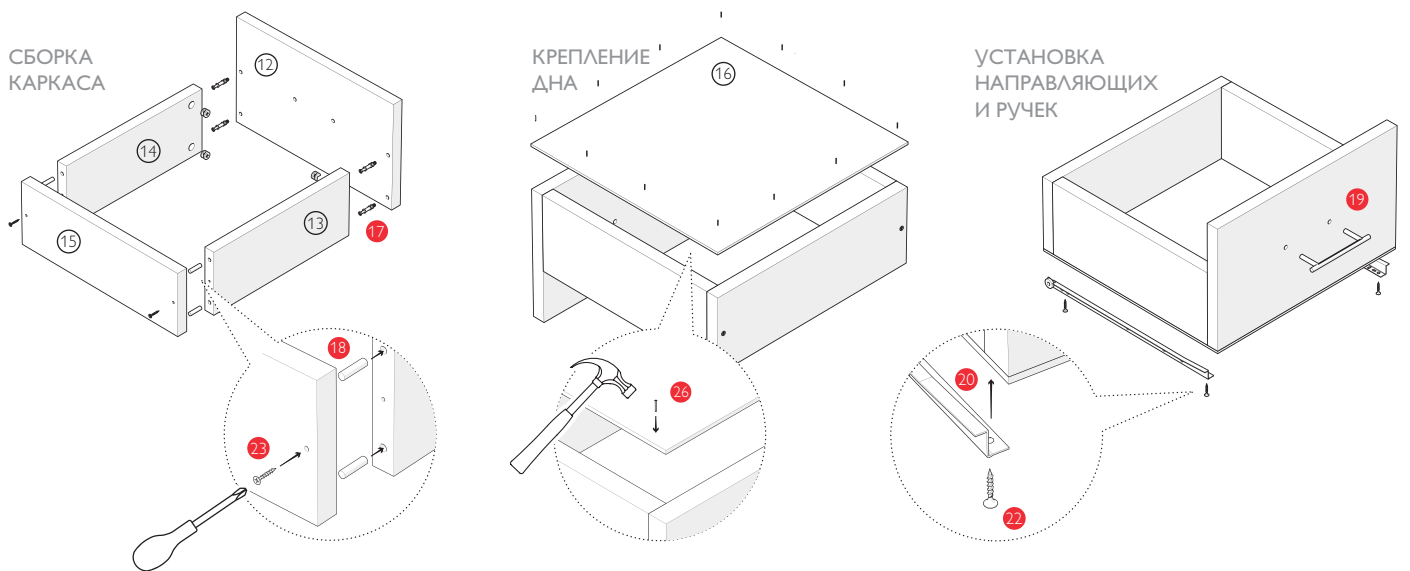
ШАГ №3:



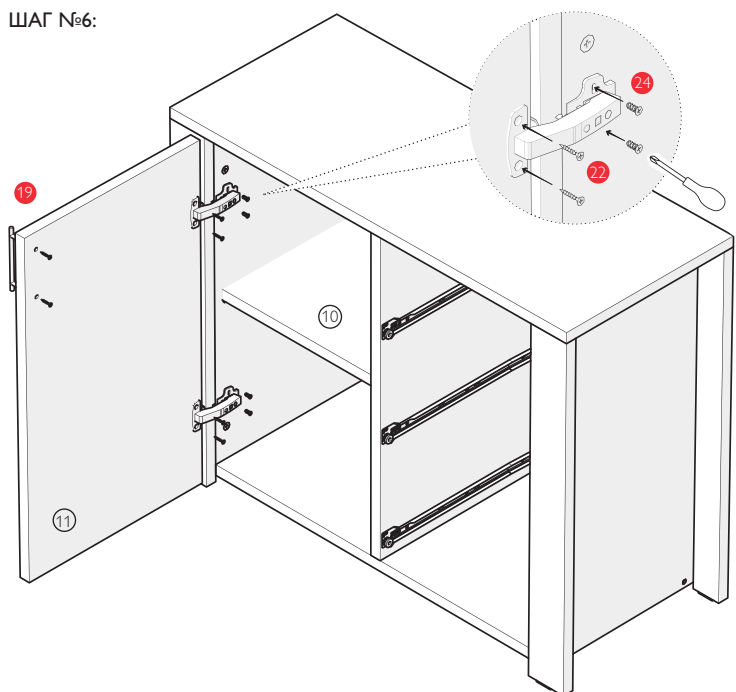
ШАГ №4:



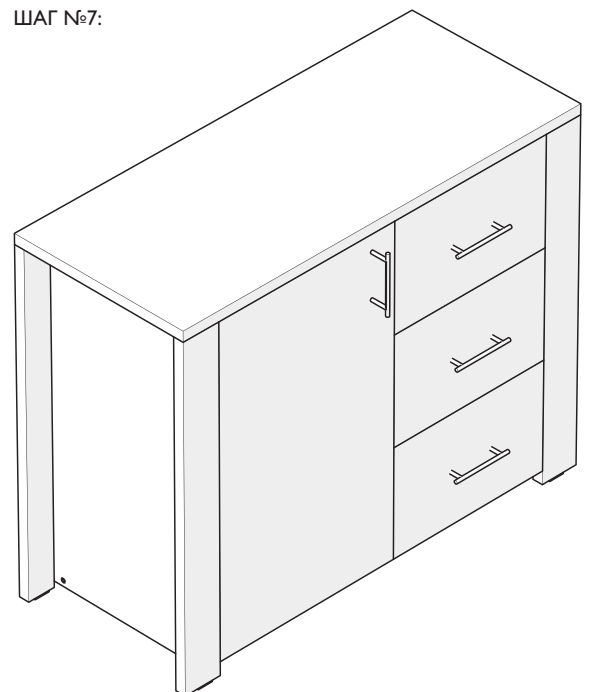
ШАГ №5:



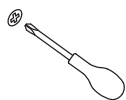
ШАГ №6:



ШАГ №7:



### ДЛЯ СБОРКИ ВАМ ПОНАДОБЯТСЯ:



Отвертка  
(крестовая)



Шестигранный ключ  
для стандартного евроинта  
(диаметр 4 мм)



Молоток

### ДЕТАЛИ КОРПУСА:

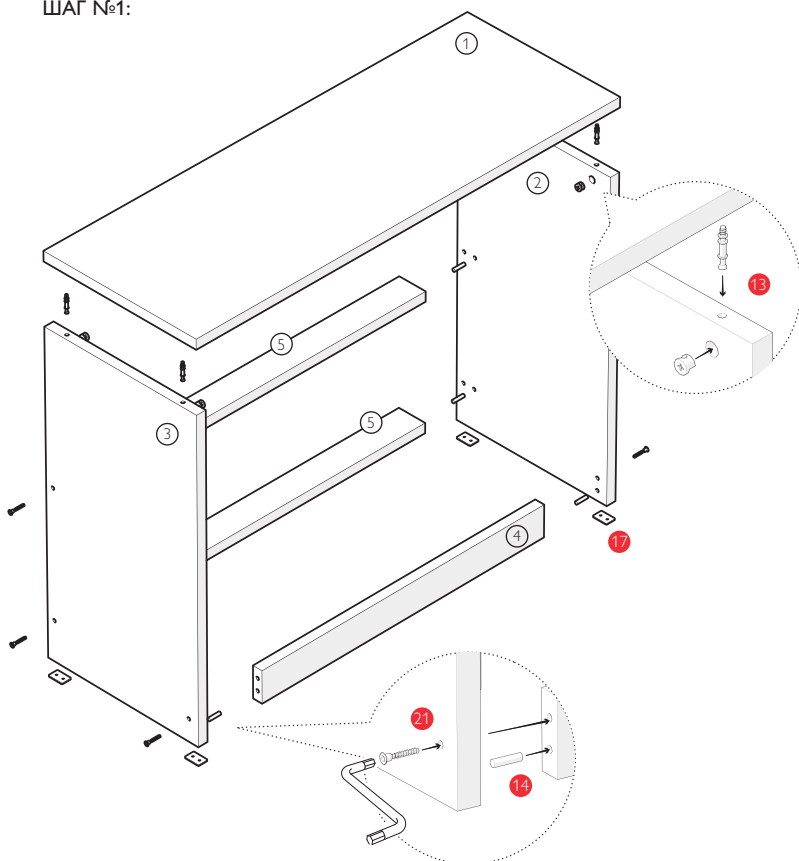
- |                                   |                                  |                                   |
|-----------------------------------|----------------------------------|-----------------------------------|
| ① Крышка 822×440 - 1 шт.          | ⑤ Планка 788×80 - 2 шт.          | ⑨ Бок ящика прав. 384×128 - 4 шт. |
| ② Боковина правая 794×420 - 1 шт. | ⑥ Зад. ст. ДВП 728×408 - 2 шт.   | ⑩ Бок ящика лев. 384×128 - 4 шт.  |
| ③ Боковина левая 794×420 - 1 шт.  | ⑦ Соединительный профиль - 1 шт. | ⑪ Зад. ст. ящика 763×128 - 4 шт.  |
| ④ Цоколь 788×80 - 1 шт.           | ⑧ Фасад ящика 816×175 - 4 шт.    | ⑫ Дно ящика ДВП 763×408 - 4 шт.   |

### ФУРНИТУРА:

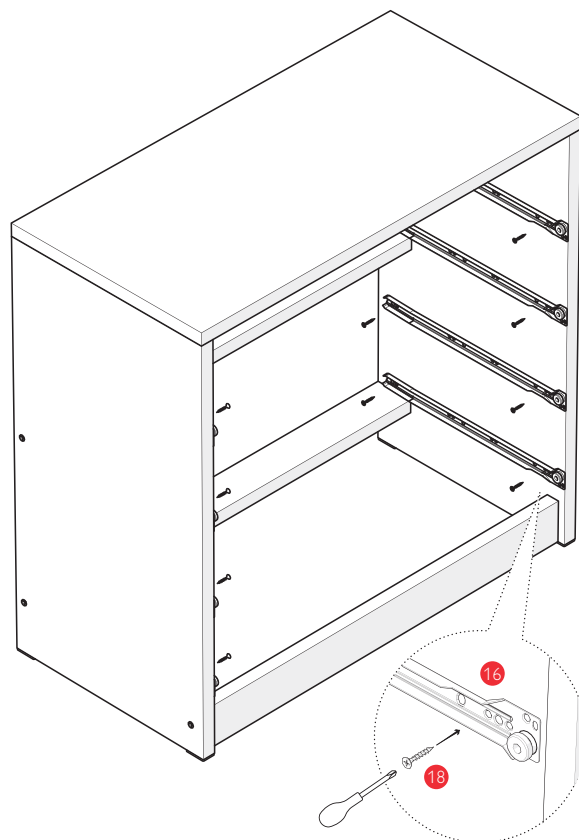
Позиция	13	14	15	16	17	18	19	20	21	22	23
Вид											
Кол-во	20 шт.	22 шт.	4 шт.	4 шт.	4 шт.	80 шт.	8 шт.	8 шт.	6 шт.	44 шт.	26 шт.

## СХЕМА СБОРКИ

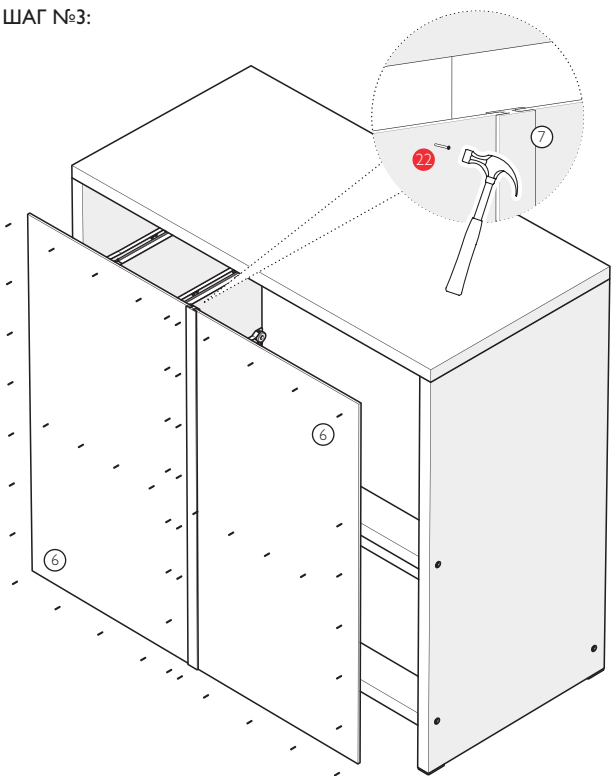
### ШАГ №1:



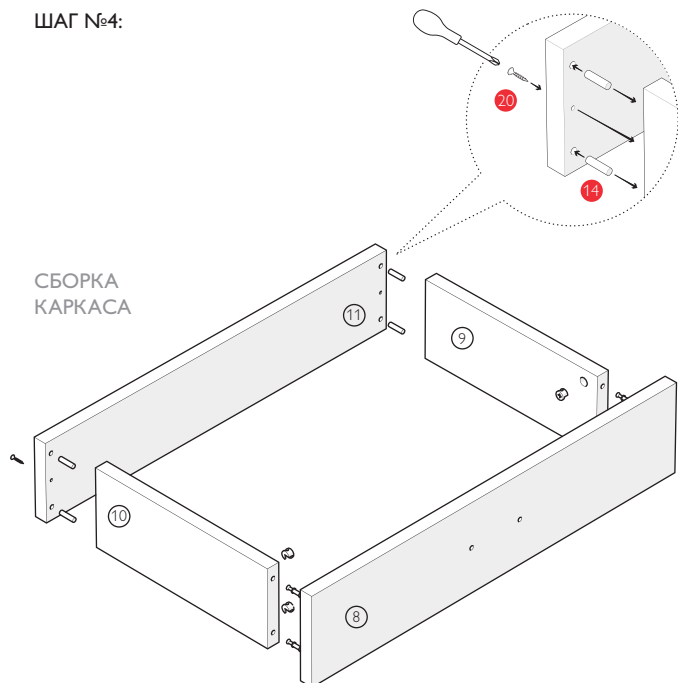
### ШАГ №2:



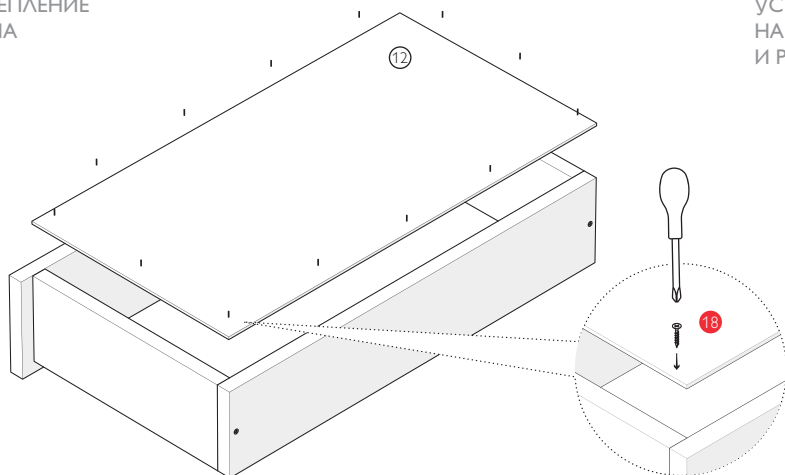
ШАГ №3:



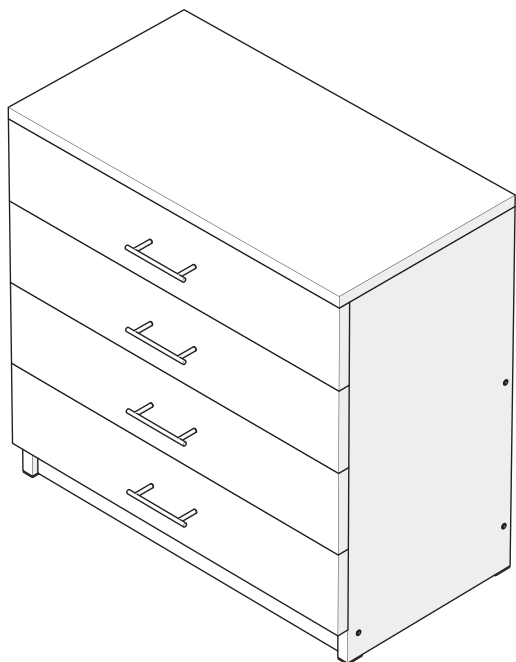
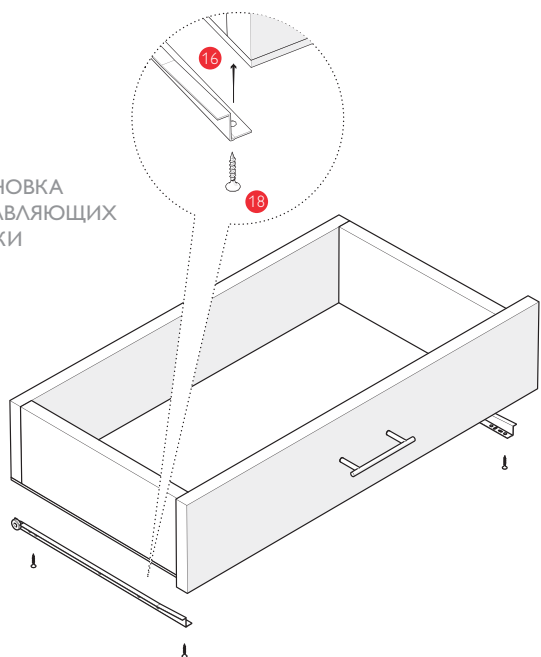
ШАГ №4:



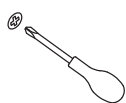
КРЕПЛЕНИЕ ДНА



УСТАНОВКА НАПРАВЛЯЮЩИХ И РУЧКИ



### ДЛЯ СБОРКИ ВАМ ПОНАДОБЯТСЯ:



Отвертка  
(крестовая)



Шестигранный ключ  
для стандартного евровинта



Молоток

### ДЕТАЛИ КОРПУСА:

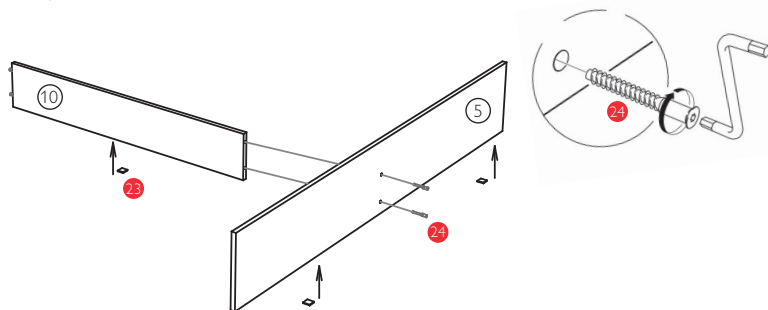
- |  |  |   |
|--|--|---|
| ① Задняя спинка 1638x1058 - 1 шт.      | ⑥ Планка на боковину 2033x231 - 2 шт.  | ⑫ Планка правая 1058x87 - 1 шт.           |
| ② Боковина левая 2044x300 - 1 шт.      | ⑦ Передняя спинка (2) 1674x234 - 1 шт. | ⑬ Планка левая 1058x87 - 1 шт.            |
| ③ Боковина 2044x300 - 1 шт.            | ⑧ Горизонт в ноги 1606x90 - 1 шт.      | ⑭ Ножка внутренняя 239x89 - 2 шт.         |
| ④ Передняя спинка 1638x300 - 1 шт.     | ⑨ Перегородка (2) 1014x242 - 1 шт.     | ⑮ Мягкая спинка 570x1632 - 1 шт.          |
| ⑤ Перегородка средняя 1606x258 - 1 шт. | ⑩ Перегородка (1) 1014x170 - 1 шт.     | ⑯ ДВП дно кровати 795x1014 - 4 шт.        |
|  | ⑪ Планка верхняя 1674x91 - 1 шт.       | ⑰ Ортопедическое основание 160x200 - доп. |

### ФУРНИТУРА:

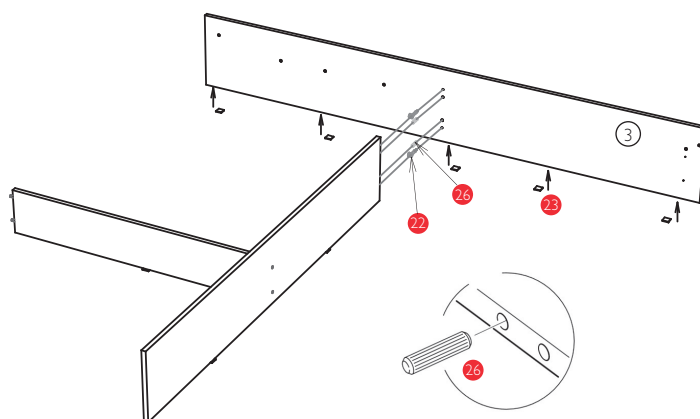
Позиция	18	19	20	21	22	23	24	25	26	27	28	29	30	31
Вид														
Кол-во		8 шт.	8 шт.	6 шт.	32 шт.	20 шт.	12 шт.	4 шт.	30 шт.	12 шт.	8 шт.	12 шт.	32 шт.	4 шт.

## СХЕМА СБОРКИ КРОВАТИ

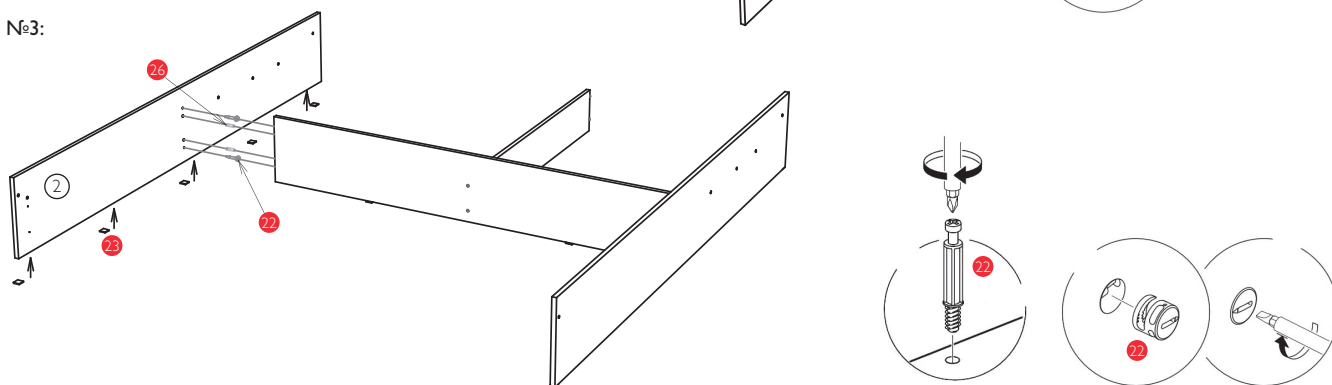
### ШАГ №1:



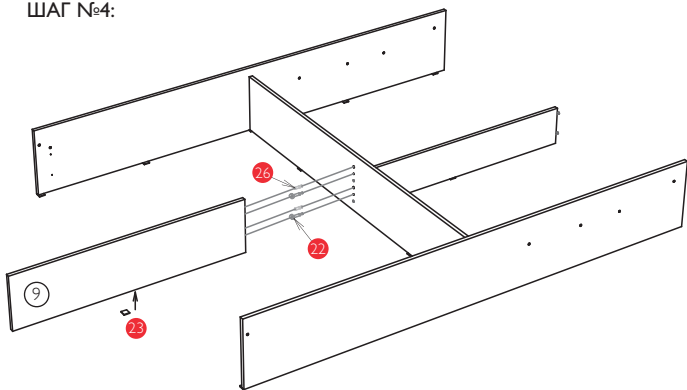
### ШАГ №2:



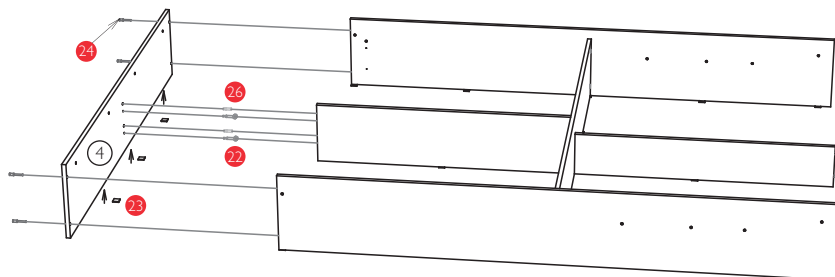
### ШАГ №3:



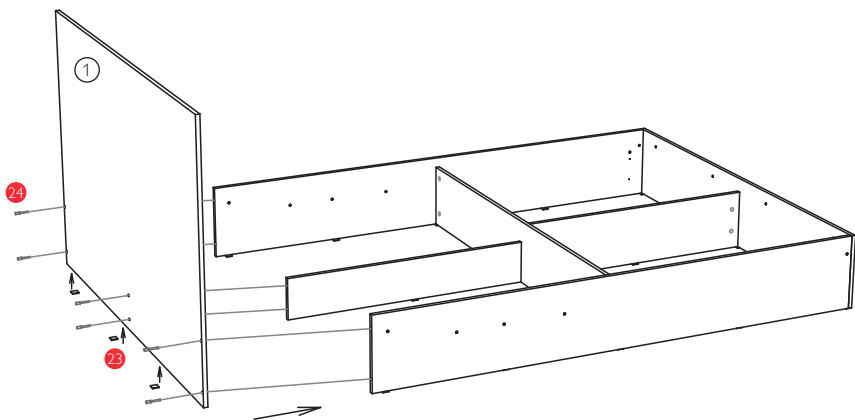
ШАГ №4:



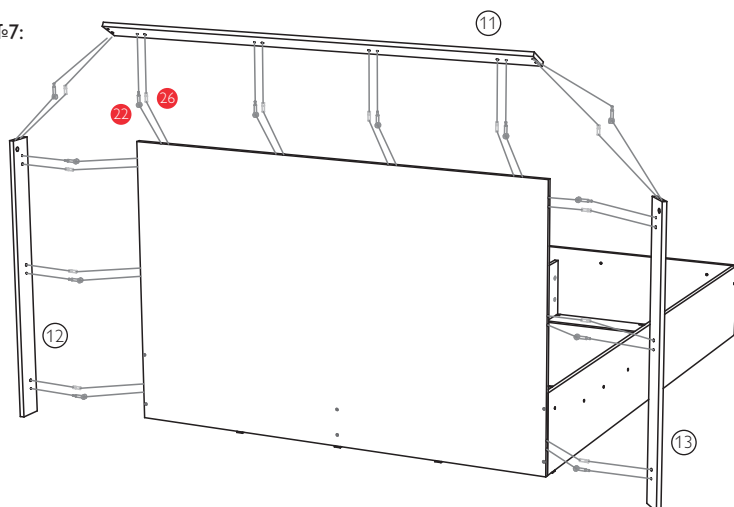
ШАГ №5:



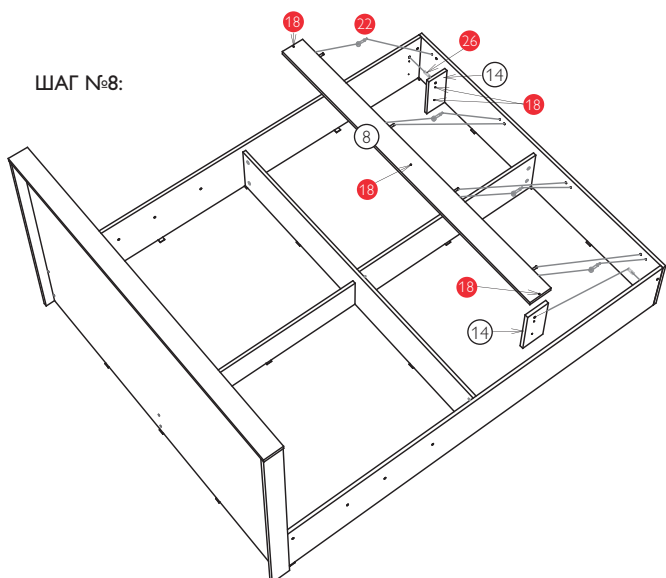
ШАГ №6:



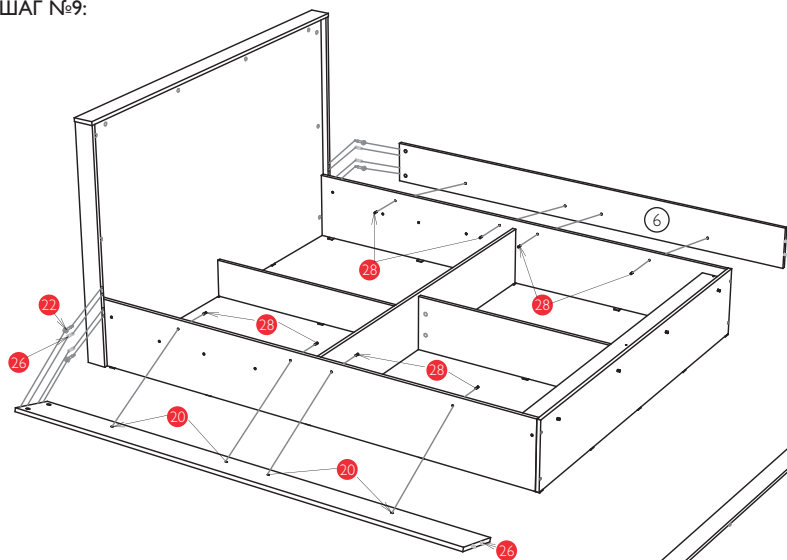
ШАГ №7:



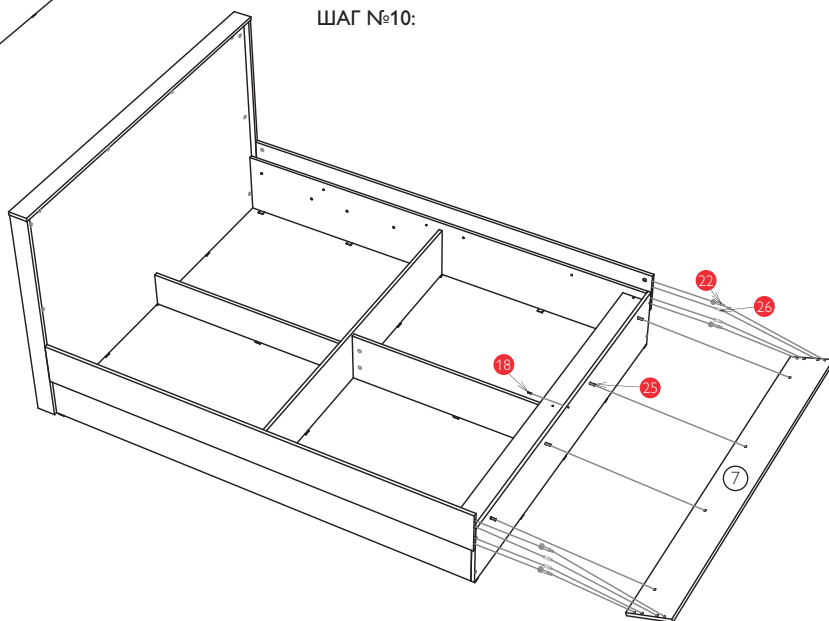
ШАГ №8:



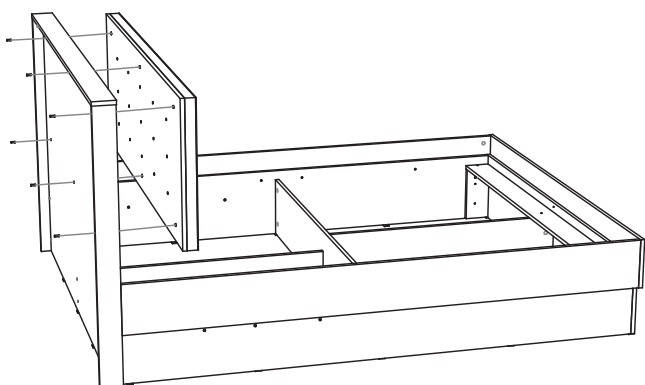
ШАГ №9:



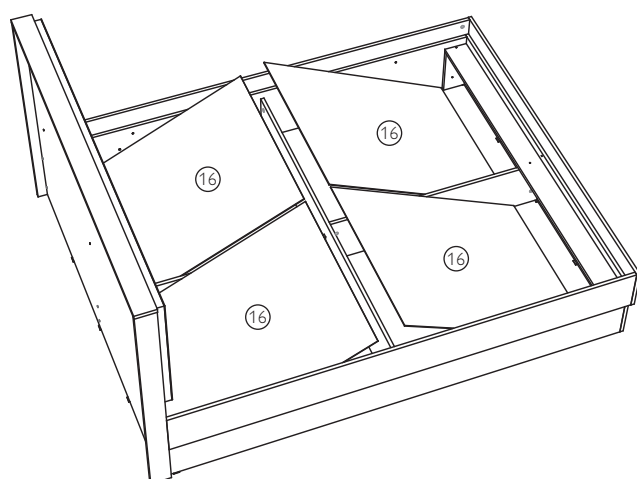
ШАГ №10:



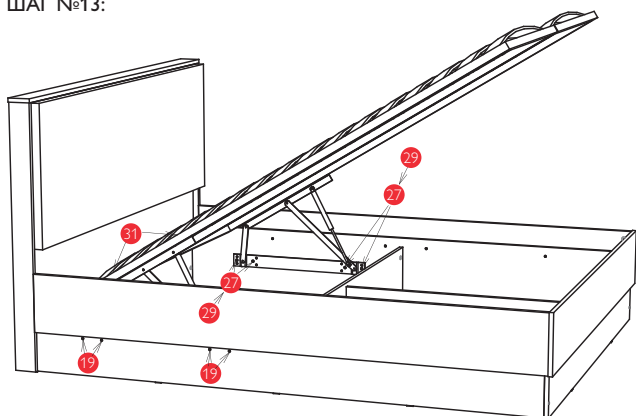
ШАГ №11:



ШАГ №12:

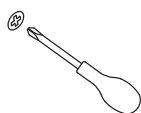


ШАГ №13:

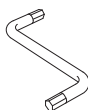




### ДЛЯ СБОРКИ ВАМ ПОНАДОБЯТСЯ:



Отвертка  
(крестовая)



Шестигранный ключ  
для стандартного евровинта  
(диаметр 4 мм)



Молоток

### ДЕТАЛИ КОРПУСА:

- |                                 |                                   |                                  |                                 |
|---------------------------------|-----------------------------------|----------------------------------|---------------------------------|
| ① Ножка прав. 734x372 - 1 шт.   | ⑥ Ножка лев. 734x372 - 1 шт.      | ⑪ Бок ящика лев. 334x128 - 2 шт. | ⑬ Бок ящика лев. 334x96 - 1 шт. |
| ② Ножка средняя 734x372 - 1 шт. | ⑦ Царга 650x300 - 1 шт.           | ⑫ Зад. ст. ящика 345x128 - 2 шт. | ⑰ Зад. ст. ящика 625x96 - 1 шт. |
| ③ Полка глухая 370x372 - 1 шт.  | ⑧ Крышка 1100x435 - 1 шт.         | ⑬ Дно ящика 358x345 - 2 шт.      | ⑱ Дно ящика 625x358 - 1 шт.     |
| ④ Цоколь 370x80 - 2 шт.         | ⑨ Фасад ящика 398x215 - 2 шт.     | ⑭ Фасад ящика 678x120 - 1 шт.    | ⑲ Зад. ст. ДВП 466x398 - 1 шт.  |
| ⑤ Вязка 370x218 - 1 шт.         | ⑩ Бок ящика прав. 334x128 - 2 шт. | ⑮ Бок ящика прав. 334x96 - 1 шт. |                                 |

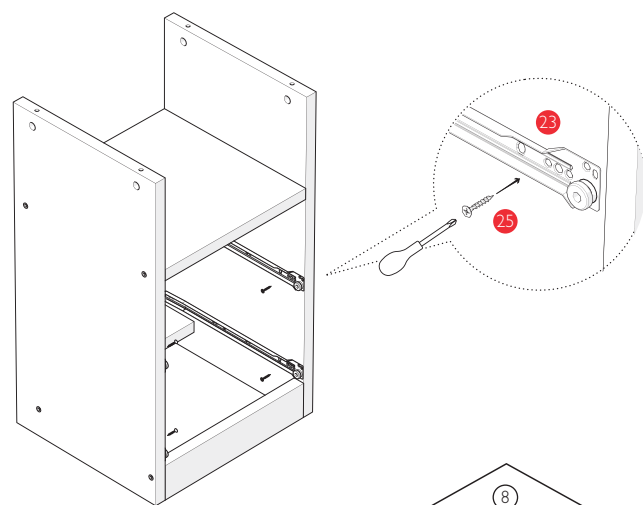
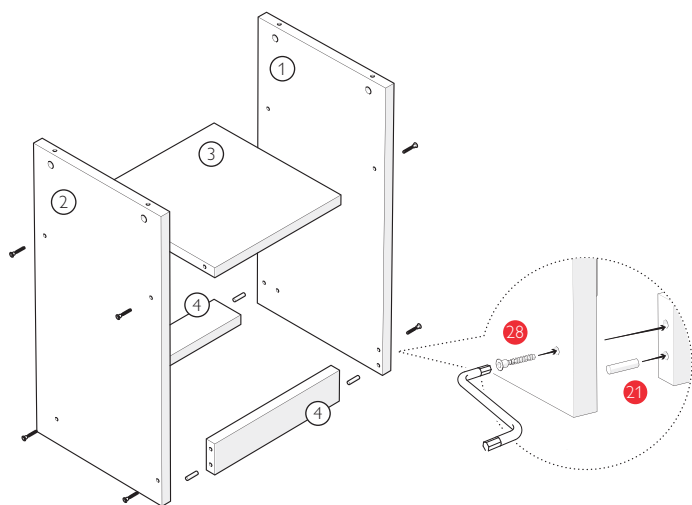
### ФУРНИТУРА:

Позиция	20	21	22	23	24	25	26	27	28	29	30
Вид											
Кол-во	22 шт.	16 шт.	3 шт.	3 шт.	6 шт.	60 шт.	6 шт.	6 шт.	14 шт.	34 шт.	32 шт.

### ШАГ №1:

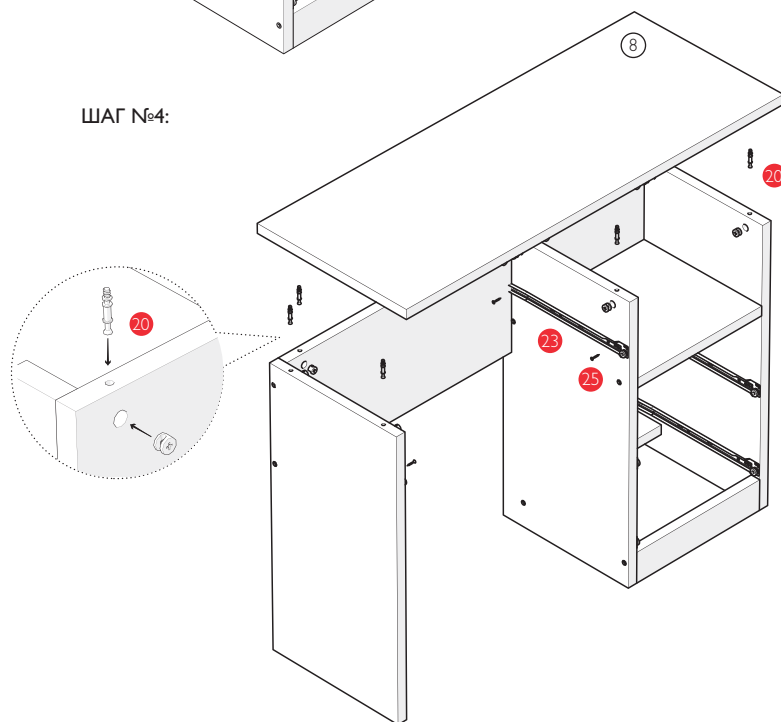
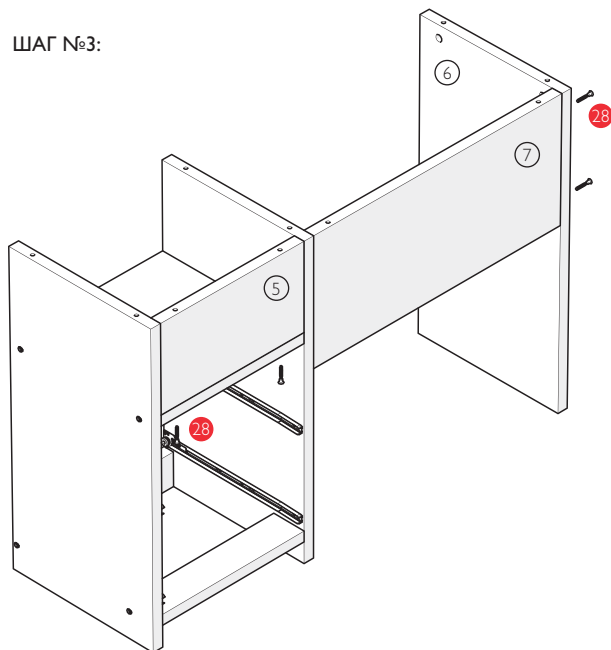
## СХЕМА СБОРКИ

### ШАГ №2:



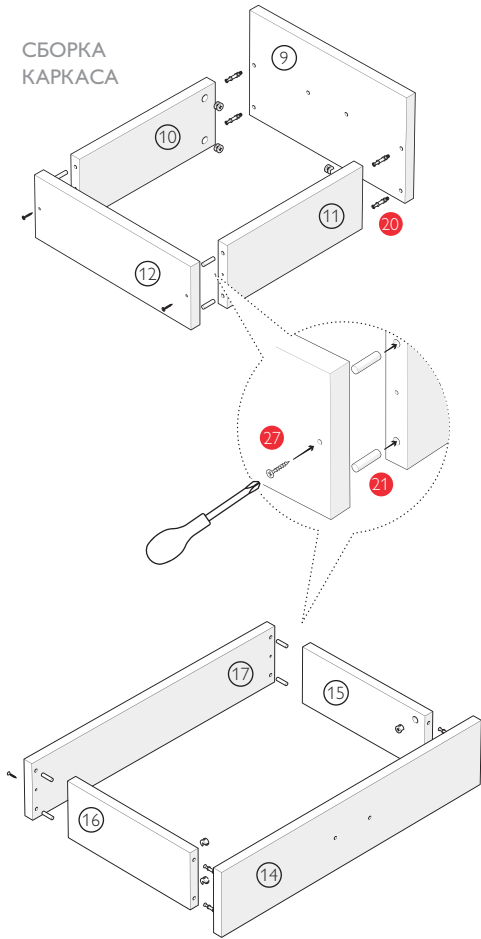
### ШАГ №3:

### ШАГ №4:

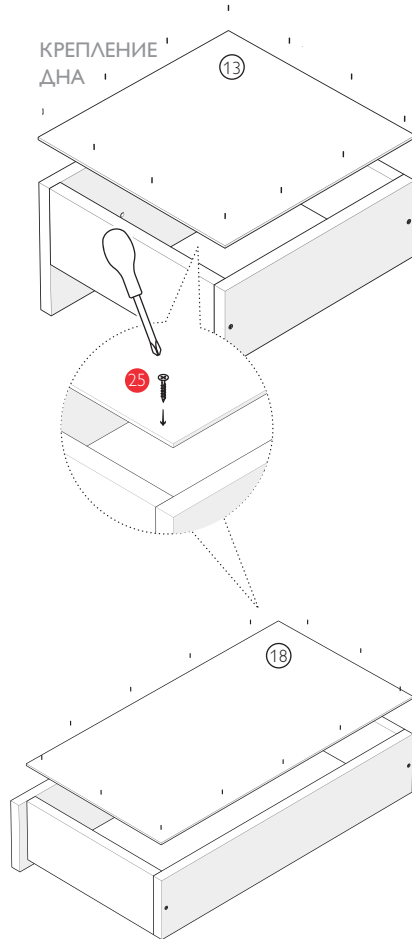


ШАГ №5:

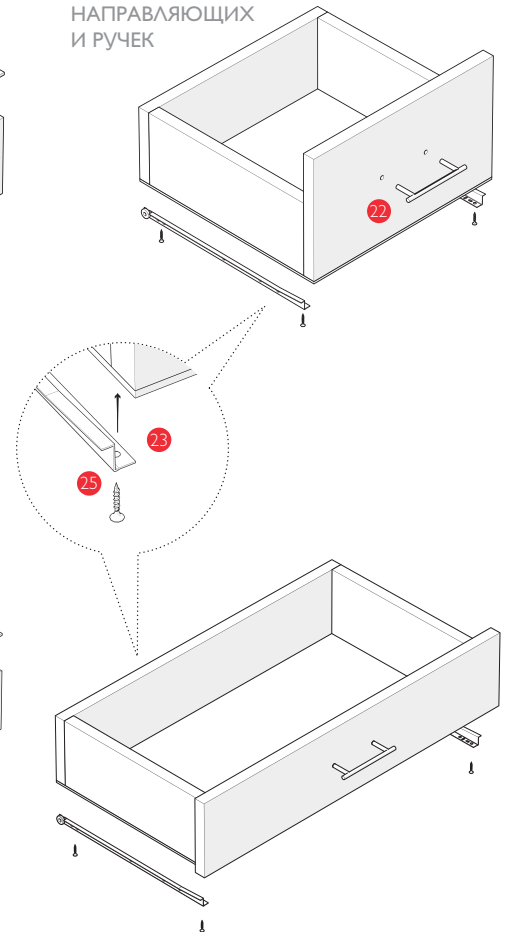
СБОРКА  
КАРКАСА



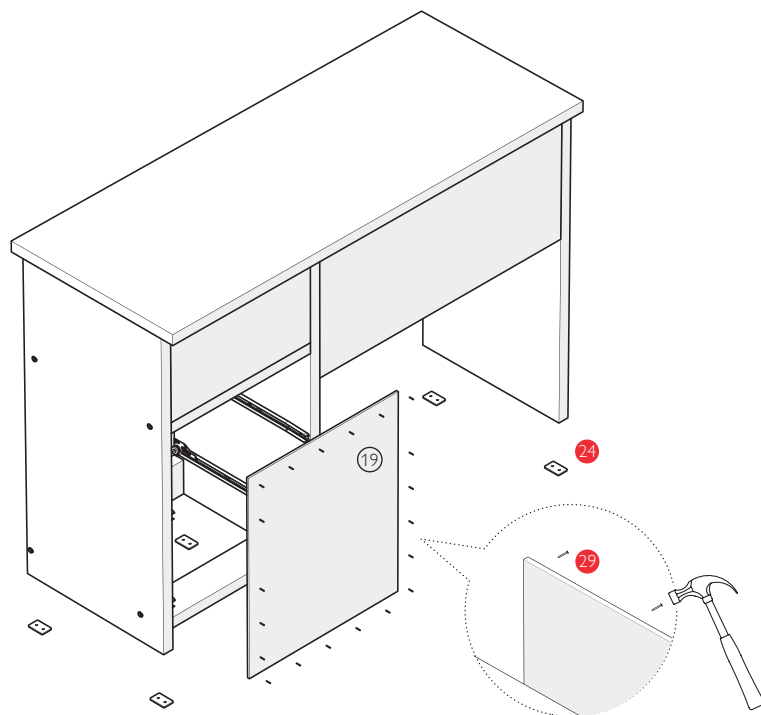
КРЕПЛЕНИЕ  
ДНА



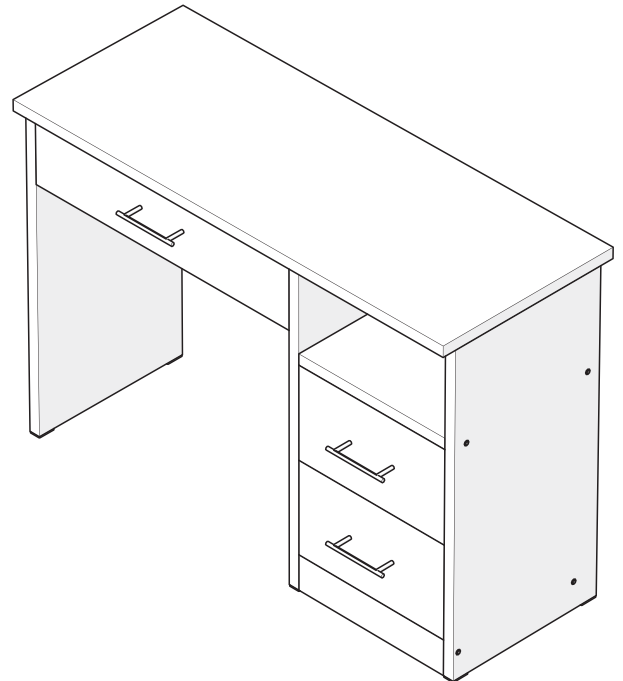
УСТАНОВКА  
НАПРАВЛЯЮЩИХ  
И РУЧЕК



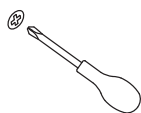
ШАГ №6:



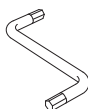
ШАГ №7:



### ДЛЯ СБОРКИ ВАМ ПОНАДОБЯТСЯ:



Отвертка  
(крестовая)



Шестигранный ключ  
для стандартного евроинта  
(диаметр 4 мм)



Молоток

### ДЕТАЛИ КОРПУСА:

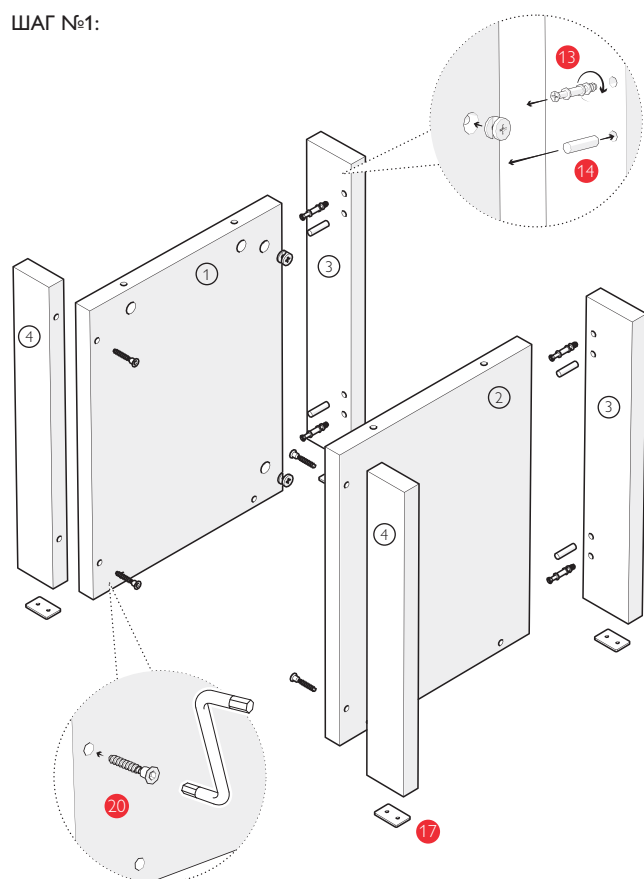
- |  |                                |                                   |
|--|--------------------------------|-----------------------------------|
| ① Боковина правая 434x330 - 1 шт.        | ⑤ Крышка 525x350 - 1 шт.       | ⑨ Бок ящика лев. 284x154 - 2 шт.  |
| ② Боковина левая 434x330 - 1 шт.         | ⑥ Дно 366x330 - 1 шт.          | ⑩ Бок ящика прав. 284x154 - 2 шт. |
| ③ Фальш накладка лицевая 454x78 - 2 шт.  | ⑦ Зад. ст. ДВП 446x396 - 1 шт. | ⑪ Зад. ст. ящика 340x154 - 2 шт.  |
| ④ Фальш накладка торцевая 454x63 - 2 шт. | ⑧ Фасад ящика 212x361 - 2 шт.  | ⑫ Дно ящика 341x308 - 2 шт.       |

### ФУРНИТУРА:

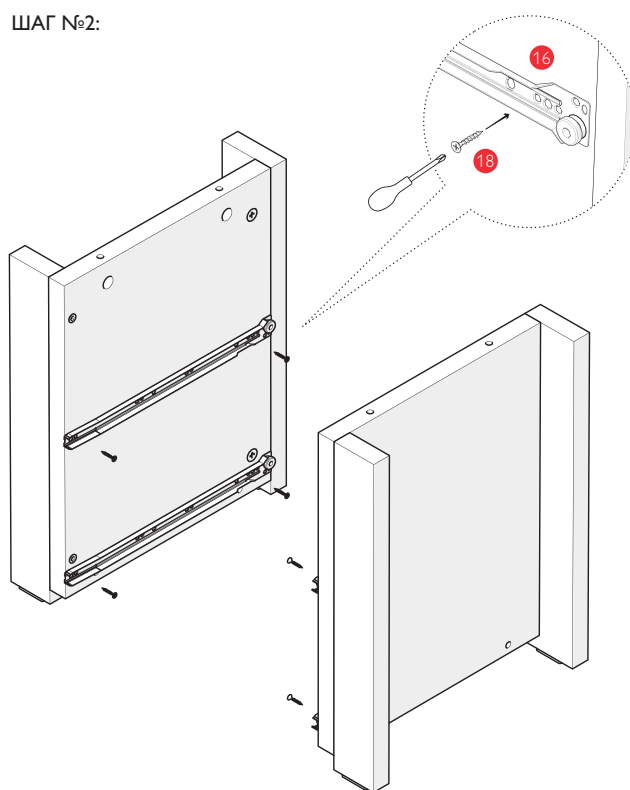
Позиция	13	14	15	16	17	18	19	20	21	22
Вид										
Кол-во	16 шт.	12 шт.	2 шт.	2 шт.	4 шт.	28 шт.	4 шт.	8 шт.	20 шт.	16 шт.

## СХЕМА СБОРКИ

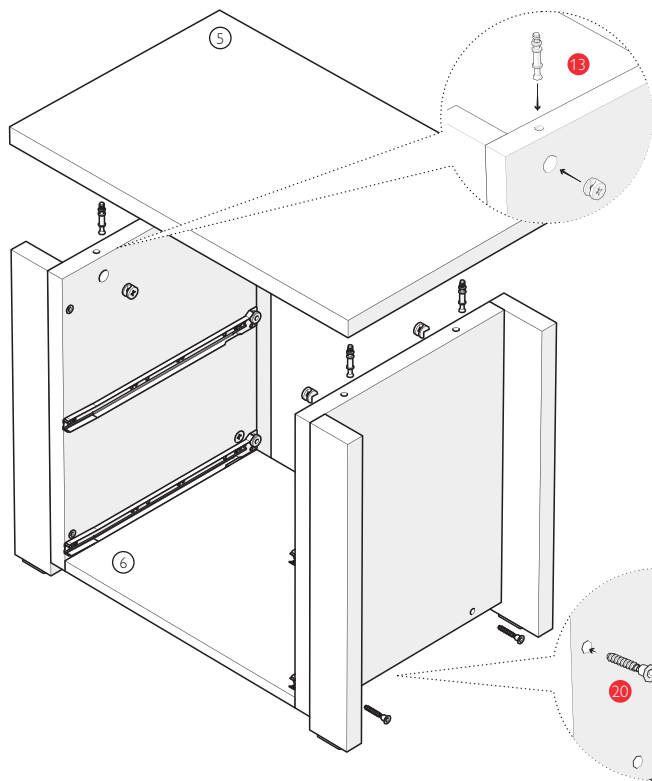
### ШАГ №1:



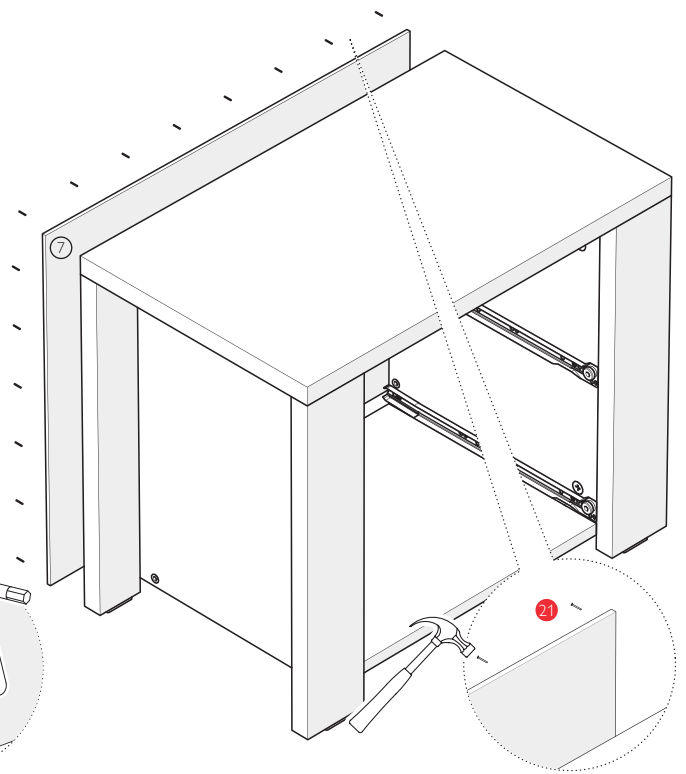
### ШАГ №2:



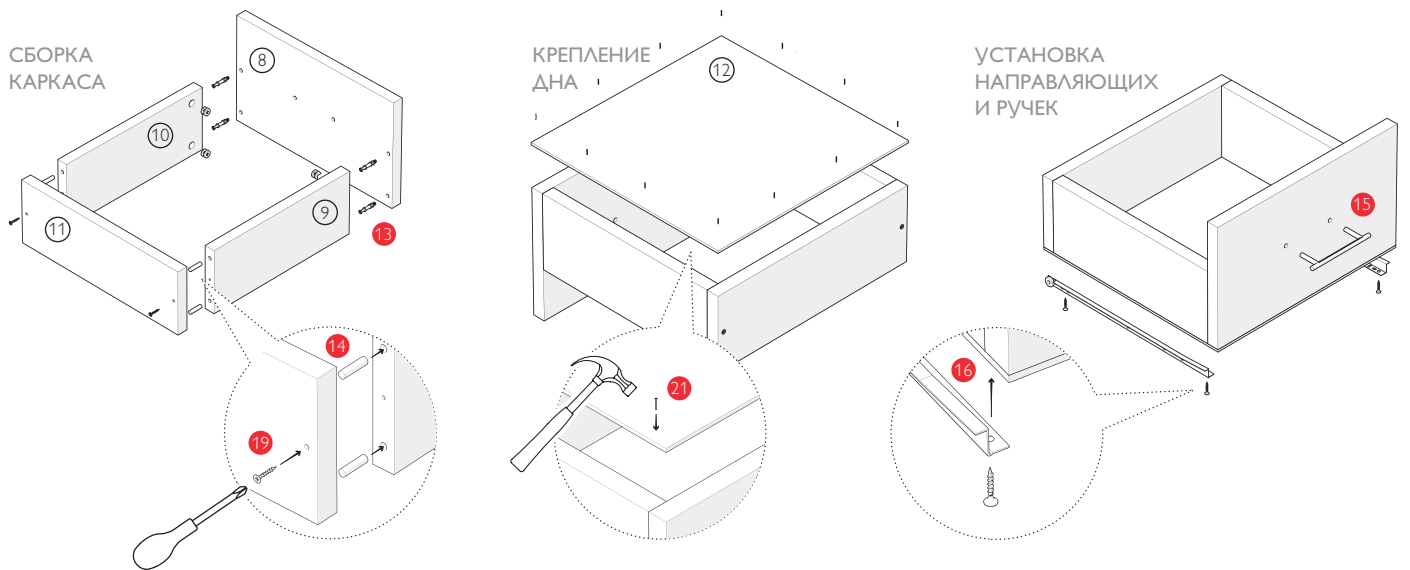
ШАГ №3:



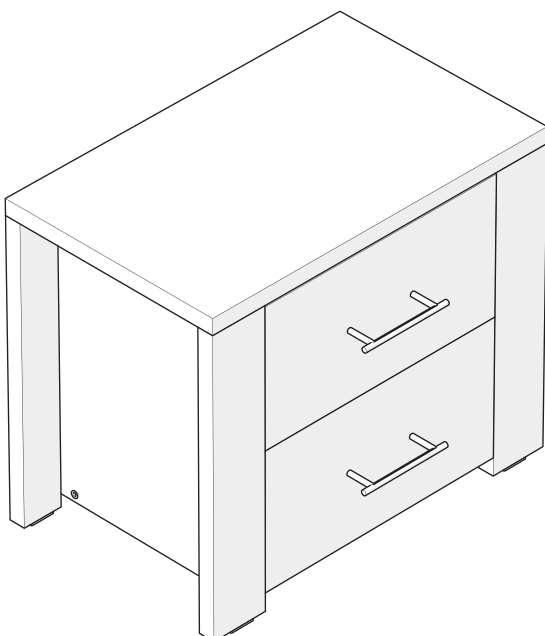
ШАГ №4:



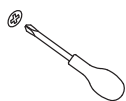
ШАГ №5:



ШАГ №6:



ДЛЯ СБОРКИ ВАМ ПОНАДОБЯТСЯ:



Отвертка  
(крестовая)



Шестигранный ключ  
для стандартного евроинта  
(диаметр 4 мм)



Молоток

ДЕТАЛИ КОРПУСА:

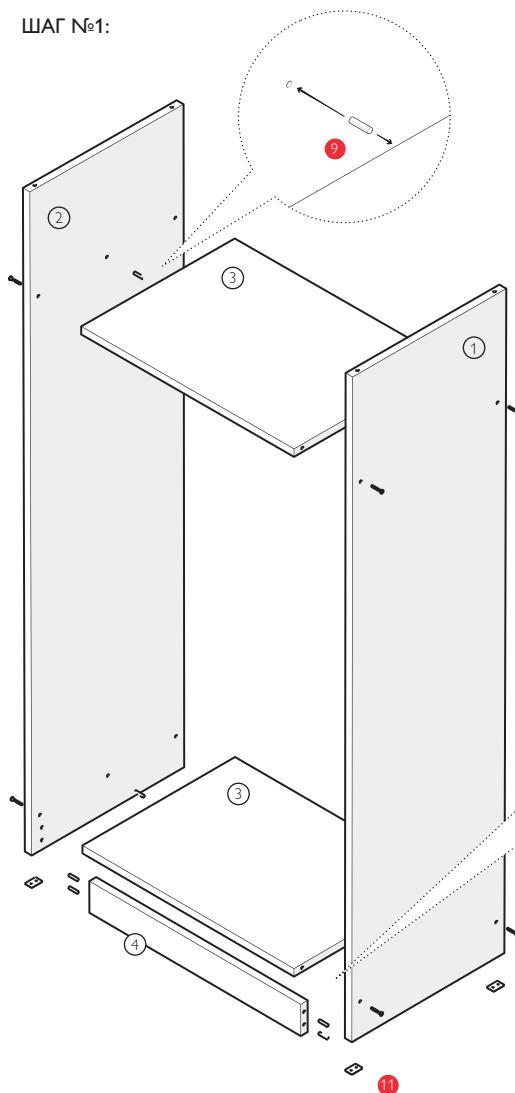
- ① Боковина правая 2080x554 - 1 шт.
- ② Боковина левая 2080x554 - 1 шт.
- ③ Полка 768x554 - 2 шт.
- ④ Планка 768x100 - 1 шт.
- ⑤ Крышка 801x574 - 1 шт.
- ⑥ Зад. ст. ДВП 1992x397 - 2 шт.
- ⑦ Фасад 1975x396 - 2 шт.
- ⑧ Соединительный профиль - 1 шт.

ФУРНИТУРА:

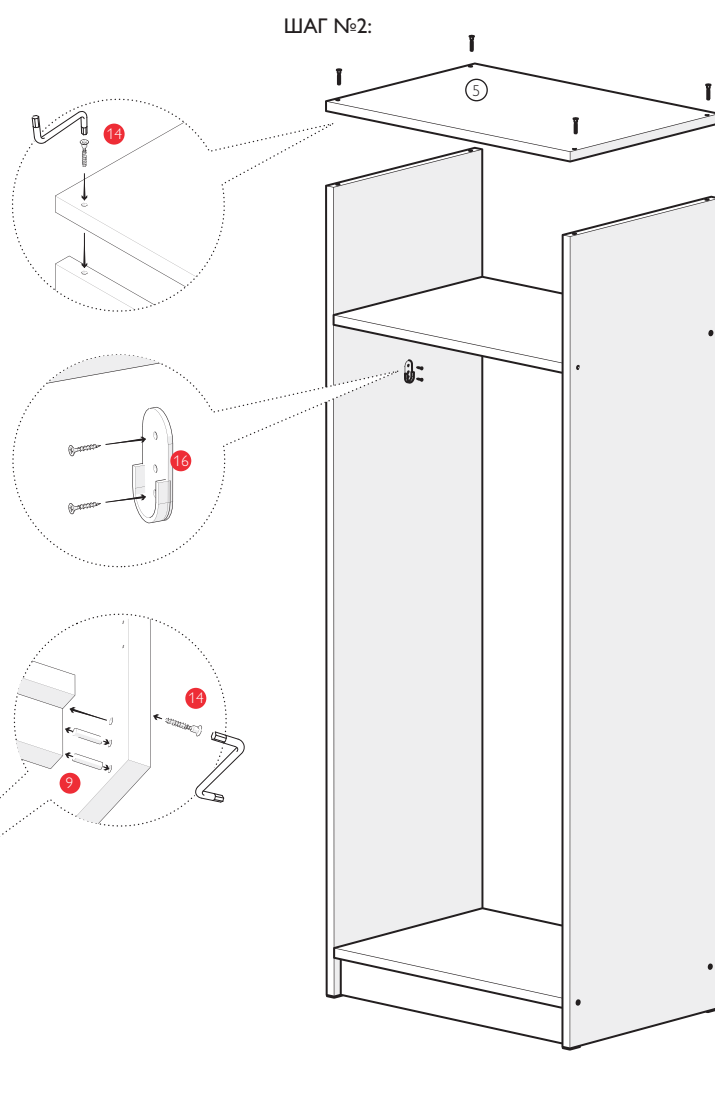
Позиция	9	10	11	12	13	14	15	16	17	18
Вид										
Шконт 8x30	8 шт.	Ручка-скоба С-15	Подлятник пластиковый	Шуруп 3,5x16	Петля накладная	Евроинт 7x50	Гвоздь 1,6x25	Штангодержатель	Штанга 761мм	Заглушка самоклеящаяся
Кол-во	8 шт.	2 шт.	4 шт.	18 шт.	6 шт.	12 шт.	55 шт.	2 шт.	1 шт.	12 шт.

### СХЕМА СБОРКИ

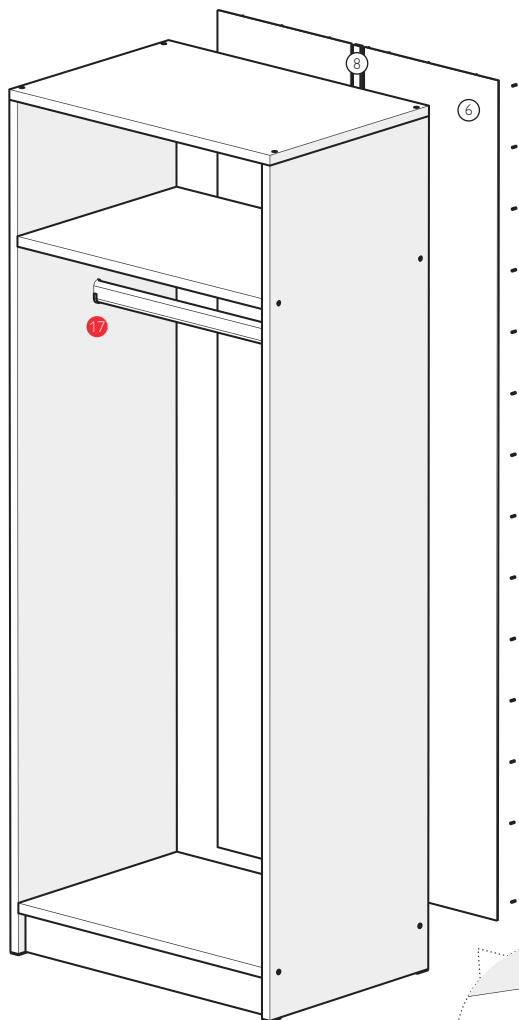
ШАГ №1:



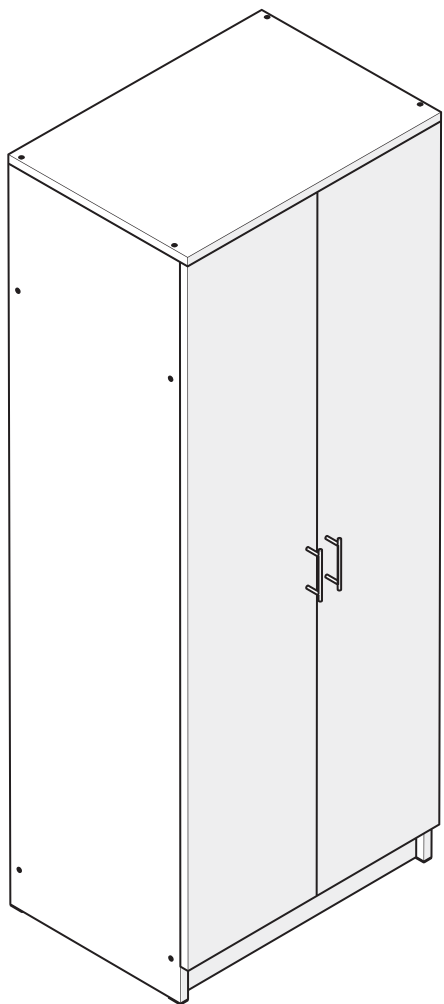
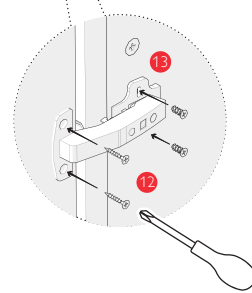
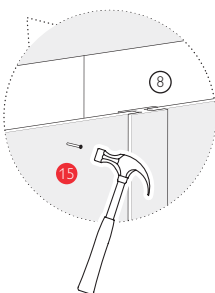
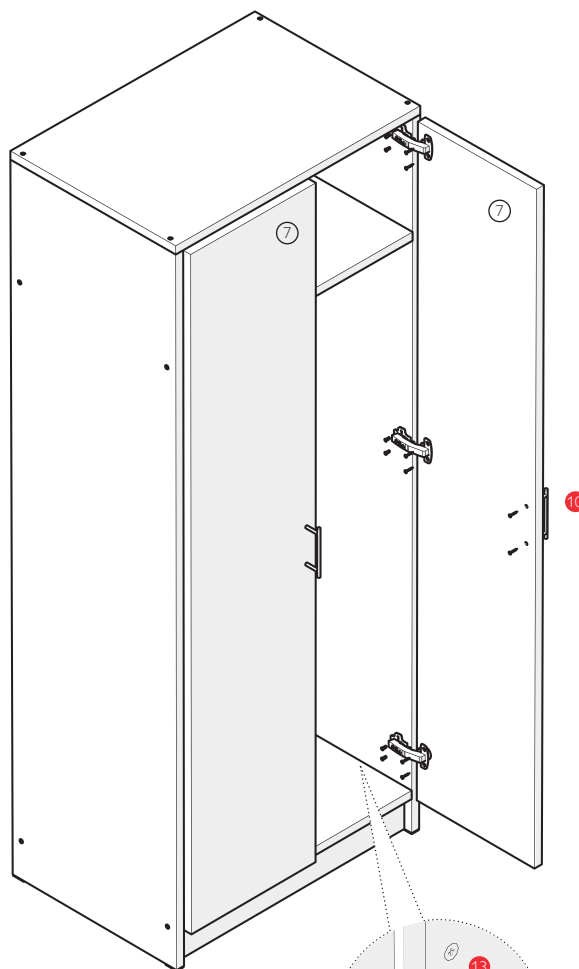
ШАГ №2:



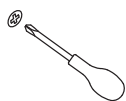
ШАГ №3:



ШАГ №4:



ДЛЯ СБОРКИ ВАМ ПОНАДОБЯТСЯ:



Отвертка  
(крестовая)



Шестигранный ключ  
для стандартного евроинта  
(диаметр 4 мм)



Молоток

ДЕТАЛИ КОРПУСА:

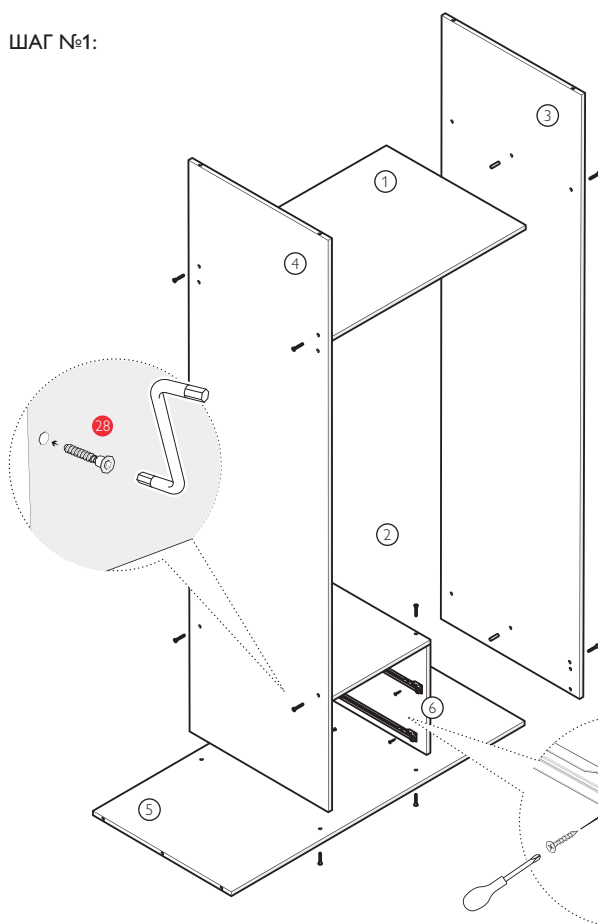
- |                                    |                                   |                                  |                            |
|------------------------------------|-----------------------------------|----------------------------------|----------------------------|
| ① Полка 768x552 - 1 шт.            | ⑦ Полка 384x552 - 1 шт.           | ⑬ Бок ящика лев. 384x120 - 2 шт. | ⑲ Полка 382x499 - 3 шт.    |
| ② Полка 768x552 - 1 шт.            | ⑧ Планка 100x1168 - 1 шт.         | ⑭ Фасад ящика 195x395 - 2 шт.    | ⑳ Дверь 1574x395 - 1 шт.   |
| ③ Боковина правая 2079x553 - 1 шт. | ⑨ Боковина левая 2079x553 - 1 шт. | ⑮ Дно ящика 342x408 - 2 шт.      | ㉑ Зеркало 1491x265 - 1 шт. |
| ④ Боковина правая 1964x552 - 1 шт. | ⑩ Крышка 1201x573 - 1 шт.         | ⑯ Зад. ст. ДВП 1992x383 - 1 шт.  | ㉒ Дверь 1974x395 - 2 шт.   |
| ⑤ Основание 1168x552 - 1 шт.       | ⑪ Зад. ст. ящика 341x120 - 2 шт.  | ⑰ Зад. ст. ДВП 1992x405 - 2 шт.  |                            |
| ⑥ Планка верт. 376x552 - 1 шт.     | ⑫ Бок ящика прав. 384x120 - 2 шт. | ⑱ Соединительный профиль - 1 шт. |                            |

ФУРНИТУРА:

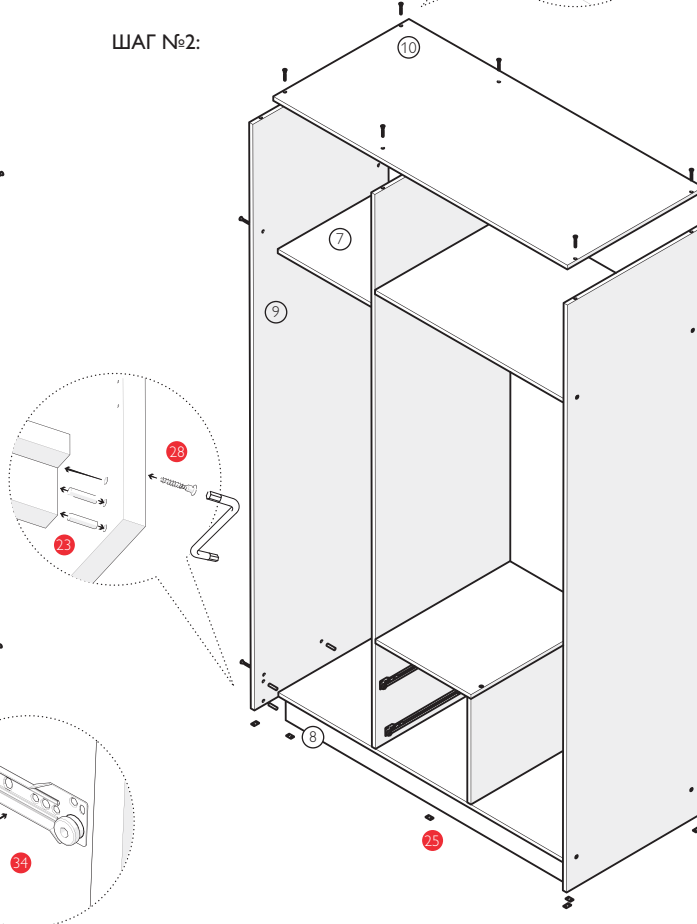
Позиция	23	24	25	26	27	28	29	30	31	32
Вид										
Кол-во	18 шт.	5 шт.	7 шт.	18 шт.	9 шт.	28 шт.	242 шт.	2 шт.	1 шт.	32 шт.
Позиция	33	34	35	36						
Вид										
Кол-во	18 шт.	5 шт.	5 шт.	5 шт.						

### СХЕМА СБОРКИ

ШАГ №1:

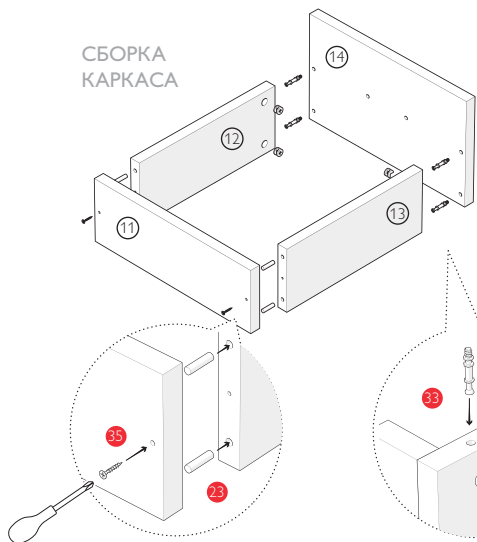


ШАГ №2:

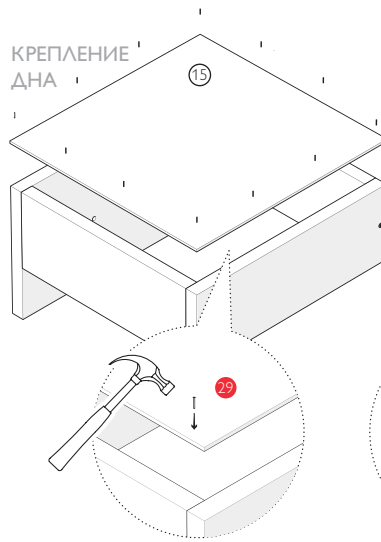


ШАГ №3:

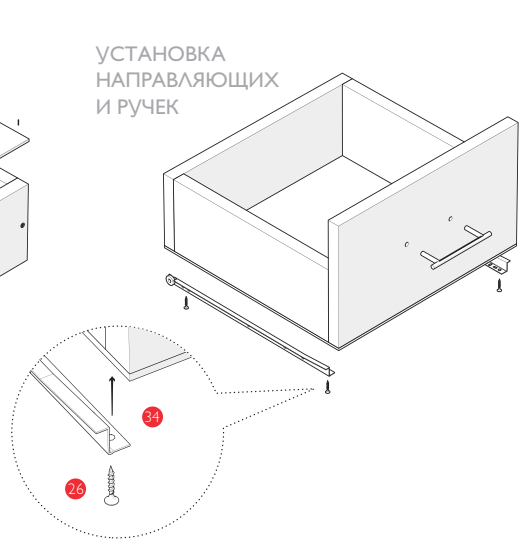
СБОРКА  
КАРКАСА



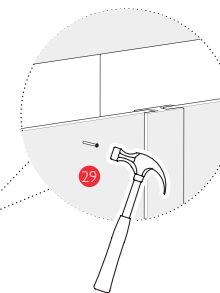
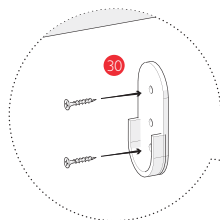
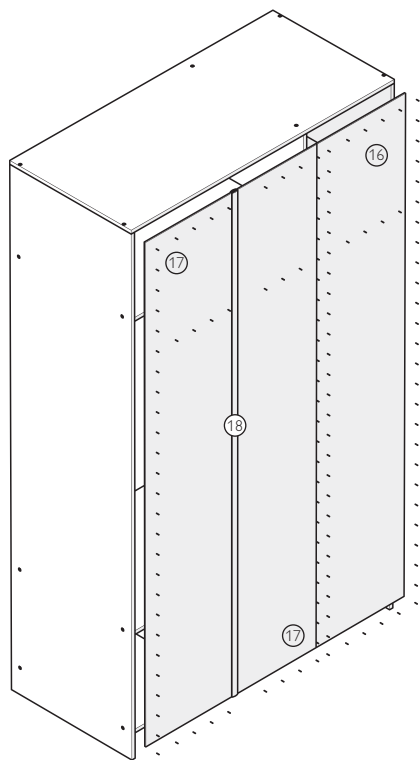
КРЕПЛЕНИЕ  
ДНА



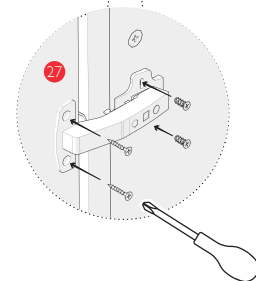
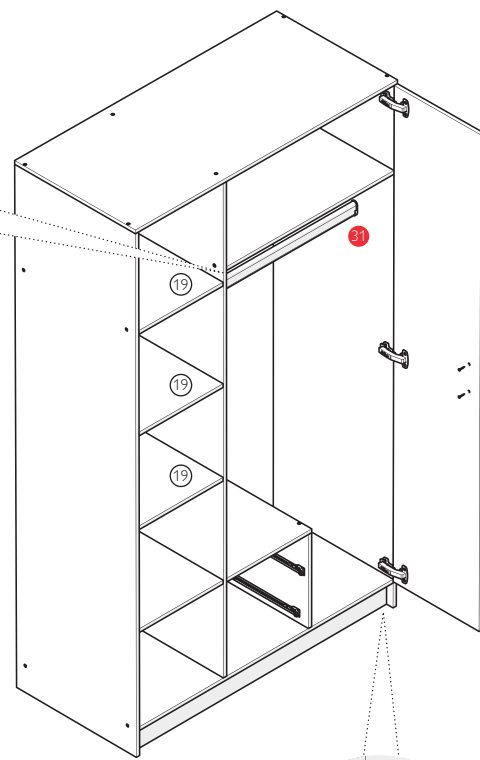
УСТАНОВКА  
НАПРАВЛЯЮЩИХ  
И РУЧЕК



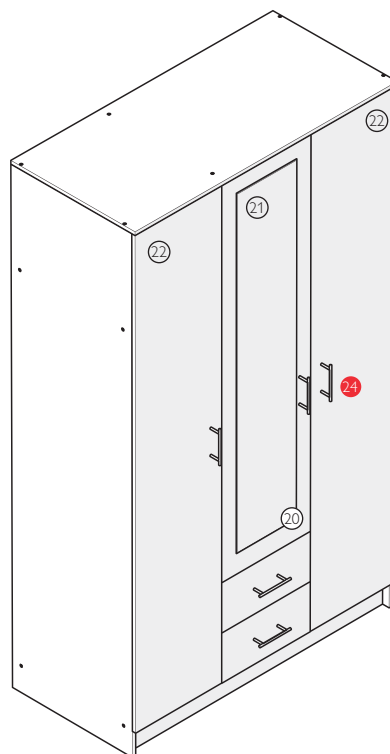
ШАГ №4:



ШАГ №5:

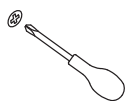


ШАГ №6:





### ДЛЯ СБОРКИ ВАМ ПОНАДОБЯТСЯ:



Отвертка  
(крестовая)



Шестигранный ключ  
для стандартного евровинта  
(диаметр 4 мм)



Молоток

### ДЕТАЛИ КОРПУСА:

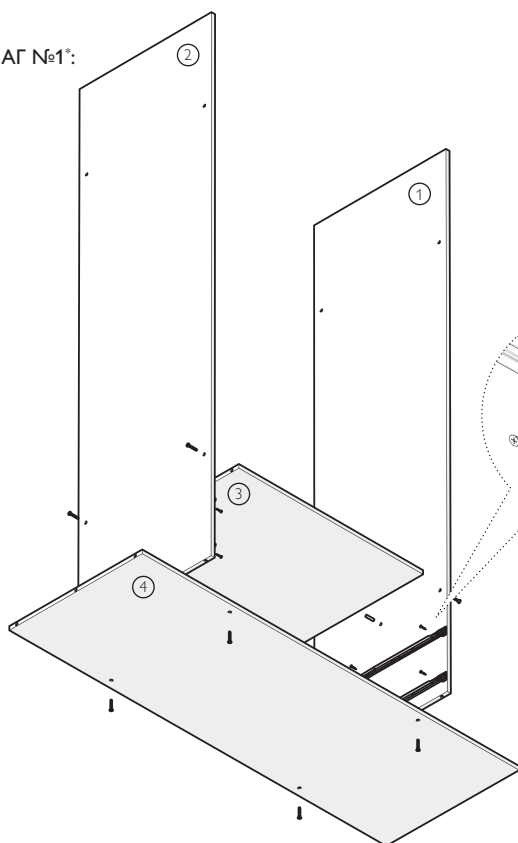
- |                                    |                                   |                                 |                                  |
|------------------------------------|-----------------------------------|---------------------------------|----------------------------------|
| ① Боковина правая 1964x553 - 1 шт. | ⑦ Полка 384x553 - 2 шт.           | ⑬ Фасад ящика 195x795 - 2 шт.   | ⑲ Соединительный профиль - 1 шт. |
| ② Боковина левая 1964x553 - 1 шт.  | ⑧ Крышка 1601x574 - 1 шт.         | ⑭ Дно ящика 742x408 - 2 шт.     | ⑳ Полка 382x500 - 4 шт.          |
| ③ Полка 768x553 - 1 шт.            | ⑨ Планка 100x1566 - 1 шт.         | ⑮ Зад. ст. ДВП 402x405 - 2 шт.  | ㉑ Дверь 1574x395 - 2 шт.         |
| ④ Основа 1568x553 - 1 шт.          | ⑩ Бок ящика прав. 384x120 - 2 шт. | ⑯ Зад. ст. ДВП 1590x405 - 2 шт. | ㉒ Зеркало 1491x265 - 2 шт.       |
| ⑤ Боковина правая 2080x554 - 1 шт. | ⑪ Бок ящика лев. 384x120 - 2 шт.  | ⑰ Зад. ст. ДВП 1594x391 - 2 шт. | ㉓ Дверь 1974x395 - 2 шт.         |
| ⑥ Боковина левая 2080x554 - 1 шт.  | ⑫ Зад. ст. ящика 741x120 - 2 шт.  | ⑱ Зад. ст. ДВП 398x784 - 1 шт.  |                                  |

### ФУРНИТУРА:

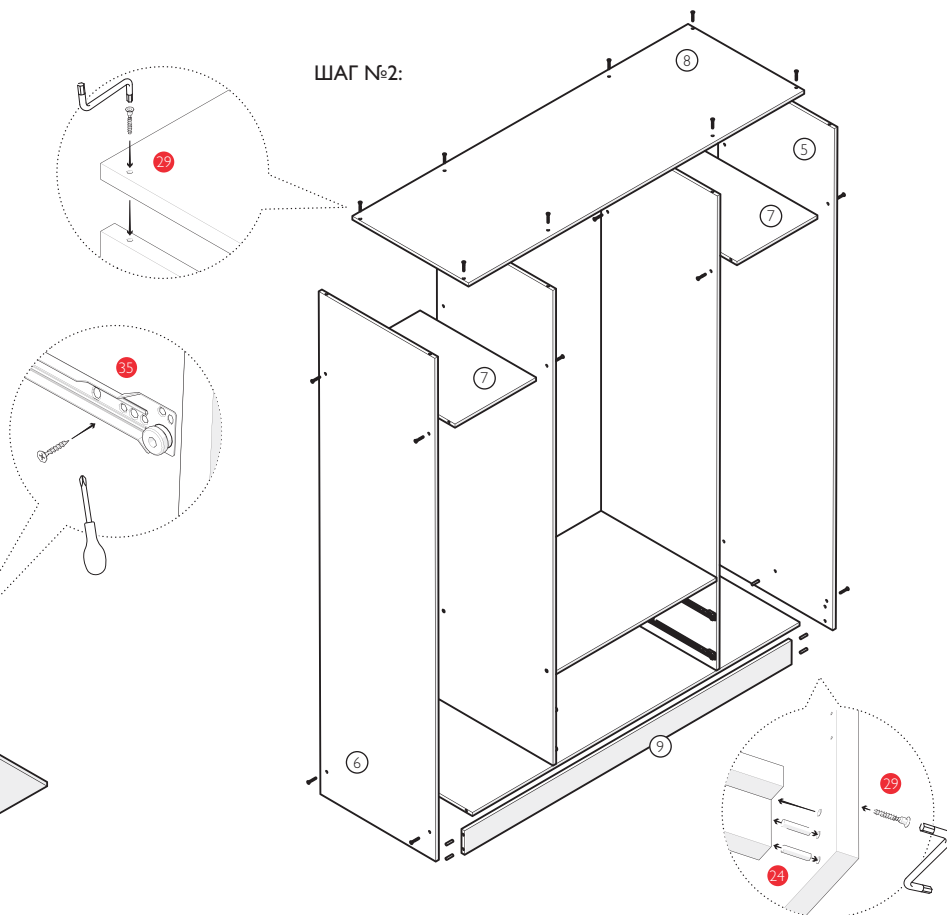
Позиция	24	25	26	27	28	29	30	31	32	33
Вид										
Кол-во	16 шт.	6 шт.	7 шт.	22 шт.	12 шт.	28 шт.	200 шт.	4 шт.	2 шт.	
Позиция	34	35	36	37						
Вид										
Кол-во	8 шт.	2 шт.	4 шт.	16 шт.						

## СХЕМА СБОРКИ

### ШАГ №1:



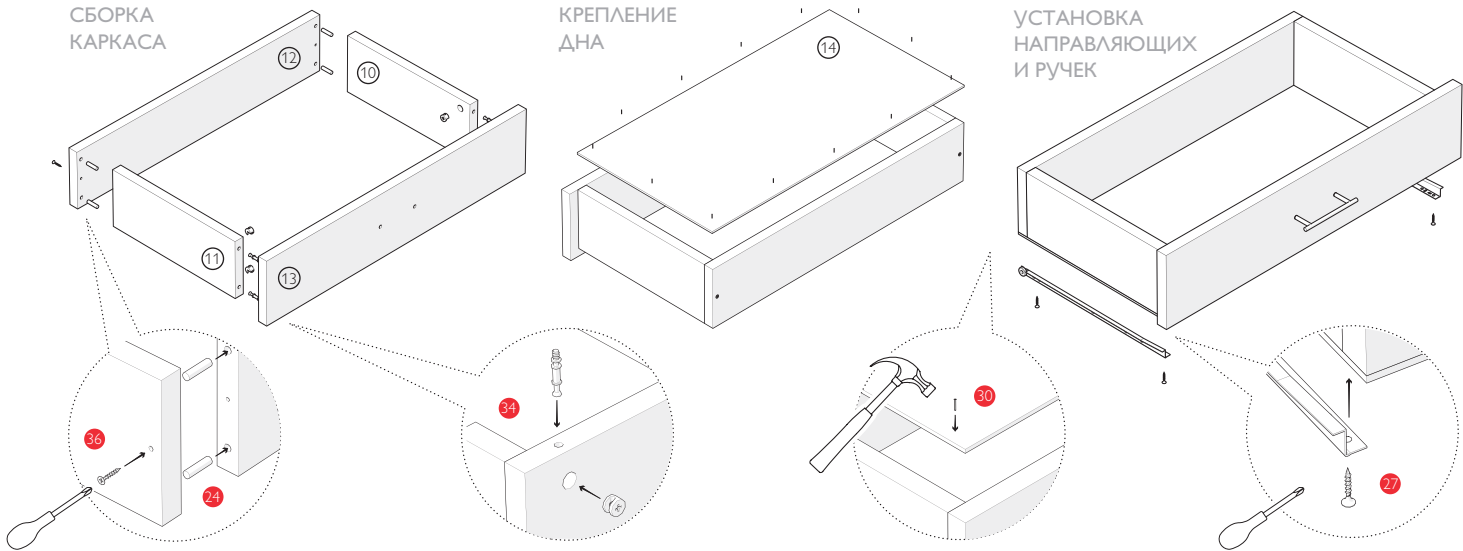
### ШАГ №2:



**ШАГ №3:**  
СБОРКА ЯЩИКОВ  
СБОРКА  
КАРКАСА

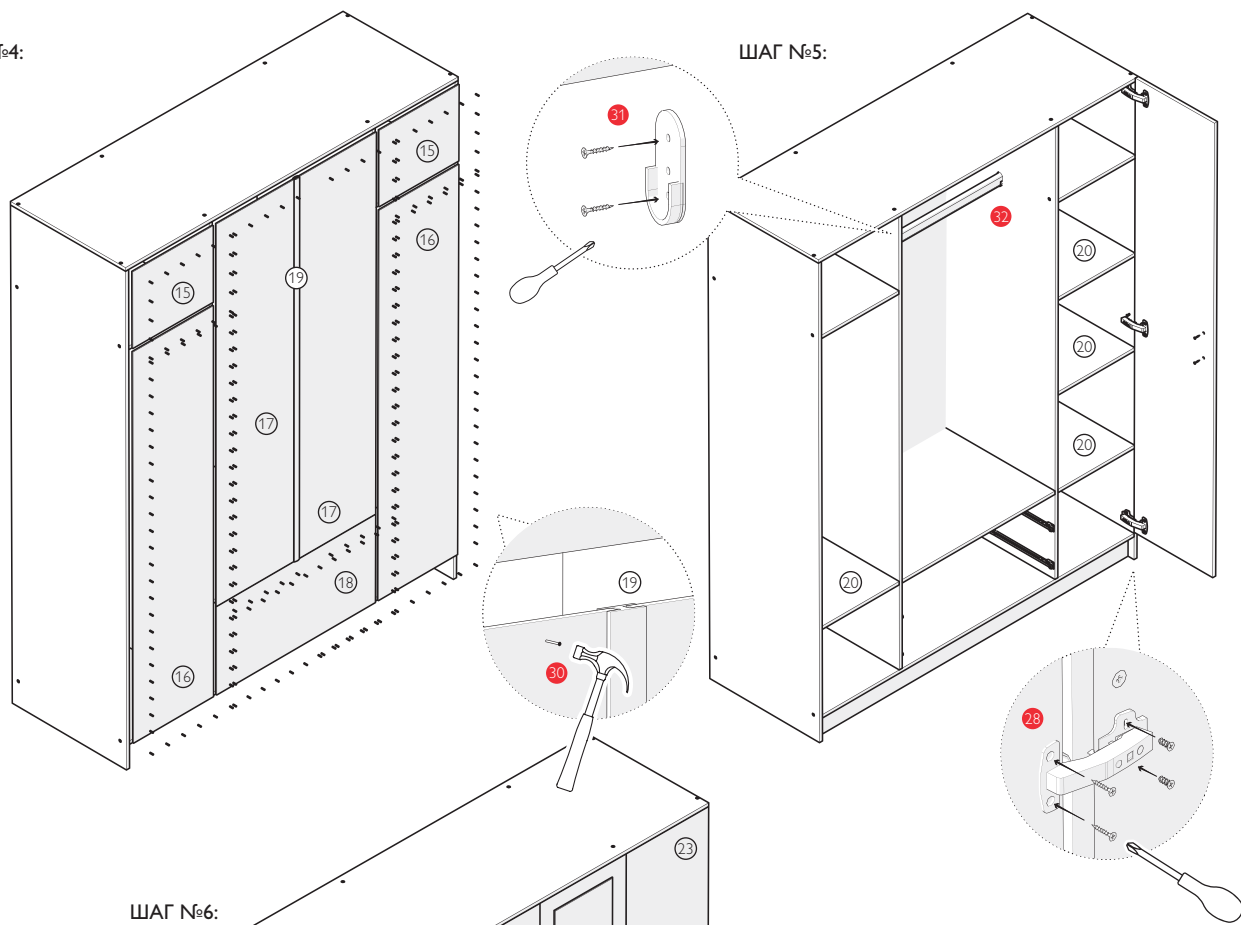
КРЕПЛЕНИЕ  
ДНА

УСТАНОВКА  
НАПРАВЛЯЮЩИХ  
И РУЧЕК

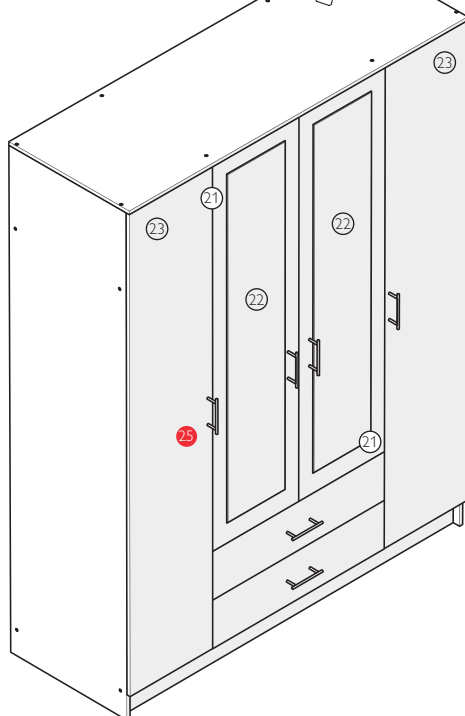


**ШАГ №4:**

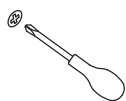
**ШАГ №5:**



**ШАГ №6:**



ДЛЯ СБОРКИ ВАМ ПОНАДОБЯТСЯ:



Отвертка  
(крестовая)



Шестигранный ключ  
для стандартного евроинта  
(диаметр 4 мм)



Молоток

ДЕТАЛИ КОРПУСА:

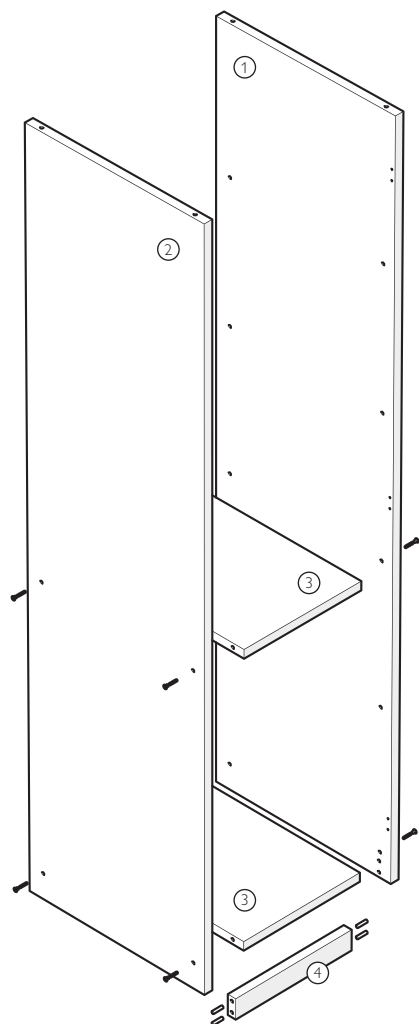
- ① Боковина правая 2080x554 - 1 шт.
- ③ Полка 553x368 - 2 шт.
- ⑤ Крышка 574x401 - 1 шт.
- ⑦ Фасад 1975x396 - 1 шт.
- ② Боковина левая 2080x554 - 1 шт.
- ④ Планка 368x100 - 1 шт.
- ⑥ Зад. ст. ДВП 1992x396 - 1 шт.
- ⑧ Полка 500x366 - 3 шт.

ФУРНИТУРА:

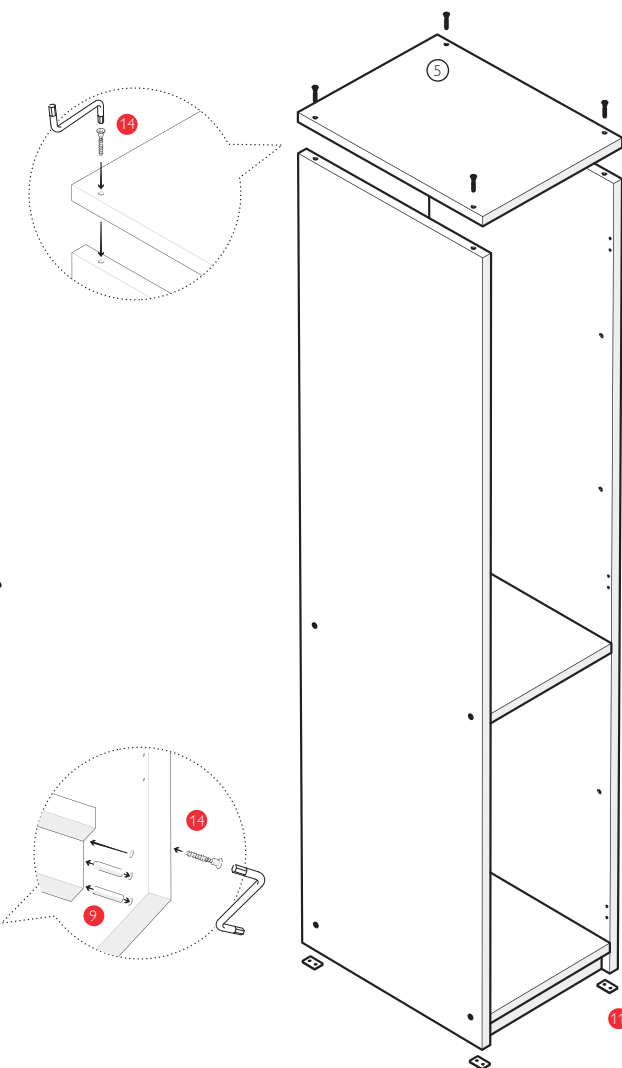
Позиция	9	10	11	12	13	14	15	16	17
Вид									
Кол-во	8 шт.	1 шт.	4 шт.	6 шт.	3 шт.	12 шт.	44 шт.	12 шт.	12 шт.

### СХЕМА СБОРКИ

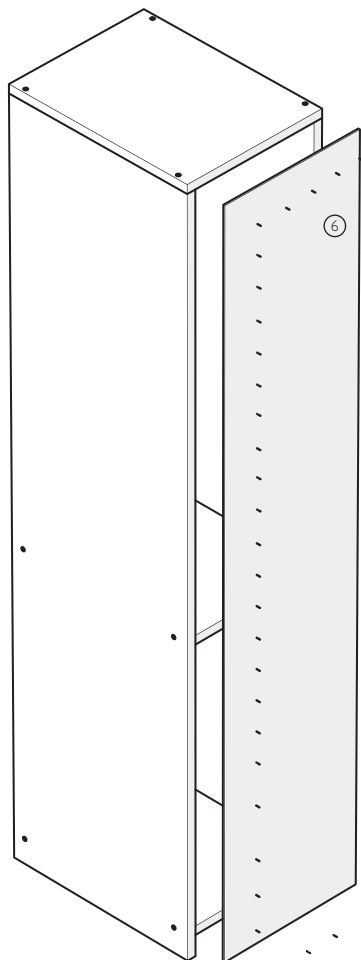
ШАГ №1:



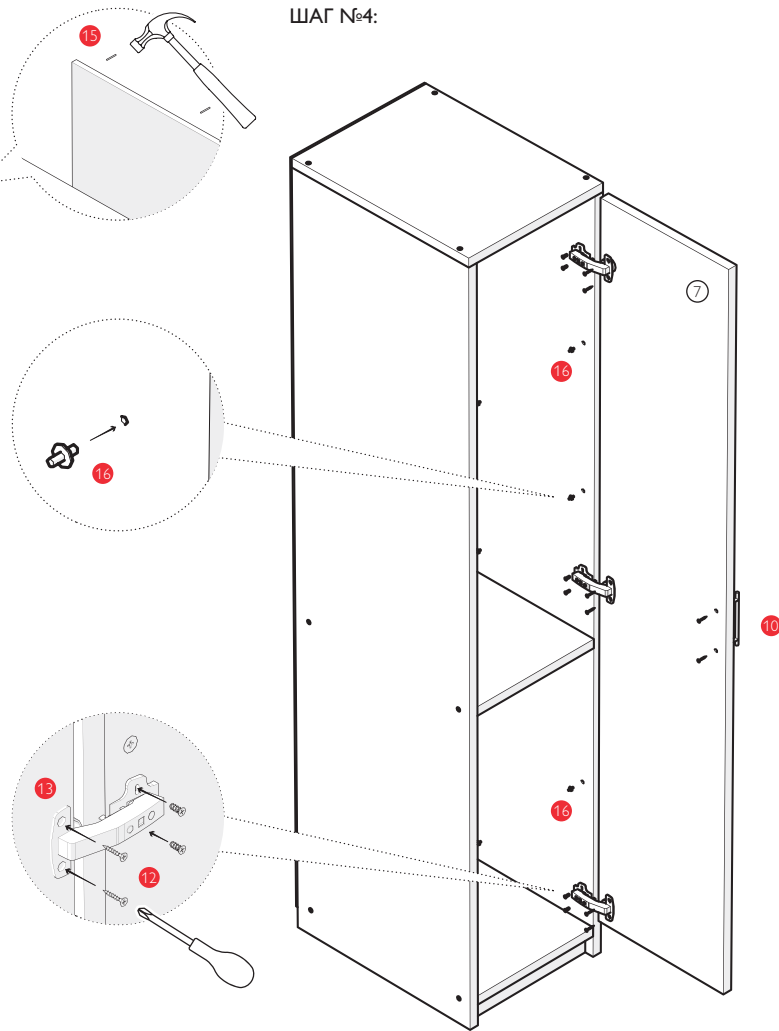
ШАГ №2:



ШАГ №3:



ШАГ №4:



ШАГ №5:

