

# ПАСПОРТ ИЗДЕЛИЯ

## Смеситель

**VIVAT**  
ФАБРИКА МЕБЕЛИ

### 8. ИНФОРМАЦИЯ О ПРИЕМКЕ

Настоящим подтверждаю, что приобрел данное изделие в полном комплекте, претензий к внешнему виду не имею, товар в моем присутствии проверен и годен к эксплуатации. С условиями гарантии, техническими характеристиками, потребительскими свойствами и особенностями эксплуатации ознакомлен и согласен.

Модель \_\_\_\_\_

Дата продажи « \_\_\_\_ » \_\_\_\_\_ 20 \_\_\_\_ г.

\_\_\_\_\_  
(подпись покупателя) (Ф.И.О)

**VIVAT**  
ФАБРИКА МЕБЕЛИ

# ПАСПОРТ ИЗДЕЛИЯ

## Смеситель

### 1. ОСНОВНЫЕ СВЕДЕНИЯ

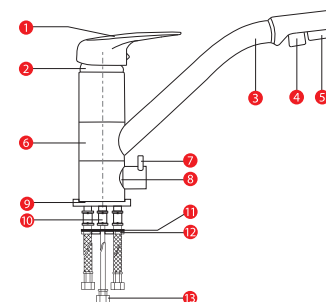
Смеситель VIVAT предназначен для смешивания холодной и горячей воды (до 70°C) при рабочем давлении от 0,5 до 5 Бар, поступающей из центральных или местных систем водоснабжения. Эксплуатация смесителя возможна с накопителями, работающими под давлением, проточными водонагревателями с термическим или гидравлическим управлением.

### 2. КОМПЛЕКТ ПОСТАВКИ



### 3. СПЕЦИФИКАЦИЯ

Смеситель для кухни  
Vivat 205x235 2P



1. Рычаг
2. Крышка картриджа
3. Излив
4. Аэратор
5. Аэратор
6. Корпус смесителя
7. Рычаг
8. Кран-букса
9. Декоративное кольцо
10. Шпилька с резьбой
11. Уплотнительная прокладка
12. Крепежная подкова
13. Гайка

### 4. ТРАНСПОРТИРОВКА, ХРАНЕНИЕ

При транспортировке и хранении должны быть приняты меры, предупреждающие нарушения заводской упаковки, механические и другие воздействия на изделие и комплектующие.

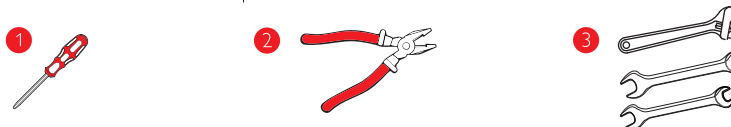
**Требования по хранению:** в сухом помещении в упаковке изготовителя.

### 5. УСТАНОВКА

Для установки приобретенного изделия рекомендуется воспользоваться услугами сертифицированных специалистов, установочных организаций и обслуживающих центров. Перед установкой смесителя установите фильтры грубой (механической) очистки воды (приобретаются отдельно).

**Для установки понадобится:**

1. Отвертка крестовая
2. Плоскогубцы
3. Разводной ключ или набор гаечных ключей на 8 мм и 22 мм



**Проверка:**

Перед установкой изделия необходимо проверить:

1. Целостность упаковки
2. Внешний вид изделия на предмет механических повреждений и соответствия изделия вашему заказу (модель, цвет покрытия)
3. Комплектность фурнитуры и ее внешний вид
4. Работоспособность рычага

**Установка:**

В нижнюю часть корпуса смесителя закрутите втулку с резьбой **13**. Установите гибкую подводку для воды, предварительно смазав резиновые уплотнители. Подтяните подводку ключом соответствующего размера для создания герметичности. Наденьте на нижнюю часть корпуса декоративное кольцо **10**. Аккуратно проденьте подводку для воды в отверстие на мойке и установите смеситель. С внутренней стороны мойки наденьте уплотнительную прокладку **11** на втулку с резьбой **13**. Закрепите смеситель на мойке гайкой **12**. При помощи накидных гаек подводки соедините смеситель с трубами холодной и горячей воды. Подводка не должна быть установлена в натянутом либо скрученном состоянии, необходимо избегать изломов. Проверьте функциональность смесителя и все соединения на герметичность. После монтажа аккуратно выкрутите аэратор **4/5**, откройте подачу воды и промойте излив **3** смесителя. Промойте сетку аэратора струей воды и установите его обратно. При проверке качества установки и дальнейшей эксплуатации не допускайте чрезмерных усилий на рычаг смесителя и резкого поступления воды в смеситель во избежание излишнего давления на картридж.

**6. ОСОБЕННОСТИ ЭКСПЛУАТАЦИИ**

1. Запрещается устанавливать смеситель с безнапорными накопителями-водонагревателями, не создающими давление (открытые водонагреватели).
2. Рекомендуется установить фильтры глубокой очистки воды со степенью очистки не менее 100 микрон.
3. Не прилагайте больших усилий для закрытия и открытия смесителя, во избежание поломки.
4. В период эксплуатации смесителя, во избежание нарушения лакокрасочного покрытия, не допускаются механические повреждения. Не используйте для чистки смесителя ткани с синтетическими волокнами, твердыми покрытиями, например, суконки. Любое средство для чистки необходимо нанести сначала на губку или мягкую ткань, и только после этого провести чистку смесителя. После использования средств ополосните смеситель большим количеством чистой теплой воды и протрите его насухо мягкой тканью.
5. Рекомендуется использовать чистящие средства, не содержащие кислоты, щелочи, хлорные соединения, ацетон и т.д. Не используйте абразивные средства, поскольку это может повредить поверхность смесителя. Ежедневно протирайте смеситель мягкой тканью во избежание образования известкового налета.
6. Регулярно снимайте и промывайте аэратор от известковых отложений и посторонних включений, отмачивая внутренний блок в растворе уксуса. В случае особенно сильного загрязнения замените сетку аэратора.
7. Промывайте сетку (меняйте картридж) дополнительного фильтра очистки воды от механических примесей с периодичностью, указанной в инструкции к фильтру.

**7. ГАРАНТИЙНЫЕ ОБЯЗАТЕЛЬСТВА**

Гарантийный срок эксплуатации – 3 (три) года на корпус изделия и 1 (один) год на дополнительные детали со дня продажи.

**Условия предоставления гарантии:**

1. Комплектность и внешний вид (наличие механических повреждений) смесителя проверяется покупателем при получении товара в месте продажи в присутствии продавца. Претензии по комплектности и внешнему виду смесителя после его получения Покупателем не принимаются.
2. Гарантия относится только к дефектам, признанным производителем производственными, при условии использования смесителя только для бытовых нужд, соблюдения правил хранения, монтажа, рекомендаций по эксплуатации и уходу. Гарантия распространяется только на оригинальные детали и комплектующие. В случае использования неоригинальных деталей производитель не несет ответственности за качество работы смесителя.
3. Паспорт изделия с печатью торговой организации и подписью покупателя, а также чек, необходимо сохранять в течение всего гарантийного периода.

**В бесплатном гарантийном обслуживании смесителя может быть отказано при:**

1. Отсутствии фильтров грубой (механической) очистки воды на водопроводных трубах
2. Нарушении правил транспортировки, хранения, установки и эксплуатации
3. Проведении ремонта изделия некомпетентными лицами
4. Механических повреждениях
5. Переделке и конструктивных изменениях
6. Повреждениях, вызванных не зависящими от производителя причинами, такими как явления природы и стихийные бедствия, пожар и т.д.
7. Повреждениях, которые произошли в процессе естественного износа
8. Неполной или неоригинальной комплектации