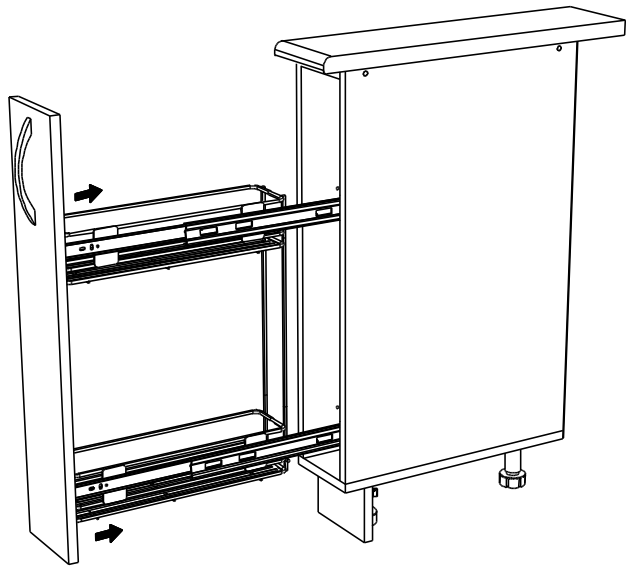
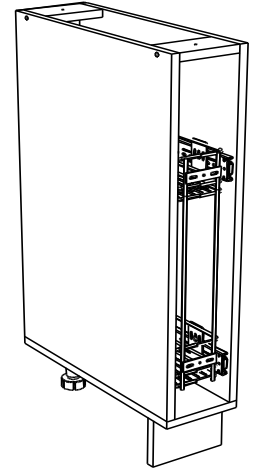


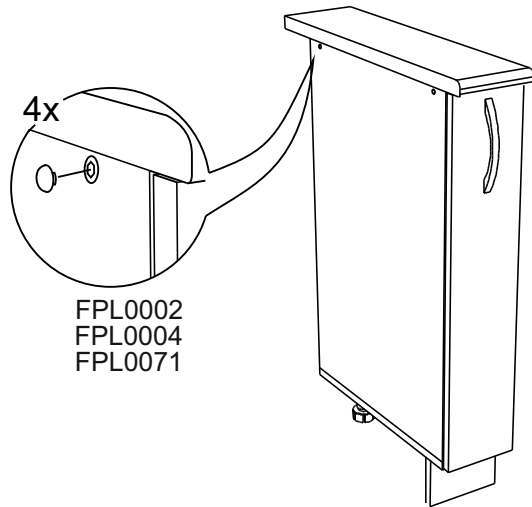
13



**NB150M**



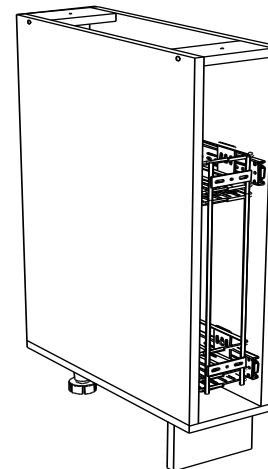
14

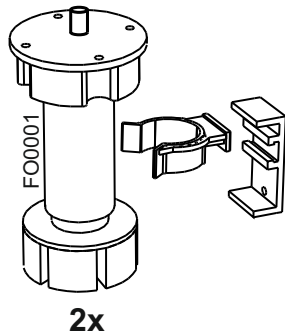
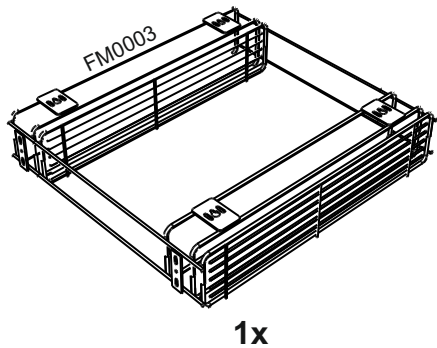
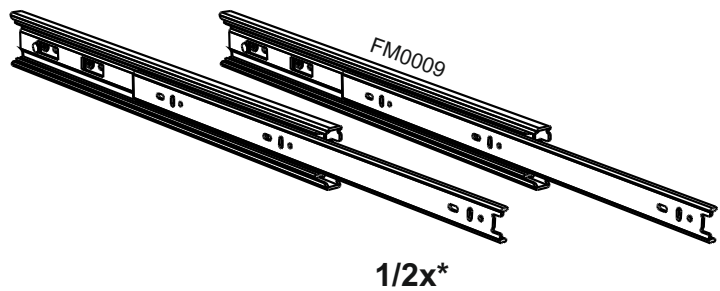
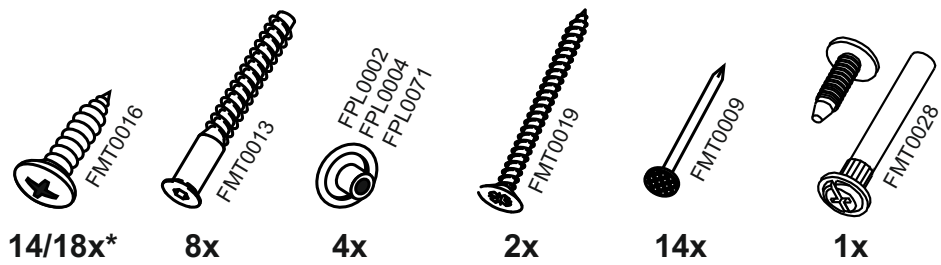


4x

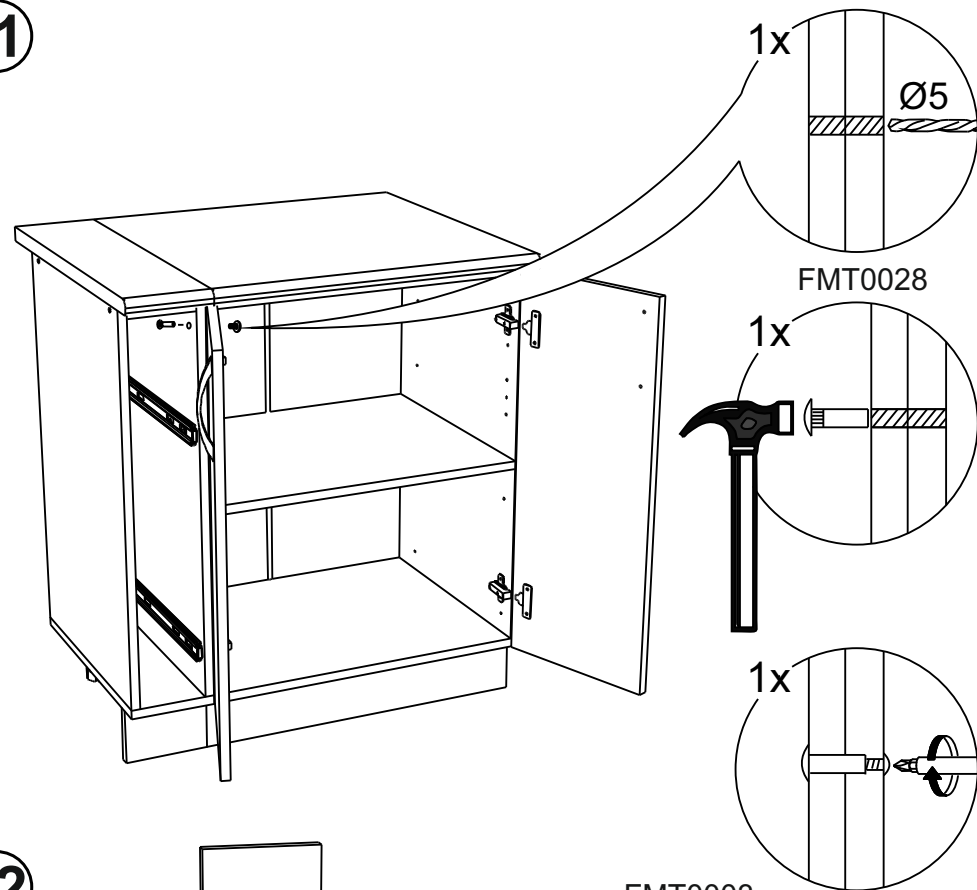
FPL0002  
FPL0004  
FPL0071

**NB200M**

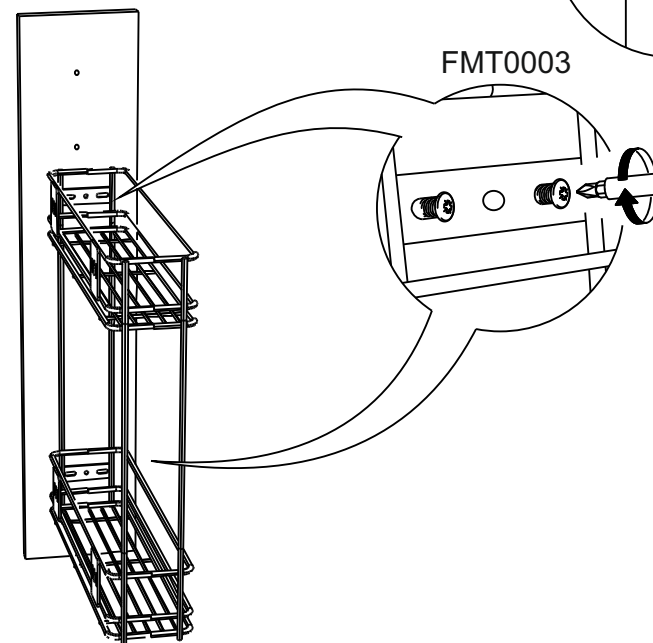




11



12

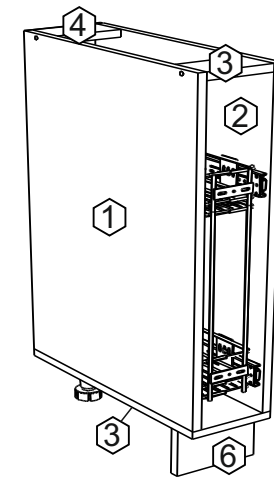
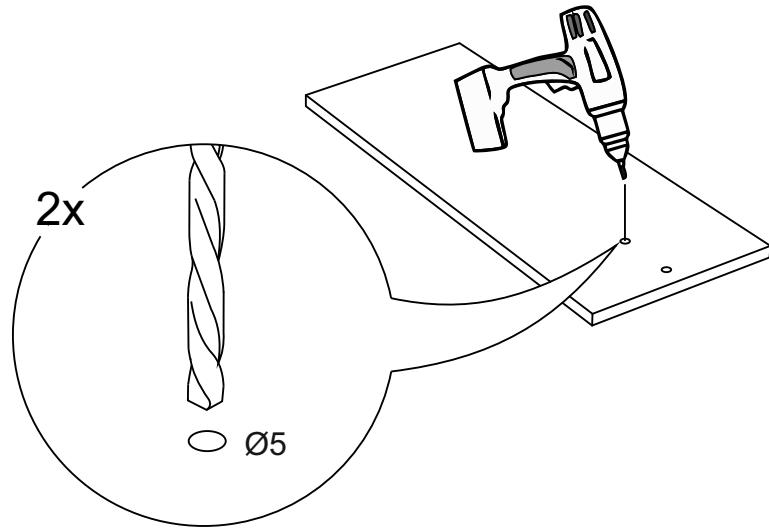


\* - указано в детализовке    \* - see in specification

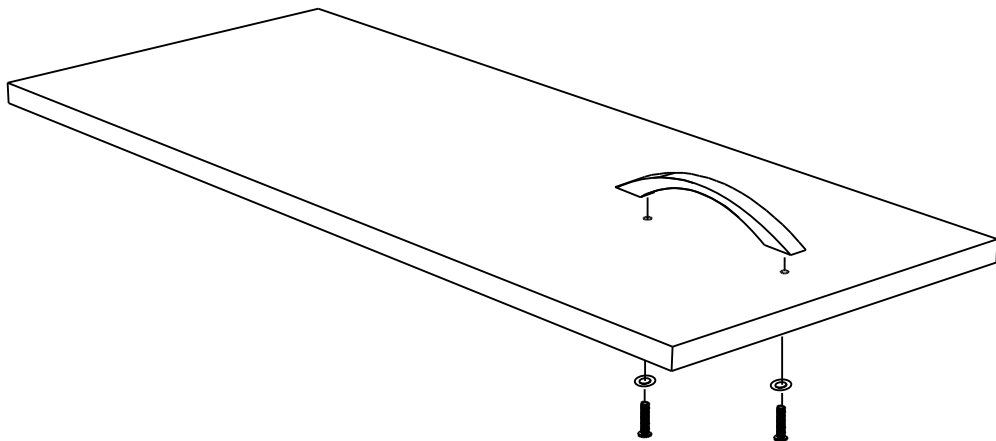
В мебельном наборе могут быть конструктивные изменения, не ухудшающие качество изделия, но не указанные в данной инструкции.

In furniture KIT, there may be changes, not specified in this manual, which don't deteriorate the quality of the produkt.

9



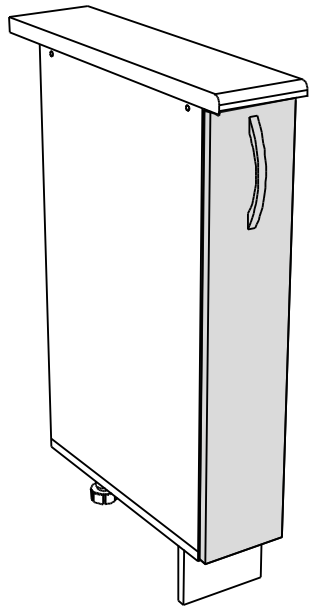
10



№	code	a*b	module	
			NB150M	NB200M
1	NB150M.01	700*458	1	1
2	NB150M.02	700*458	1	1
3	NB150.03	150*458	1	
	NB200M.01	198*458		1
4	NB150.04	118*74	1	
	NB200M.02	166*74		1
5	NB150.05	118*74	1	
	NB200M.03	166*74		1
6	NB150.06	150*100	1	
	NB200M.04	198*100		1
7	VB150.04	715*145	1	
	V400.03	715*197		1
furniture				
	FMT0016		14	18
	FM0009		1	2

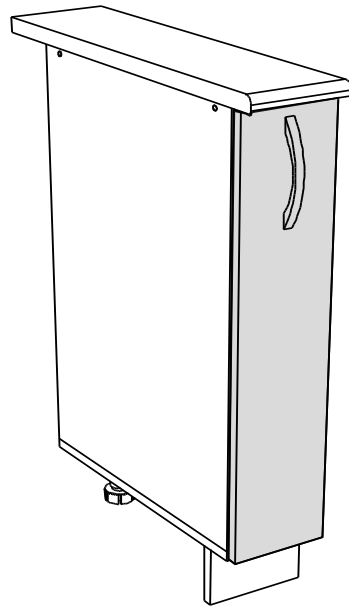
Nb150M

F-82  
712\*146

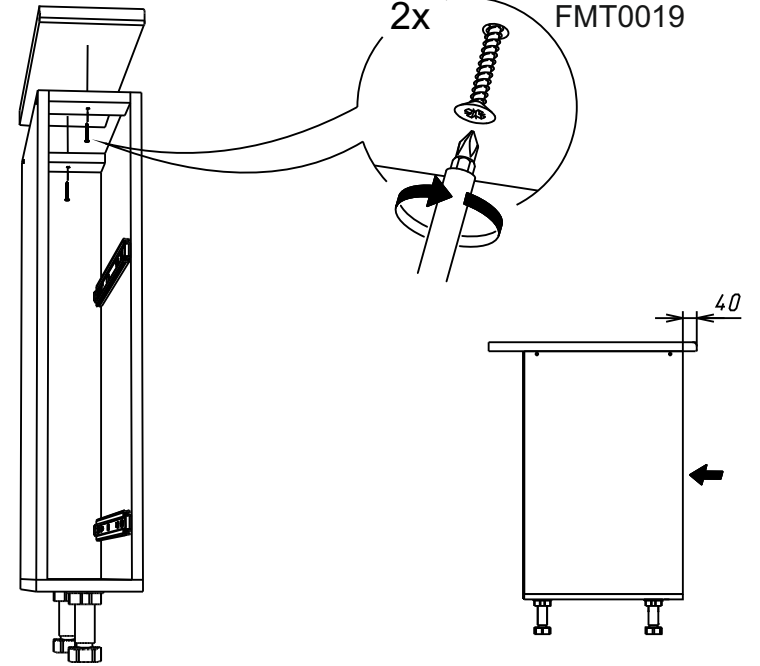


NB200M

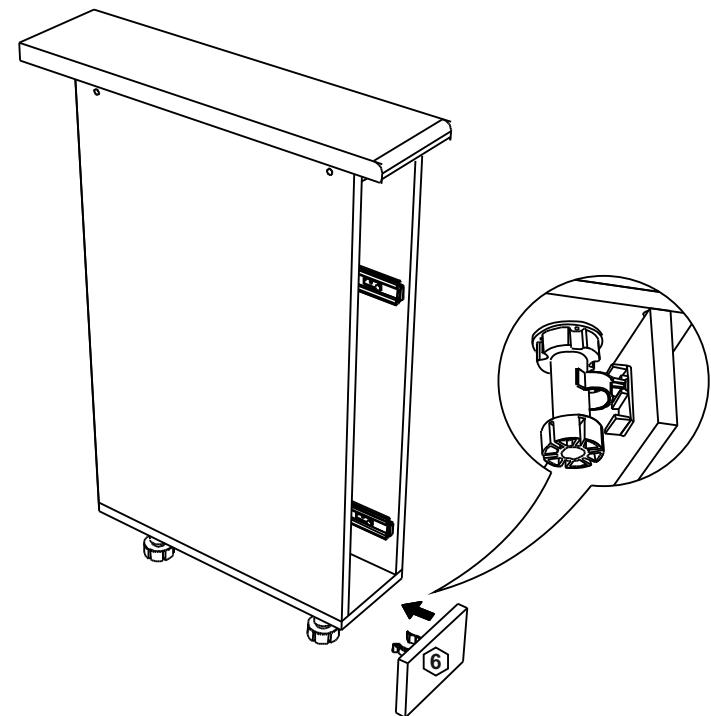
F-80  
712\*196



7

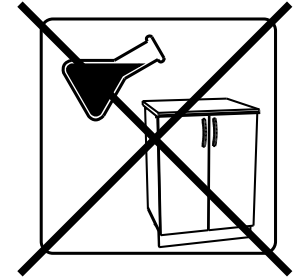
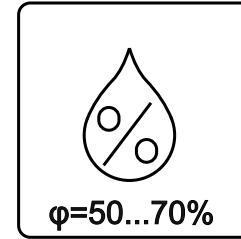
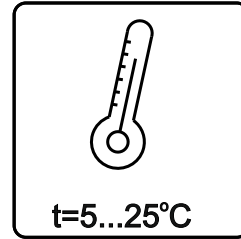
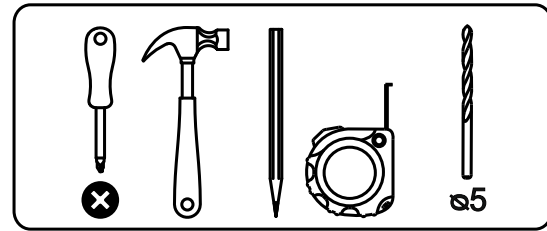
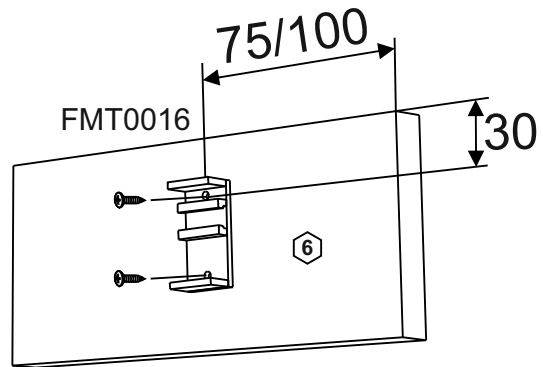


8

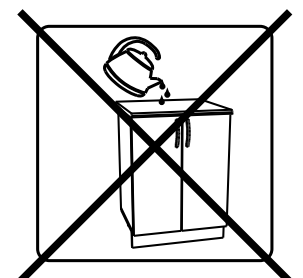
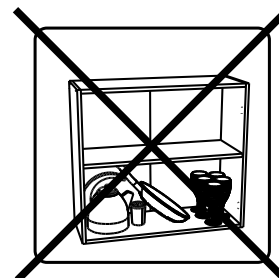
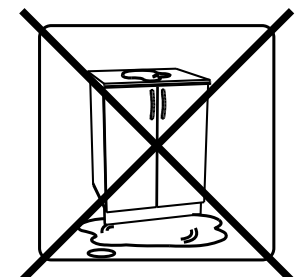
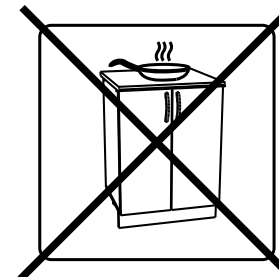
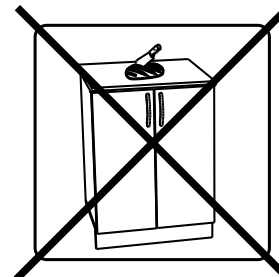
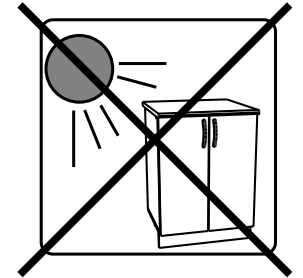
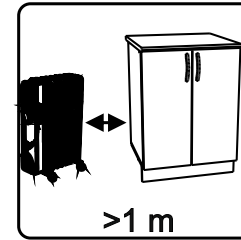
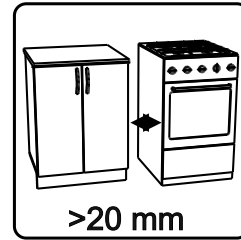
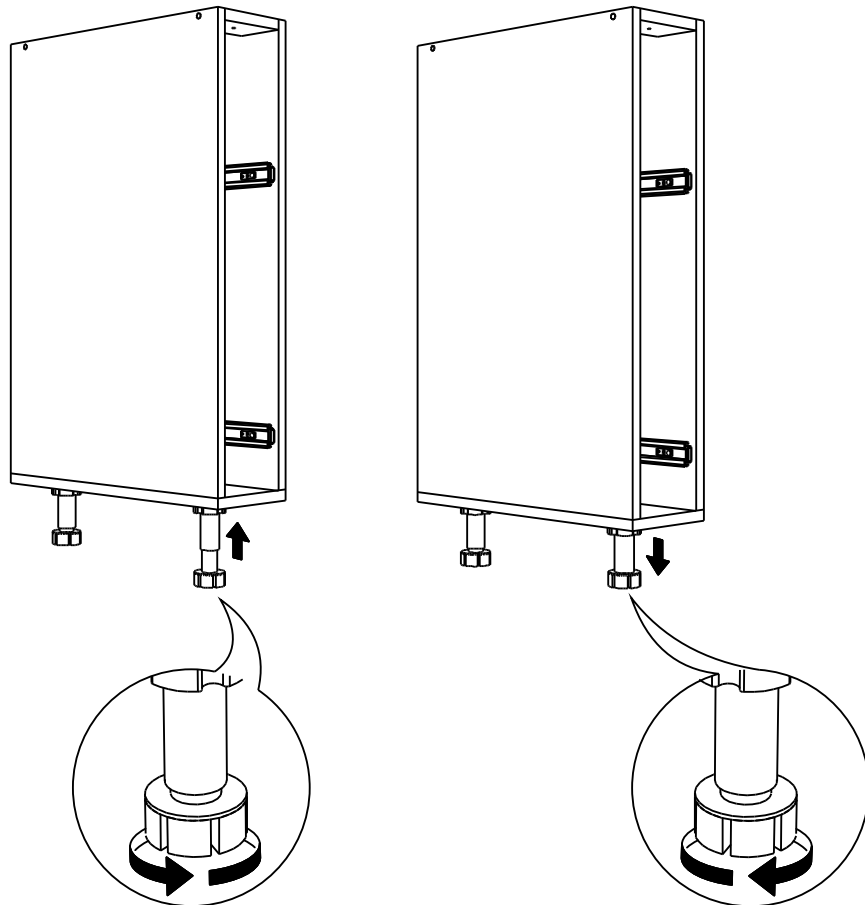




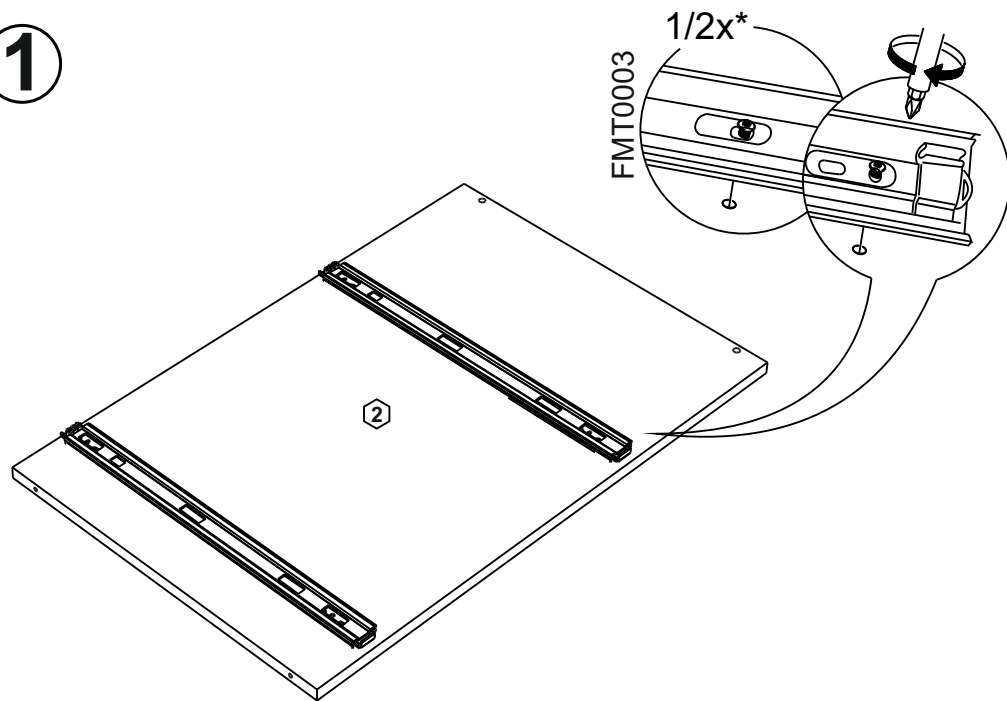
5



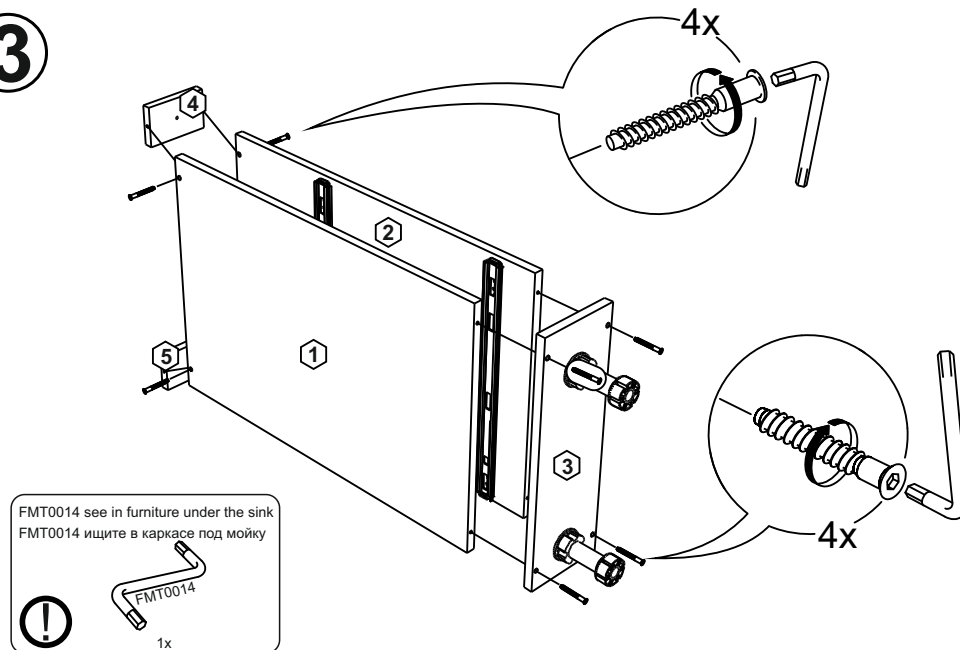
6



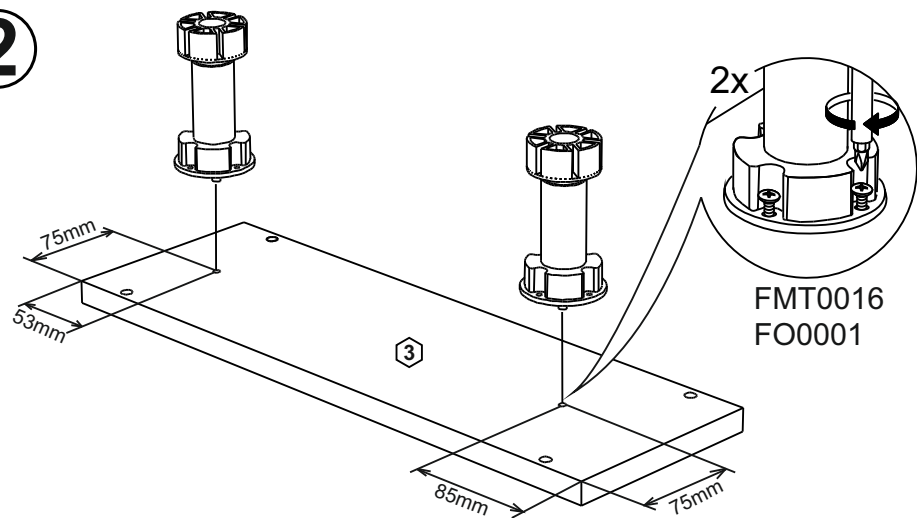
1



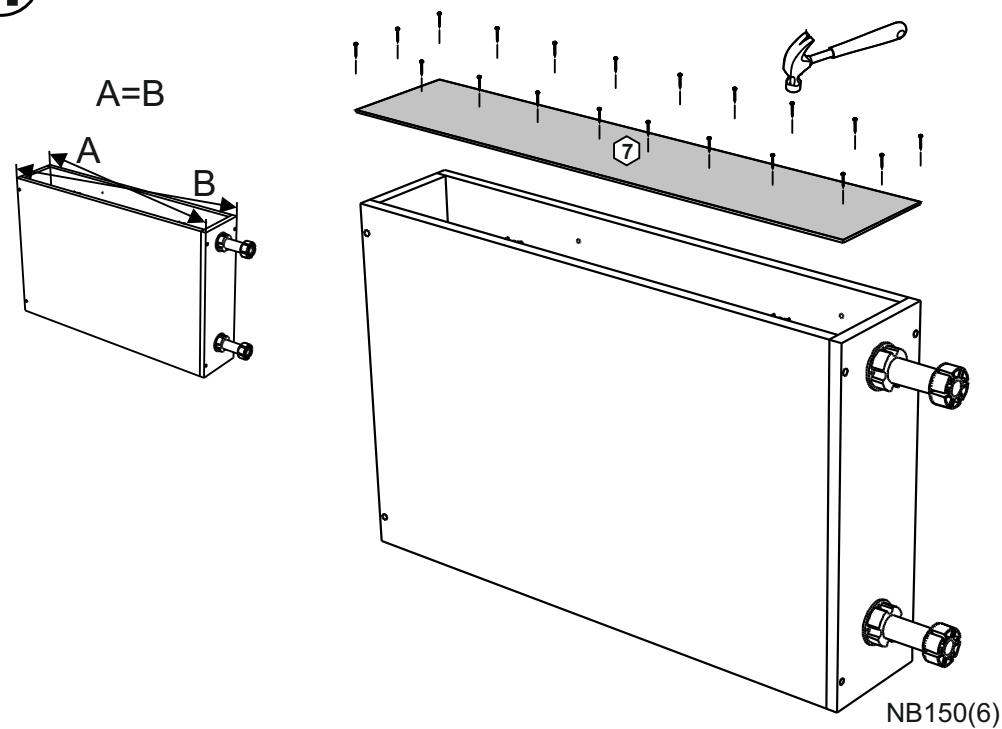
3



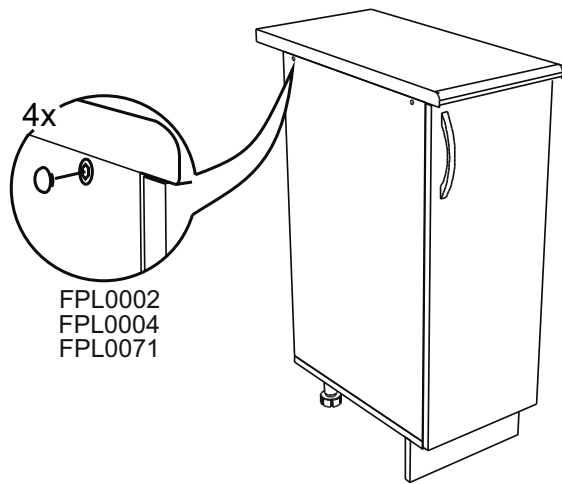
2



4



15

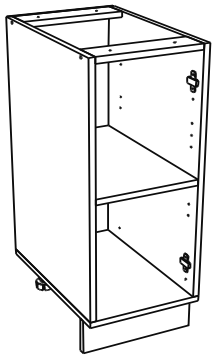
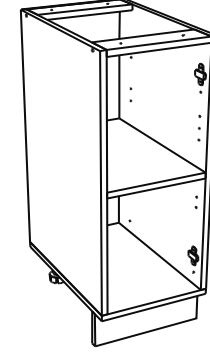
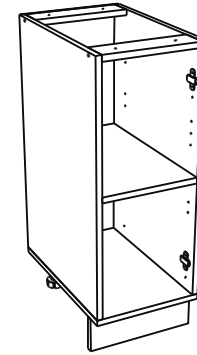
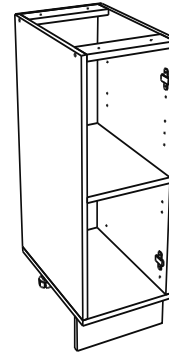


N200

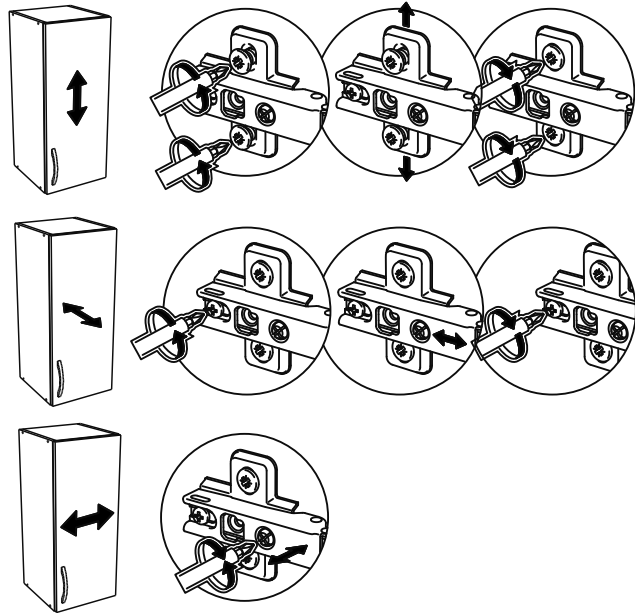
N300

N350

N400



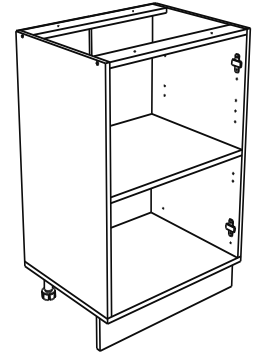
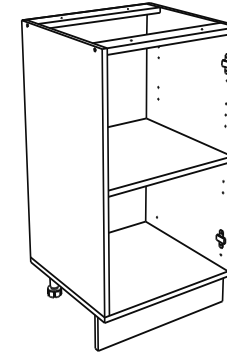
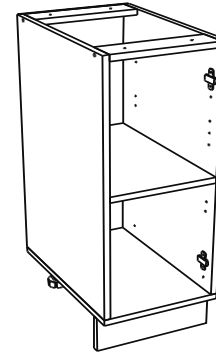
16



N450

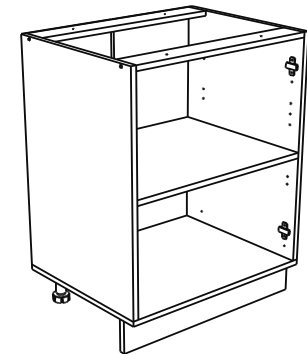
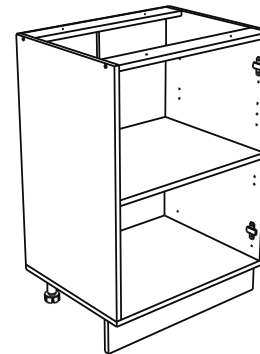
N500

N600



N700

N800



2015800121785



2015800117795

26.01.2022

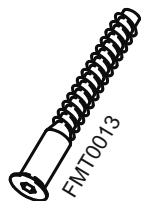
N300(1)



4/8x\*



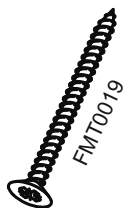
24/28x\*



8x



4x



4x



18/23x\*



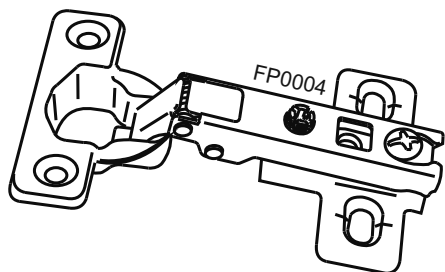
1x



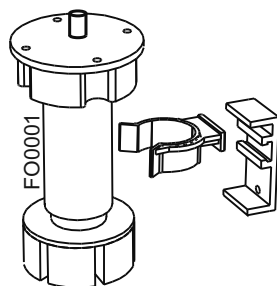
4x



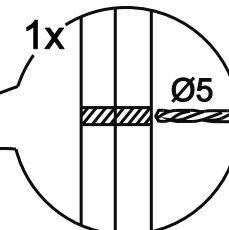
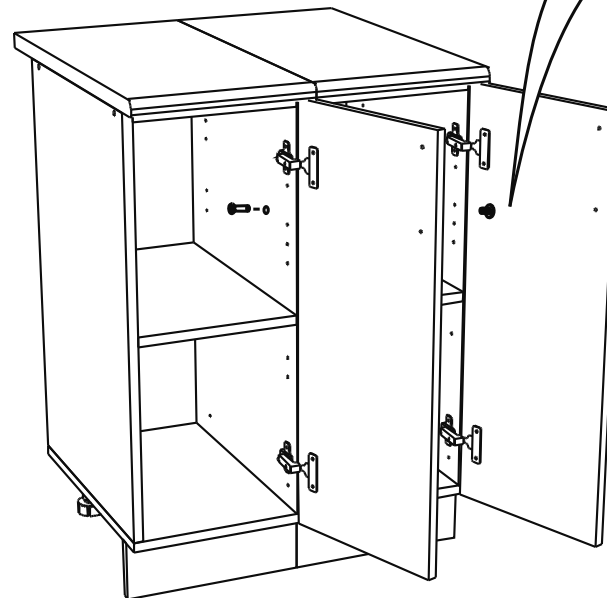
32x



2/4x\*

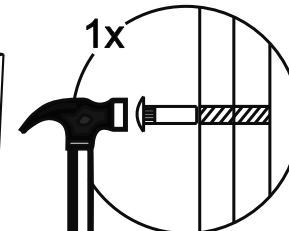


4x

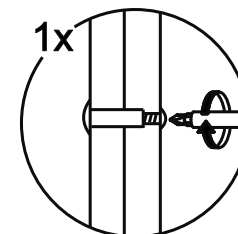


1x

FMT0028



1x



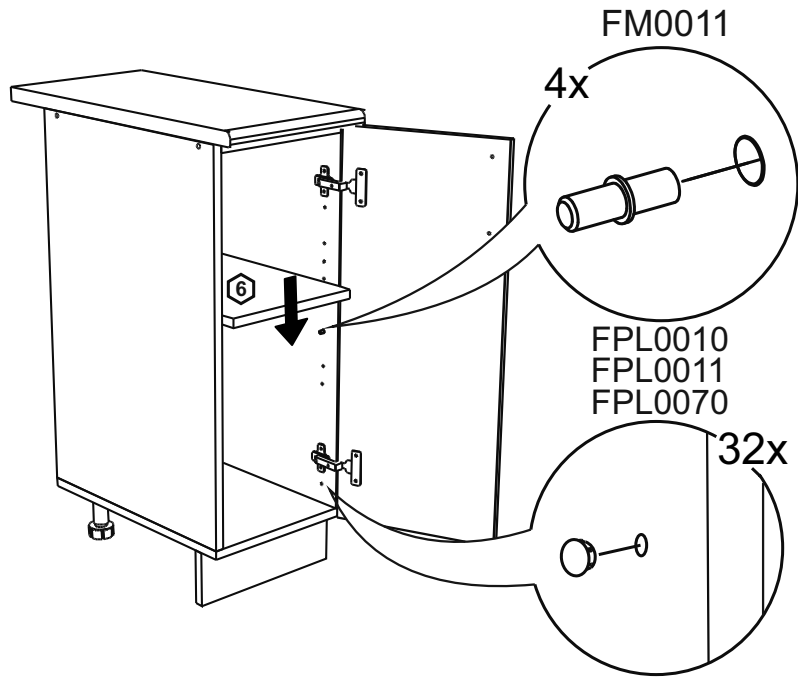
1x

\* - указано в детализовке

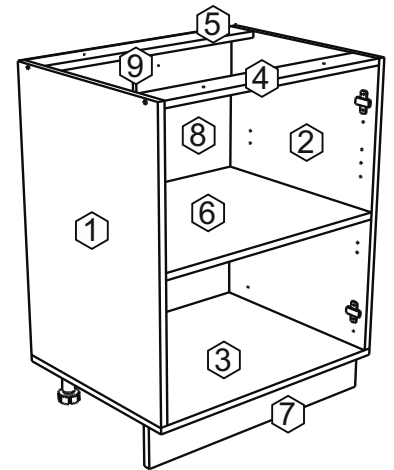
\* - see in specification

В мебельном наборе могут быть конструктивные изменения, не ухудшающие качество изделия, но не указанные в данной инструкции.

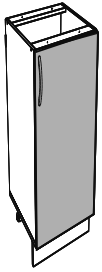
In furniture KIT, there may be changes, not specified in this manual, which don't deteriorate the quality of the produkt.



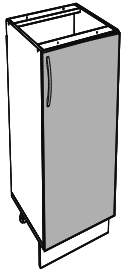
№	code	a*b	module											
			↙	↘	↙	↘	↙	↘	↙	↘	↙	↘		
①	N300.01	700*458	1	1	1	1	1	1	1	1	1	1	1	
②	N300.02	700*458	1	1	1	1	1	1	1	1	1	1	1	
	NB200M.01	200*457	1											
	N300.03	300*458		1										
	N350.01	350*458			1									
③	N400.01	400*458				1								
	N450.01	450*458					1							
	N500.01	500*458						1						
	N600.01	600*458							1					
	N700.01	700*458								1				
	N800.01	800*458									1			
	NB200M.02	168*73	1											
	N300.04	268*74		1										
	N350.02	318*74			1									
	N400.02	368*74				1								
	N450.02	418*74					1							
	N500.02	468*74						1						
	N600.02	568*74							1					
	N700.02	668*74								1				
	N800.02	768*74									1			
	NB200M.03	168*74	1											
	N300.05	268*74		1										
	N350.03	318*74			1									
	N400.03	368*74				1								
	N450.03	418*74					1							
	N500.03	468*74						1						
	N600.03	568*74							1					
	N700.03	668*74								1				
	N800.03	768*74									1			
	N200.01	168*458	1											
	N300.06	268*458		1										
	N350.04	318*458			1									
	N400.04	368*458				1								
	N450.04	418*458					1							
	N500.04	468*458						1						
	N600.04	568*458							1					
	N700.04	668*458								1				
	N800.04	768*458									1			
	NB200M.04	200*100	1											
	N300.07	300*100		1										
	N350.05	350*100			1									
	N400.05	400*100				1								
	N450.05	450*100					1							
	N500.05	500*100						1						
	N600.05	600*100							1					
	N700.05	700*100								1				
	N800.05	800*100									1			
	V400.03	715*195	1											
	V300.04	715*295		1						2				
	V350.03	715*345			1						2			
	V800.03	715*395				1						2		
	N450.06	715*445					1							
	N500.06	715*495						1						
⑨	V400.04	682 mm								1	1	1		
furniture														
	FMT0004		4	4	4	4	4	4	8	8	8	8		
	FMT0016		24	24	24	24	24	24	28	28	28	28		
	FMT0009		18	18	18	18	18	18	23	23	23	23		
	FP0004		2	2	2	2	2	2	4	4	4	4		



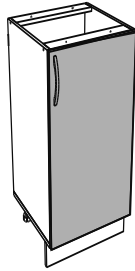
N200  
F-80  
712\*196



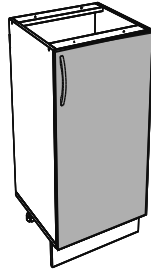
N300  
F-10  
712\*296



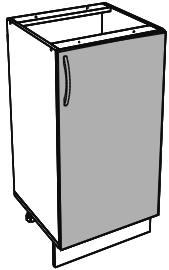
N350  
F-36  
712\*346



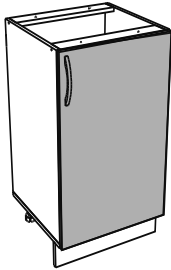
N400  
F-20  
712\*396



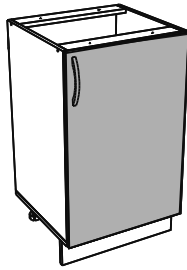
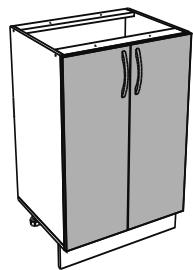
N450  
F-60  
712\*446



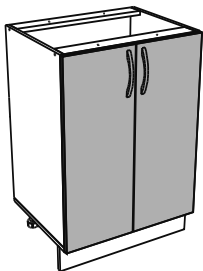
N500  
F-30  
712\*496



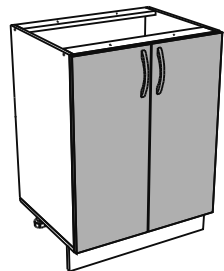
N600  
F-40  
712\*296-2



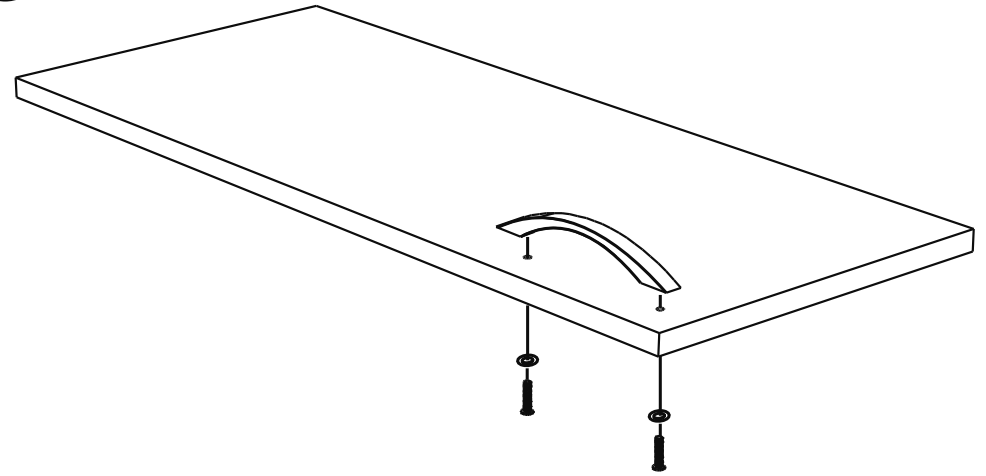
N700  
F-76  
712\*346-2



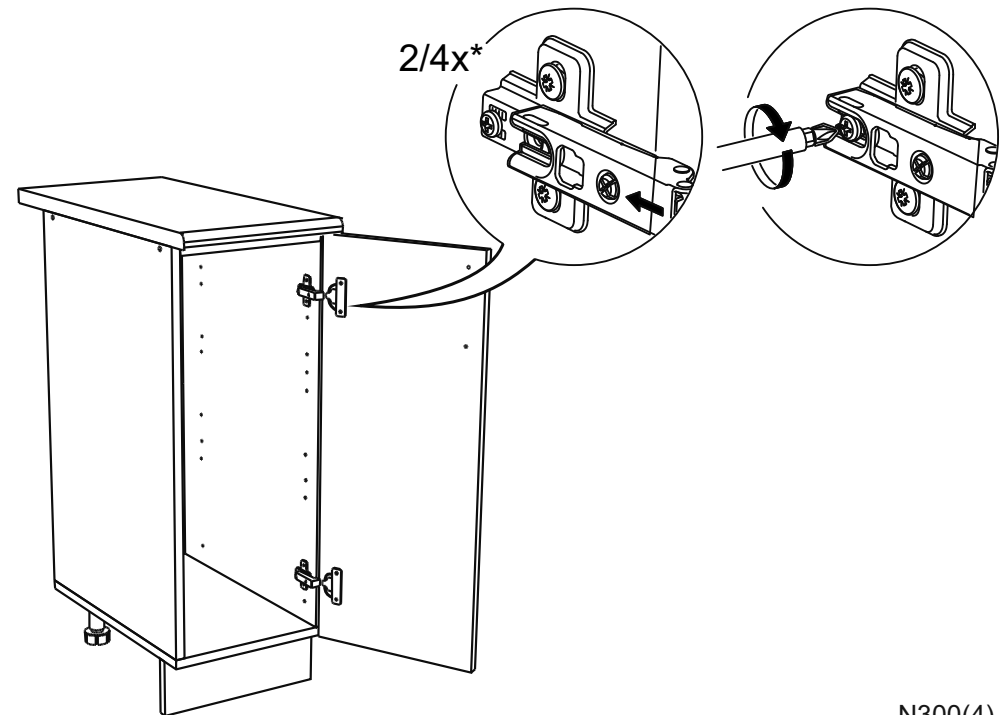
N800  
F-50  
712\*396-2



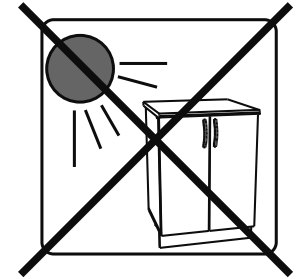
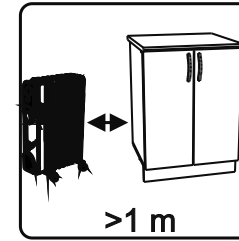
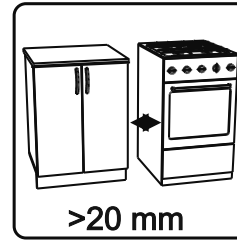
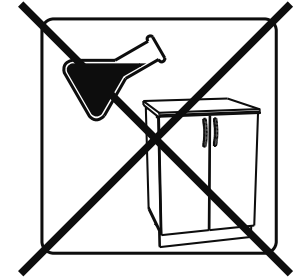
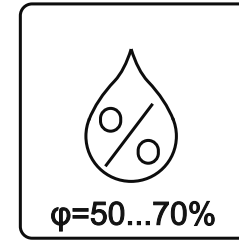
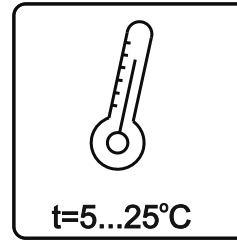
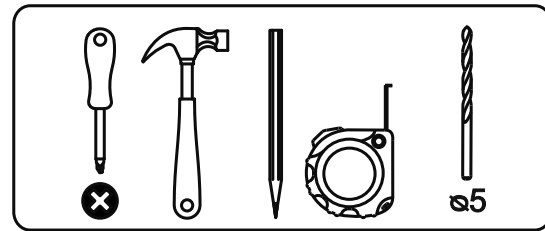
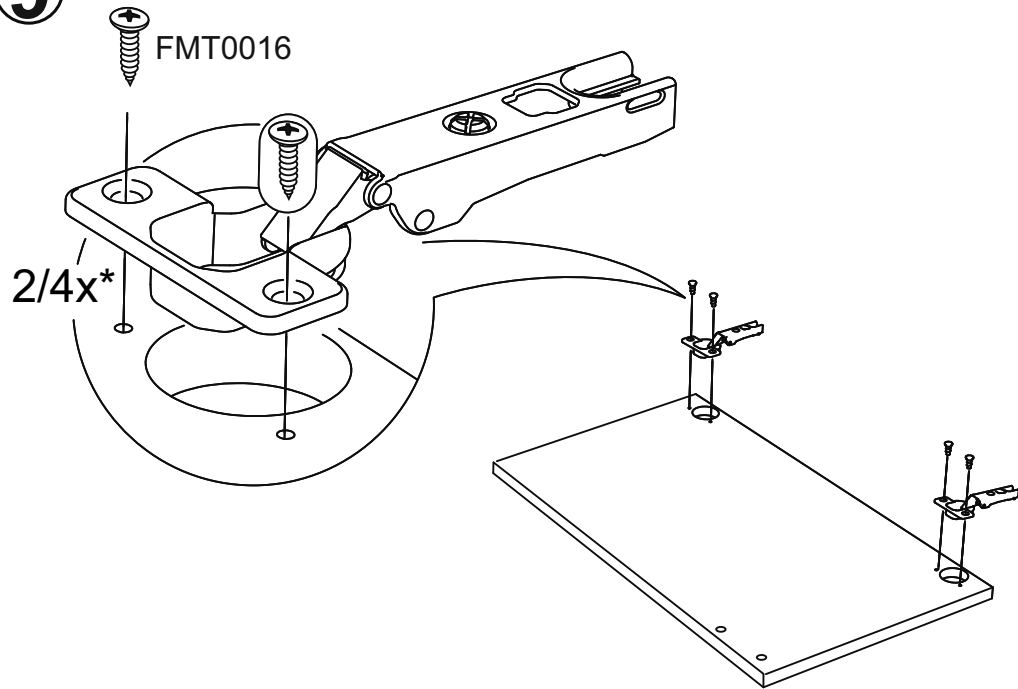
11



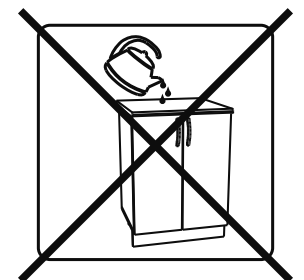
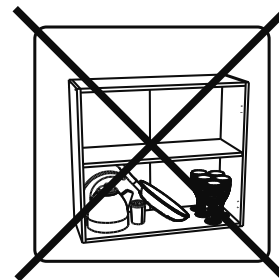
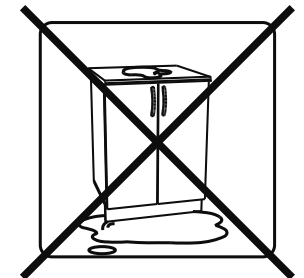
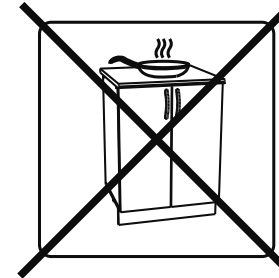
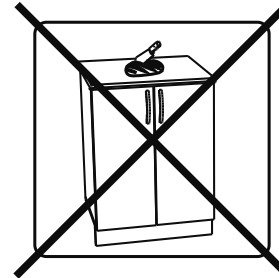
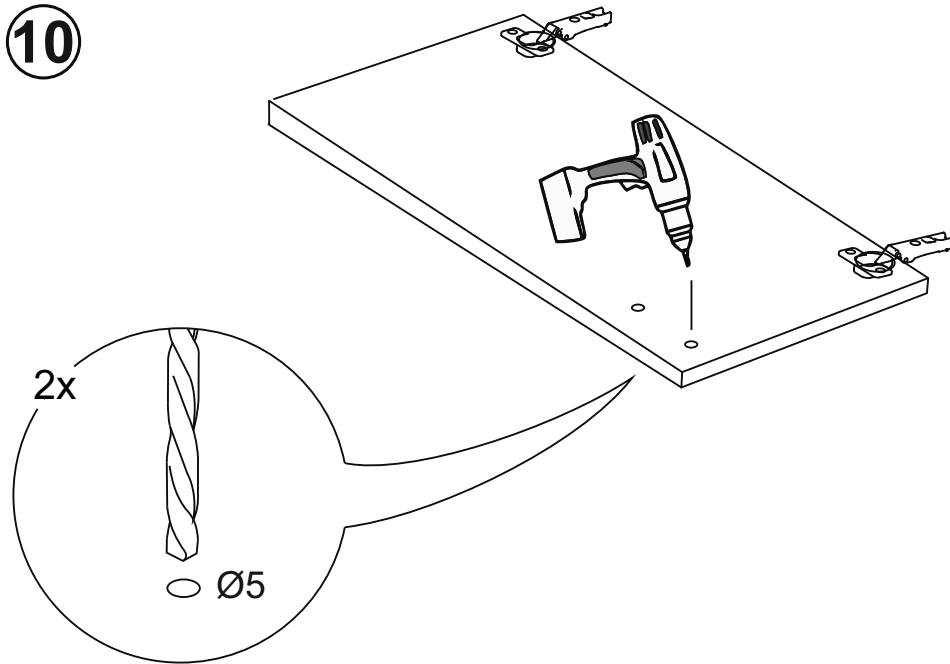
12



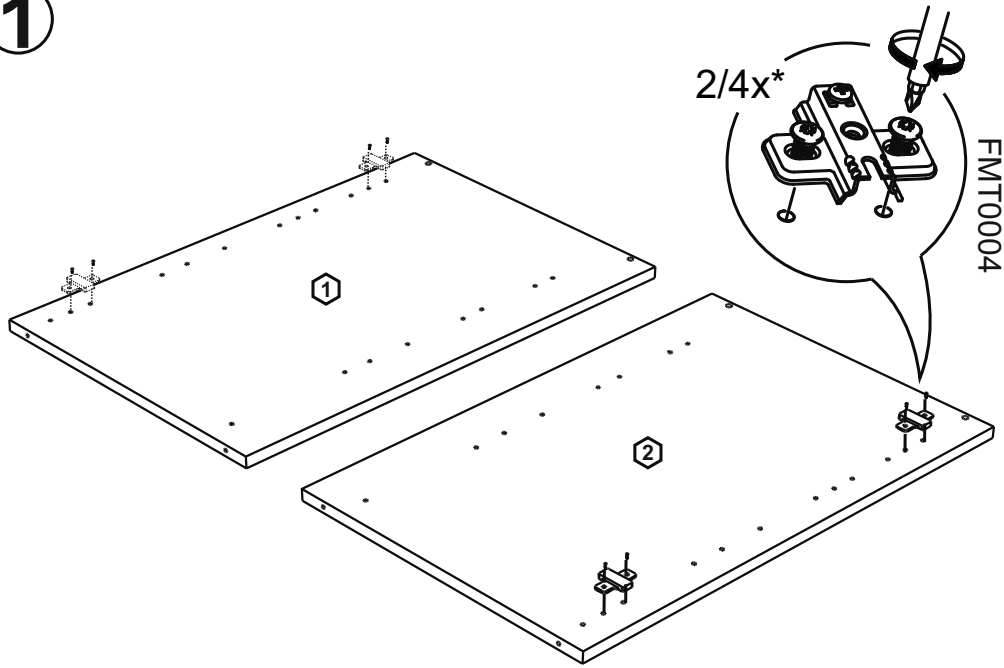
9



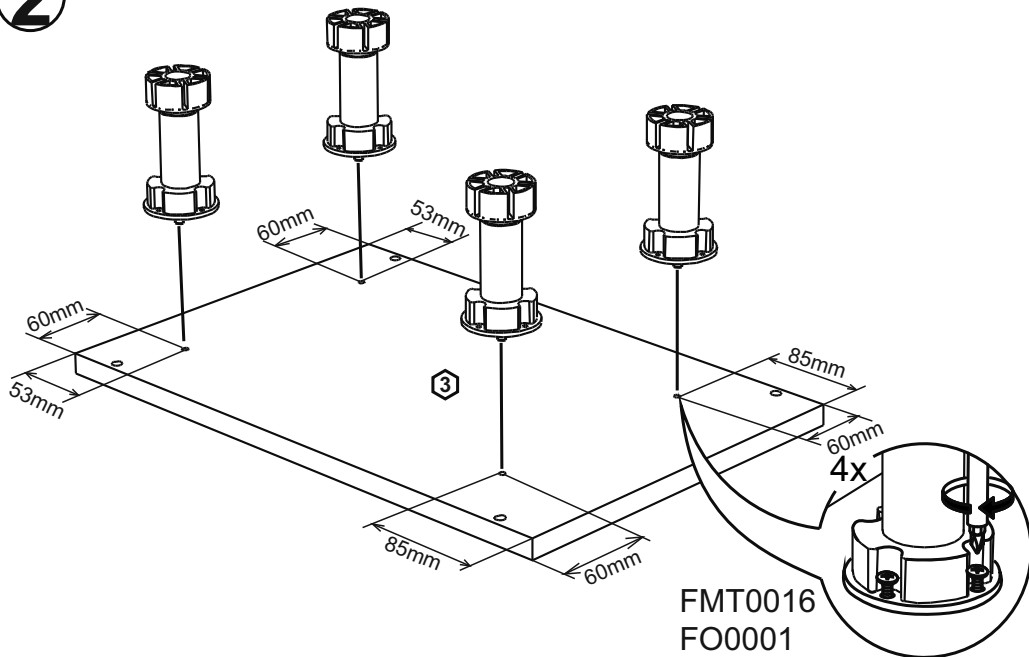
10



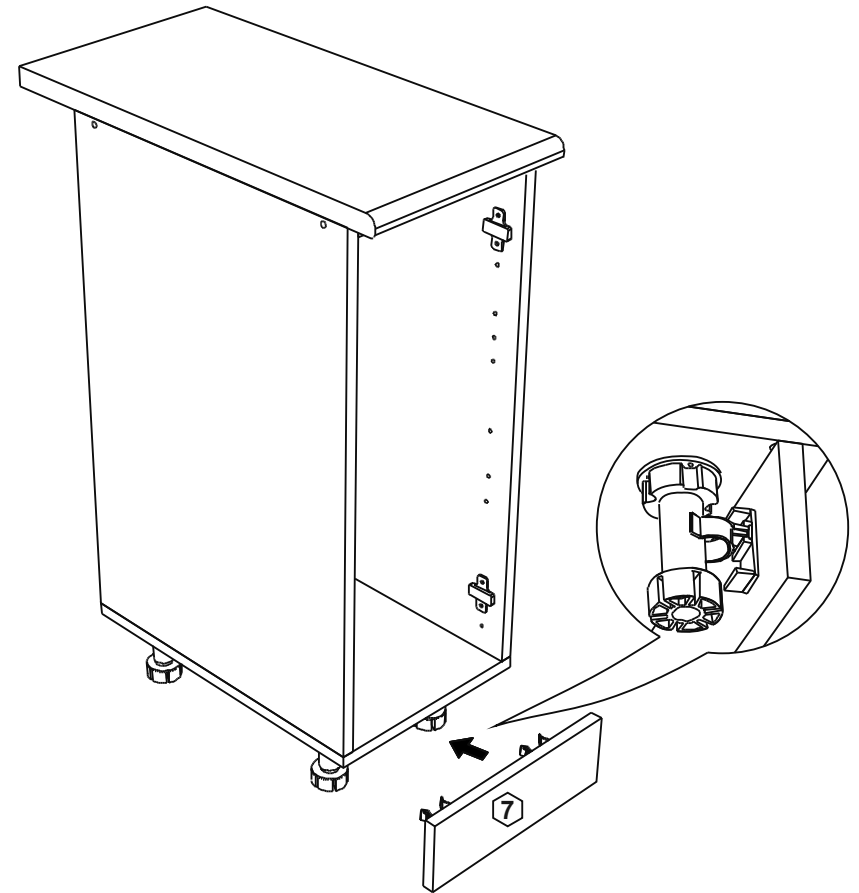
1



2

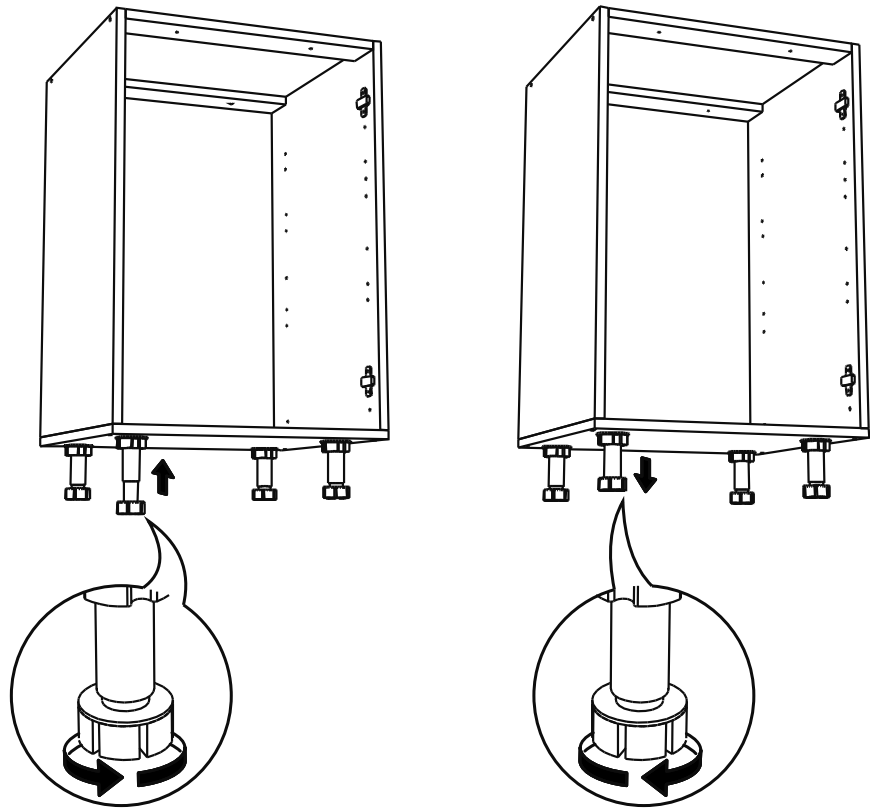


8

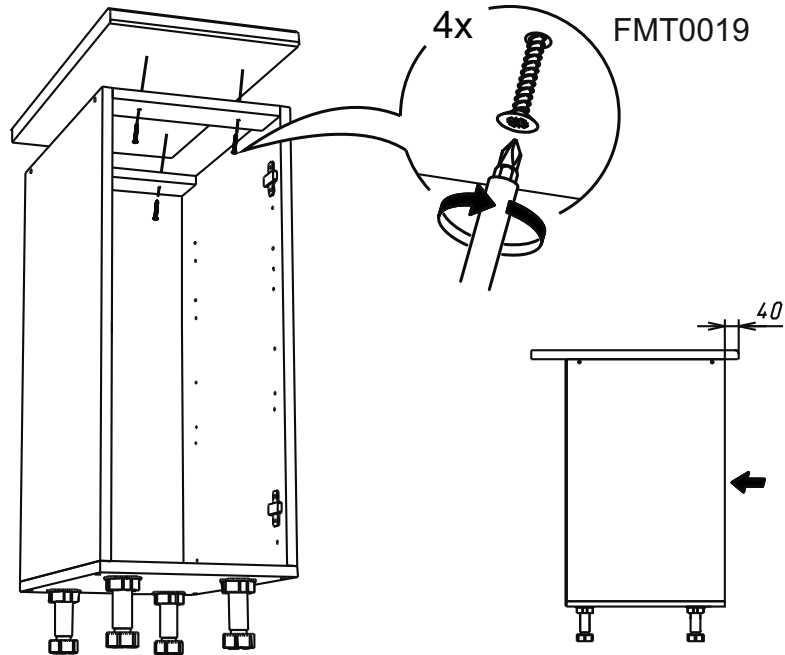




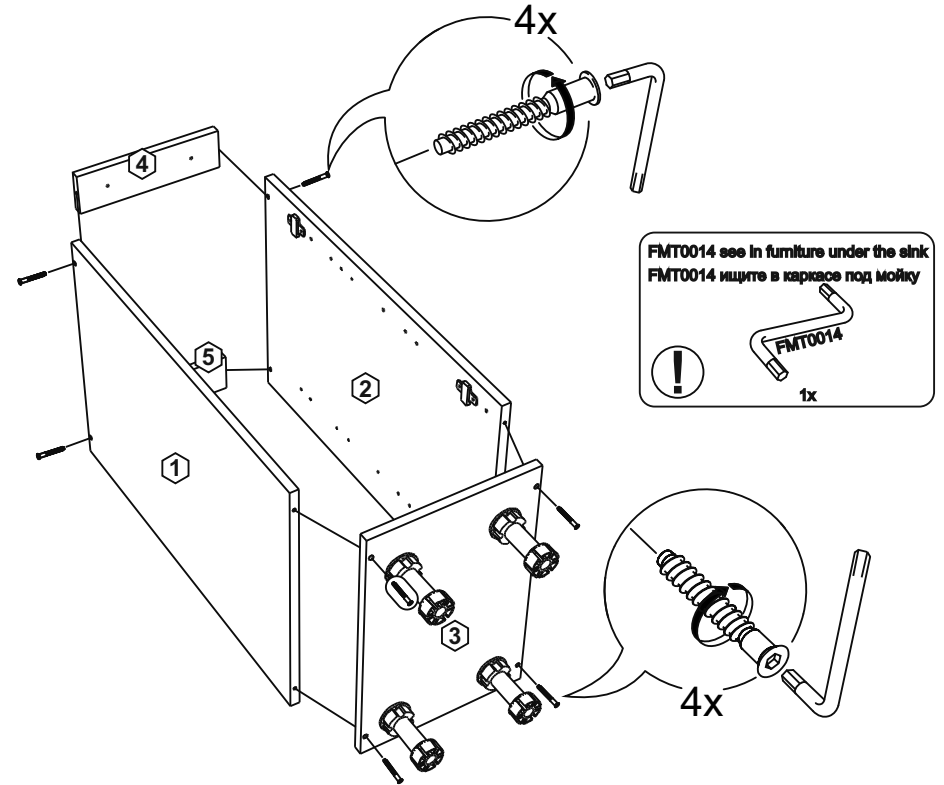
6



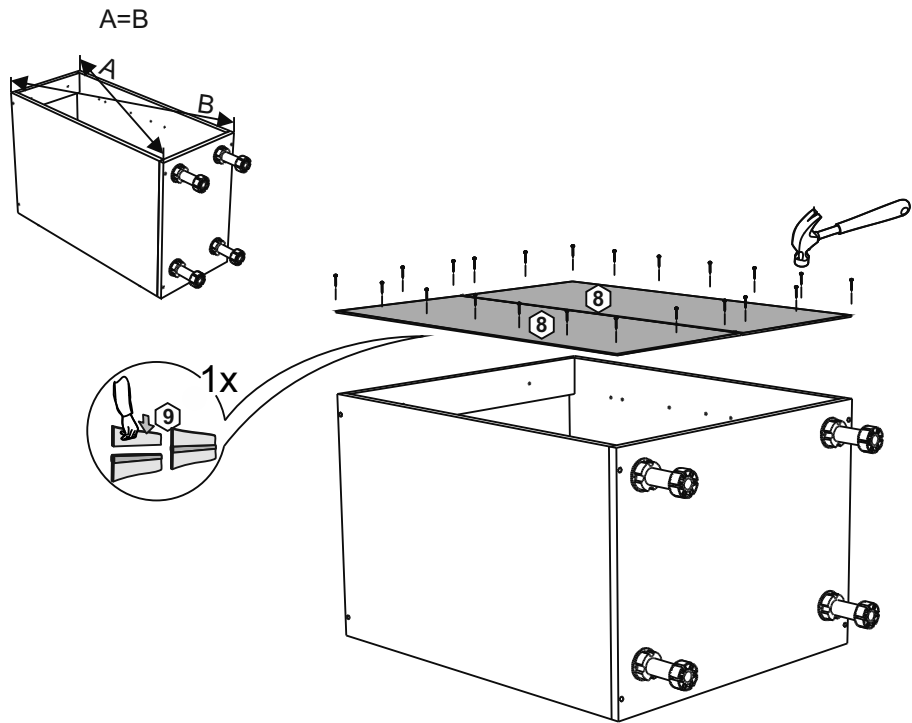
7



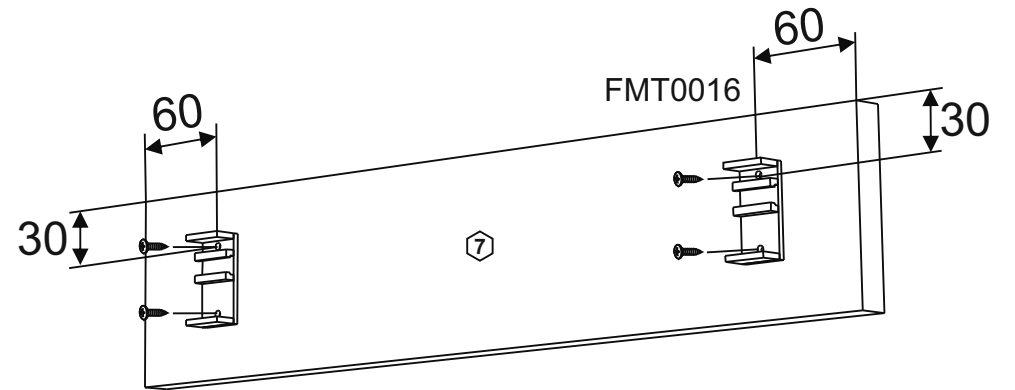
3



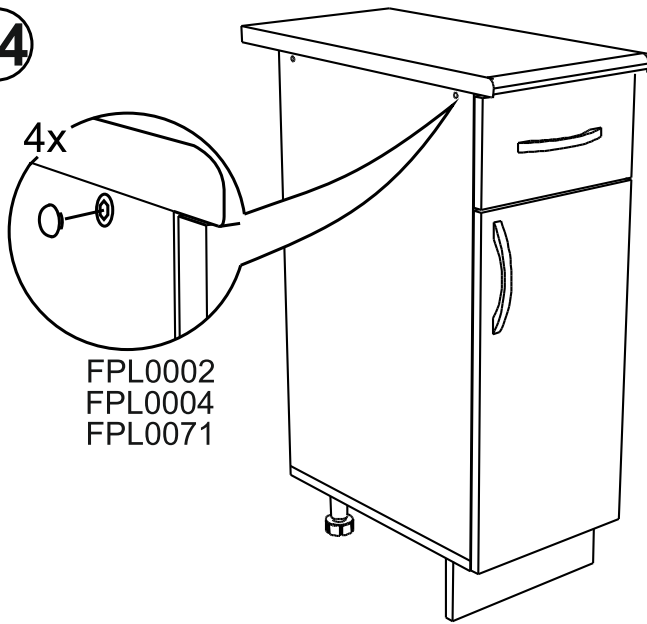
4



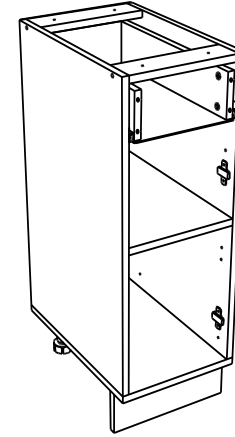
5



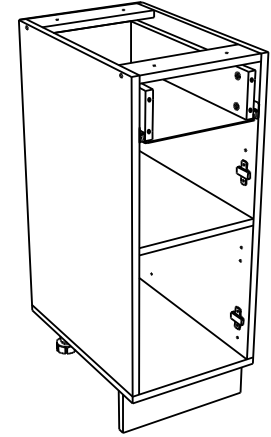
24



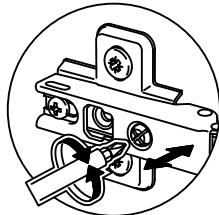
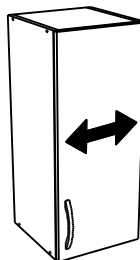
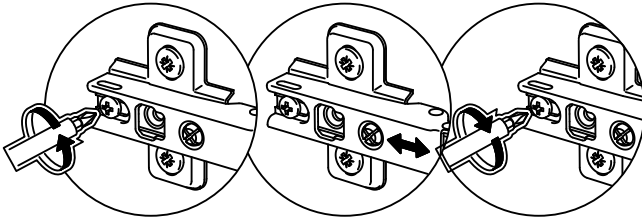
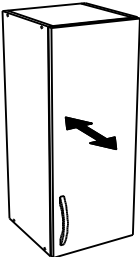
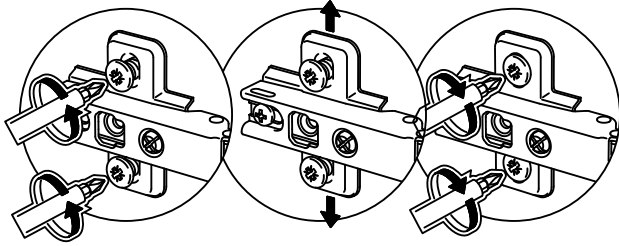
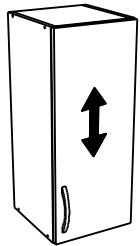
**N301**



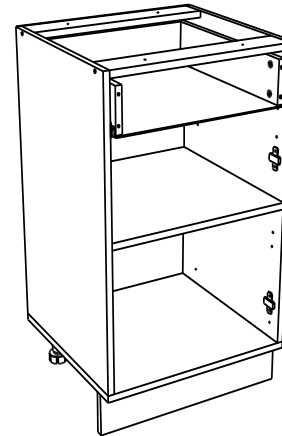
**N401**



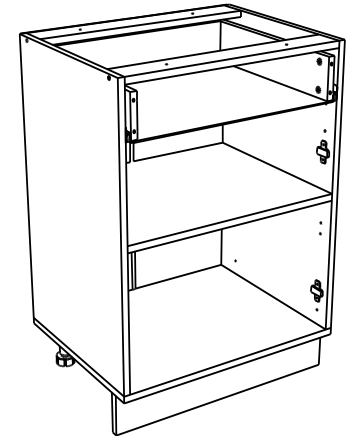
25

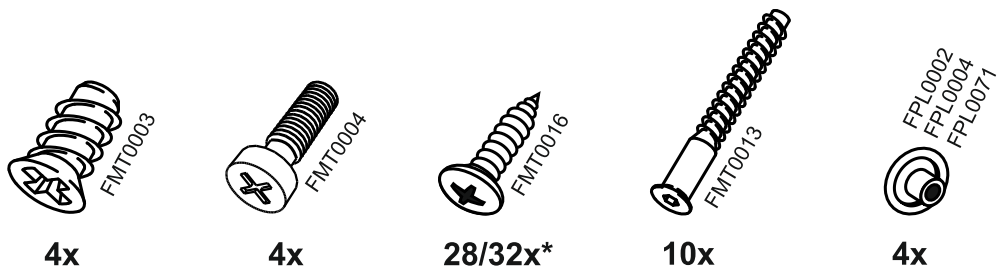


**N501**

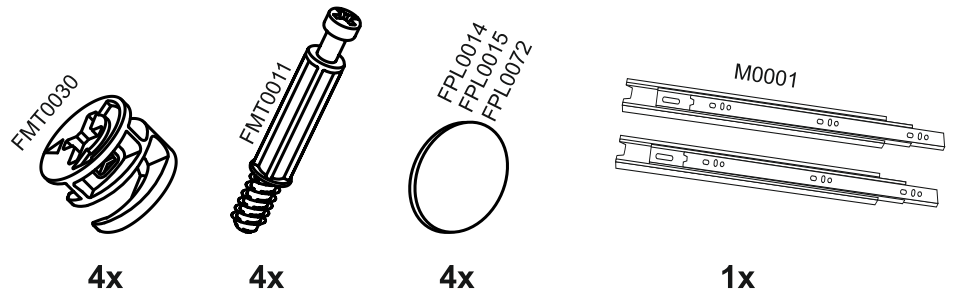
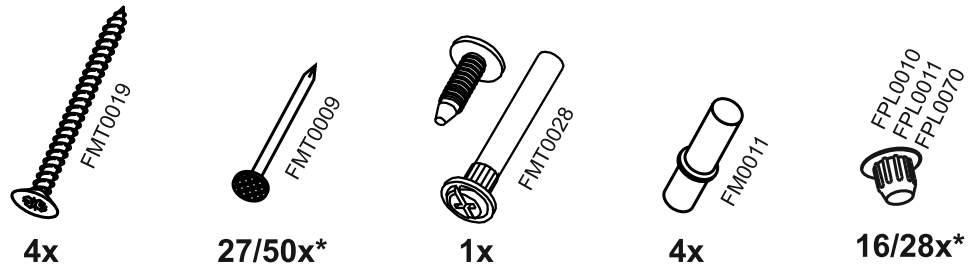
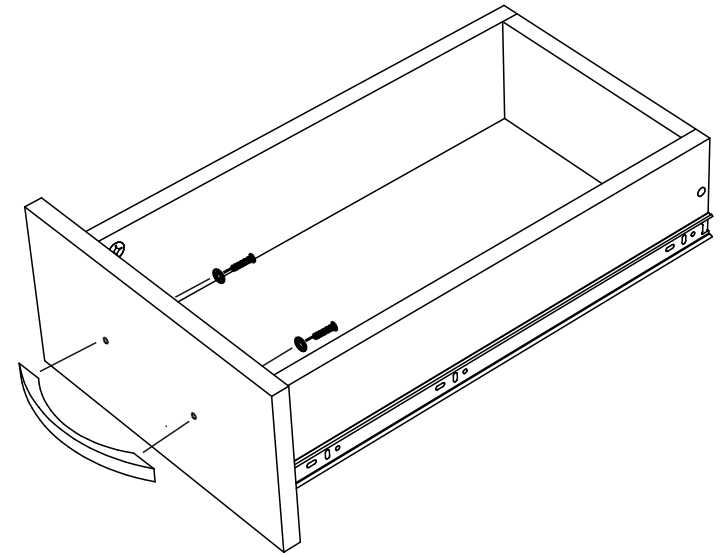


**N801M**  
**N601M**

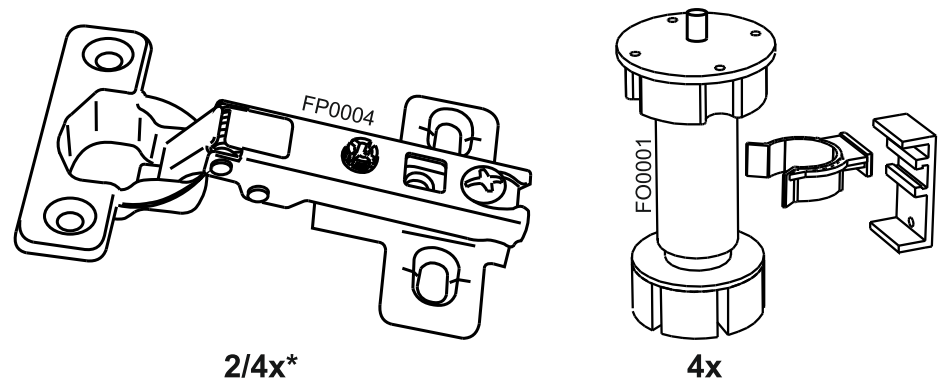
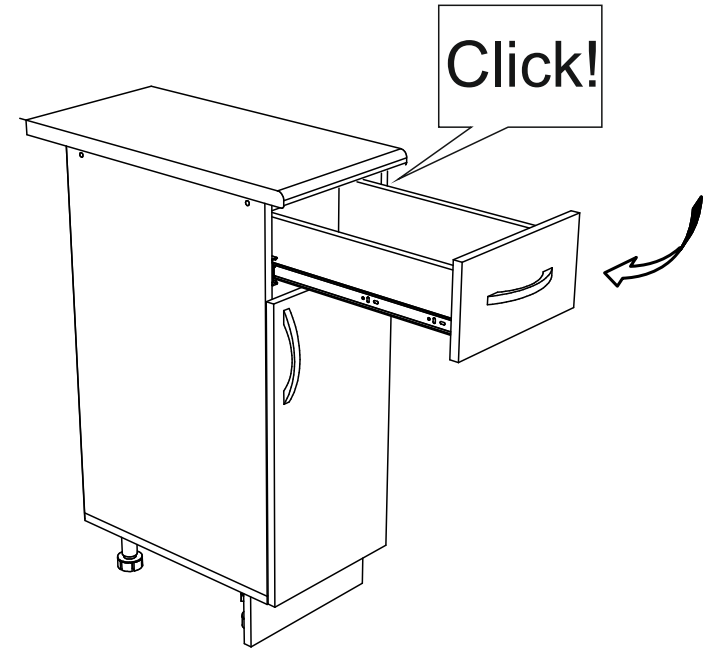




22



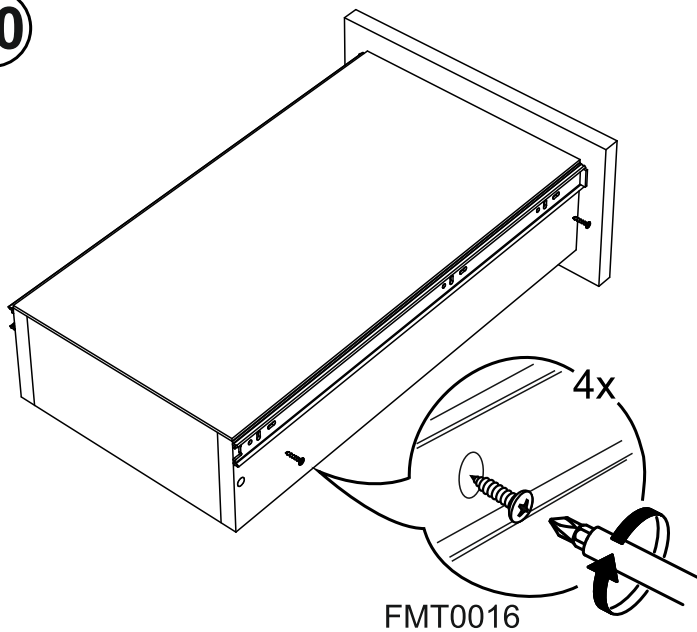
23



\* - указано в детализовке

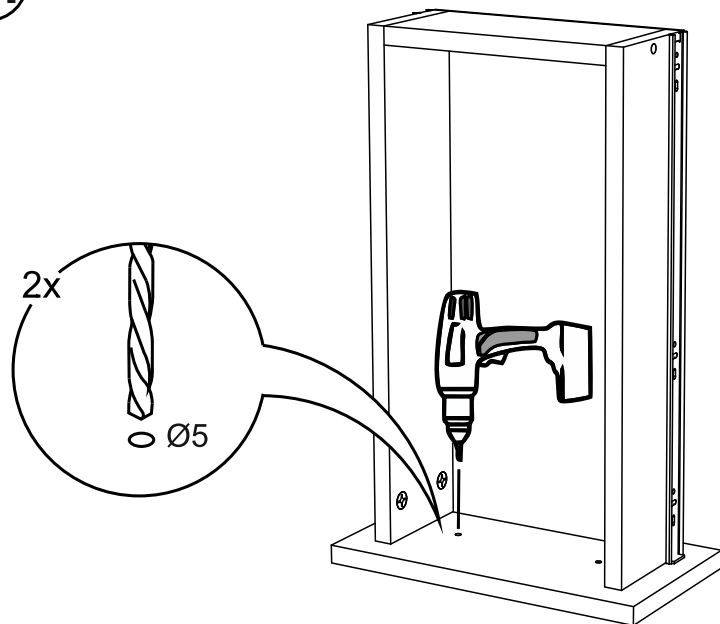
\* - see in specification

20

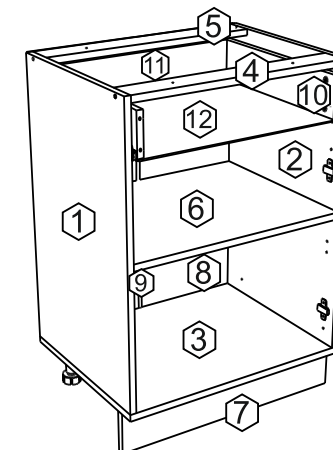


FMT0016

21



№	code	a*b	module				
			N301	N401	N501	N601	N801
1	N300.01	700*458	1	1	1	1	1
2	N300.02	700*458	1	1	1	1	1
3	N300.03	300*458	1				
	N400.01	400*458		1			
3	N500.01	500*458			1		
	N600.01	600*458				1	
3	N800.01	800*458					1
	N300.04	268*74	1				
4	N400.02	368*74		1			
	N500.02	468*74			1		
4	N600.02	568*74				1	
	N800.02	768*74					1
5	N300.05	268*74	1				
	N400.03	368*74		1			
5	N500.03	468*74			1		
	N600.03	568*74				1	
5	N800.03	768*74					1
	N300.06	268*458	1				
6	N400.04	368*458		1			
	N500.04	468*458			1		
6	N600.04	568*458				1	
	N800.04	768*458					1
7	N300.07	300*100	1				
	N400.05	400*100		1			
7	N500.05	500*100			1		
	N600.05	600*100				1	
7	N800.05	800*100					1
	V300.04	715*295	1			2	
8	V800.03	715*395		1			2
	N500.06	715*495			1		
9	V400.04	682 mm				1	1
10	N301.01	450*100	2	2	2	2	2
	N301.02	211*100	1				
11	N401.01	311*100		1			
	N501.01	411*100			1		
11	N601.01	511*100				1	
	N803.01	711*100					1
12	N301.03	455*242	1				
	N401.02	455*342		1			
12	N501.02	455*442			1		
	N601.02	540*455				1	
12	N802.02	740*455					1
	furniture						
	FMT0016		28	28	28	32	32
	FMT0009		27	27	27	50	50
	FPL0010/11/70		16	16	16	28	16
	FP0004		2	2	2	4	4



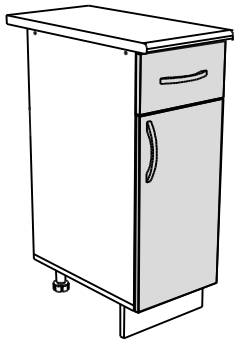
**В мебельном наборе могут быть конструктивные изменения, не ухудшающие качество изделия, но не указанные в данной инструкции.**

**In furniture KIT, there may be changes, not specified in this manual, which don't deteriorate the quality of the product.**

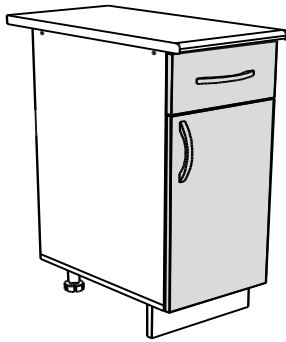
**!Внимание! Максимальная нагрузка на ящик составляет 12 кг.**

**!Remember! Total weight of goods in the drawer shouldn't be over 12 kg.**

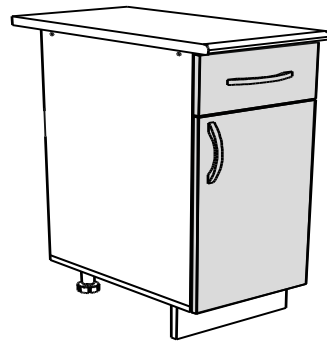
N301  
F-11  
552\*296-1  
156\*296-1



N401  
F-21  
552\*396-1  
156\*396-1



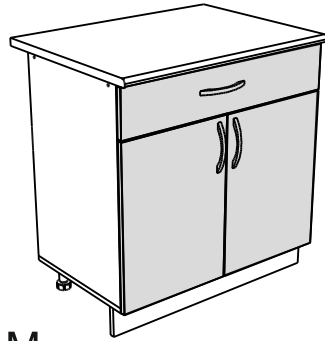
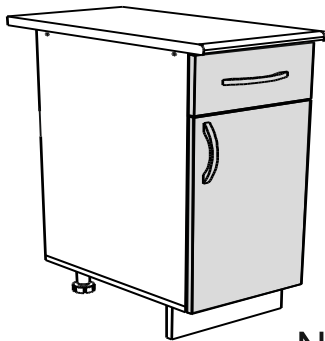
N501  
F-31  
552\*496-1  
156\*496-1



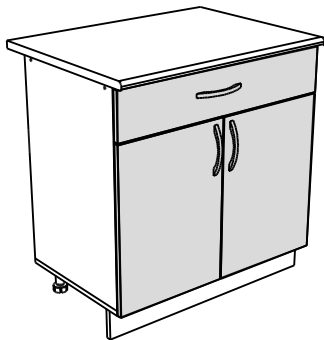
N601M

F-61  
156\*596-1  
552\*596-1

F-41M  
156\*596-1  
552\*296-2

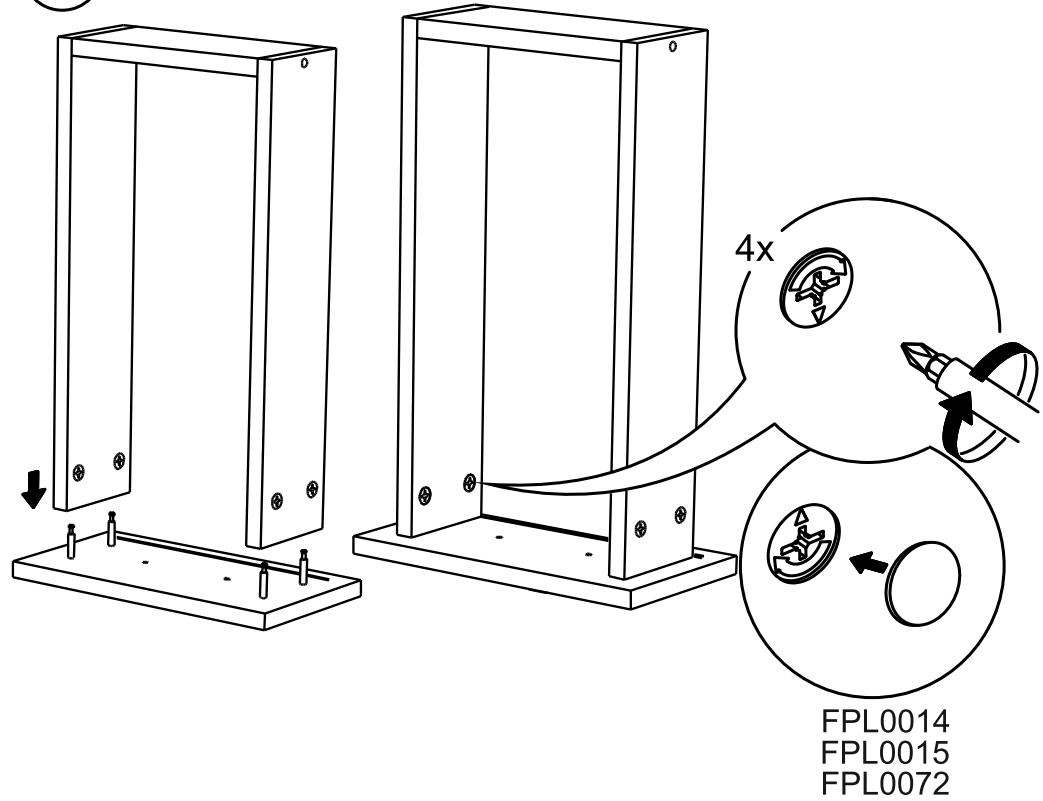


N801M

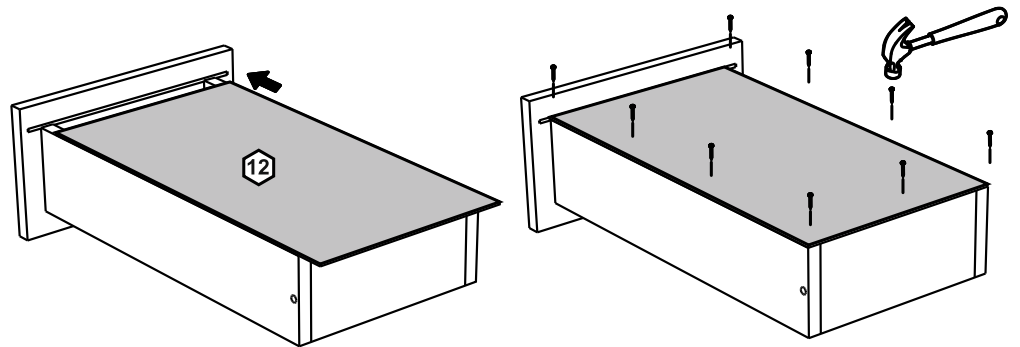


F-51M  
156\*796-1  
552\*396-2

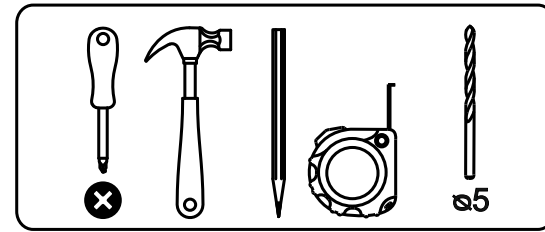
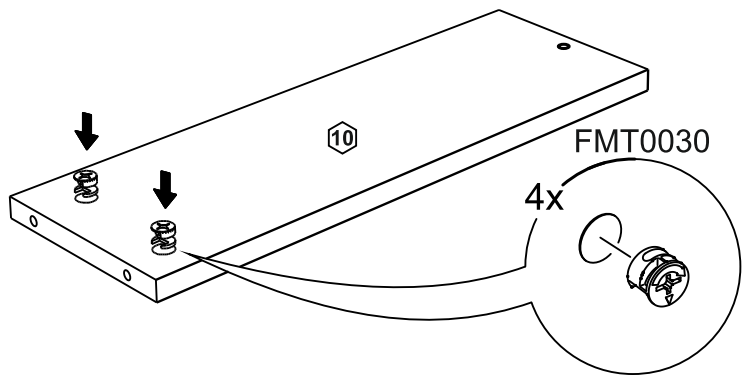
18



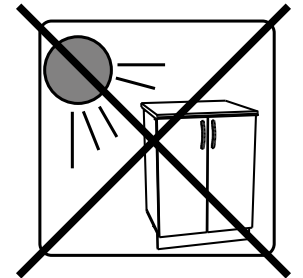
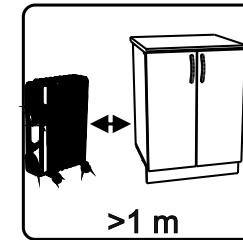
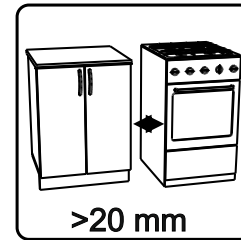
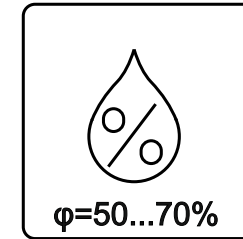
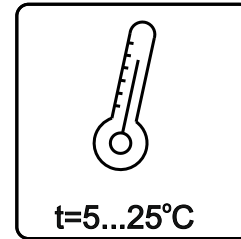
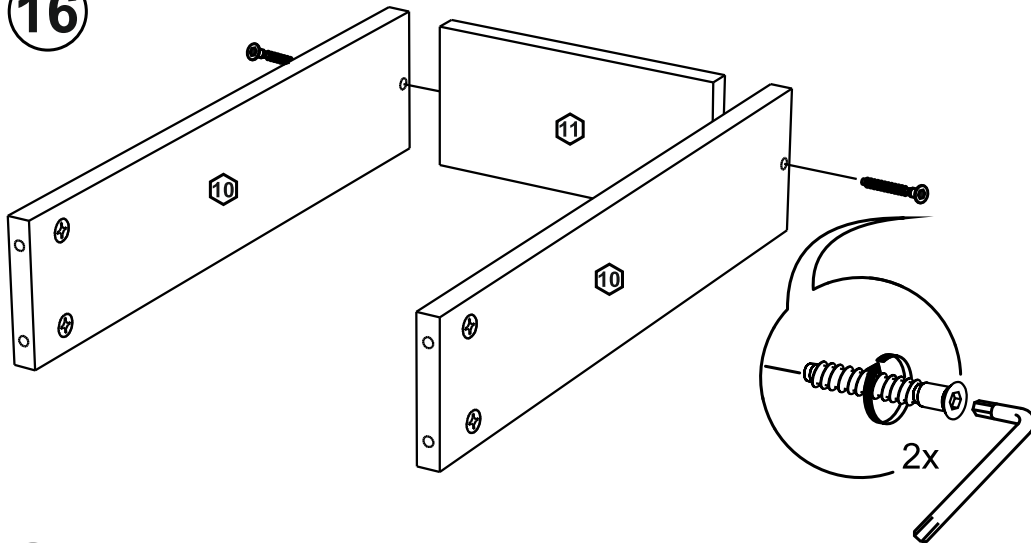
19



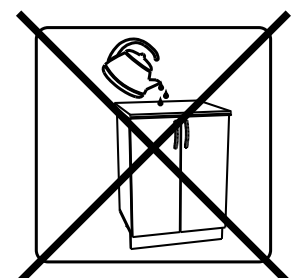
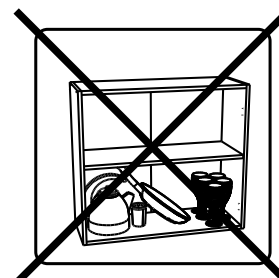
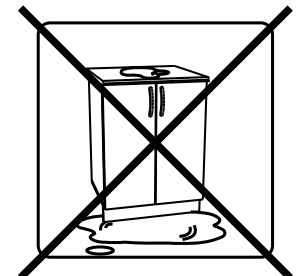
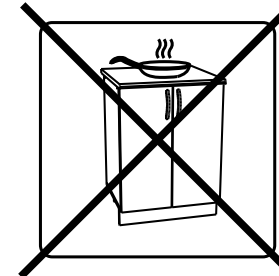
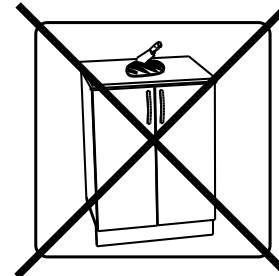
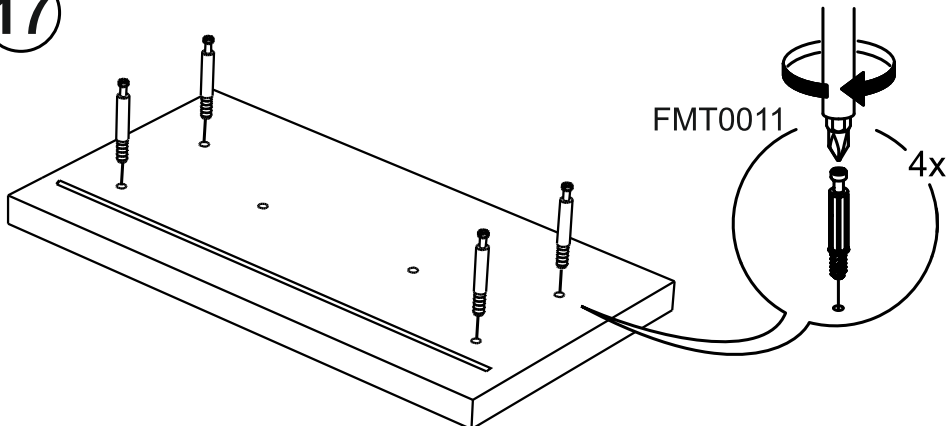
15



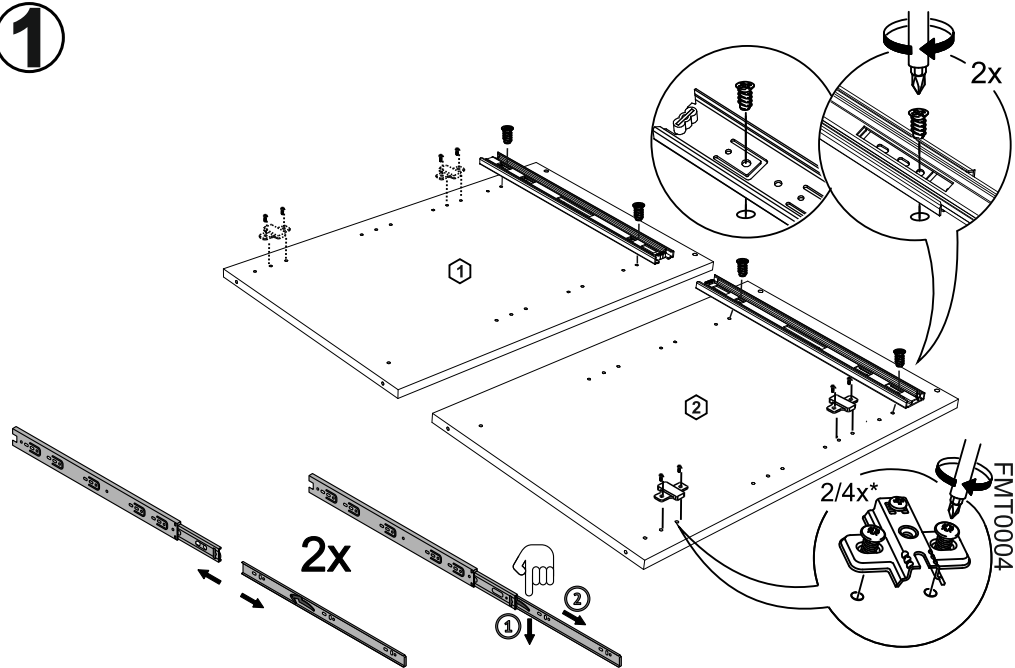
16



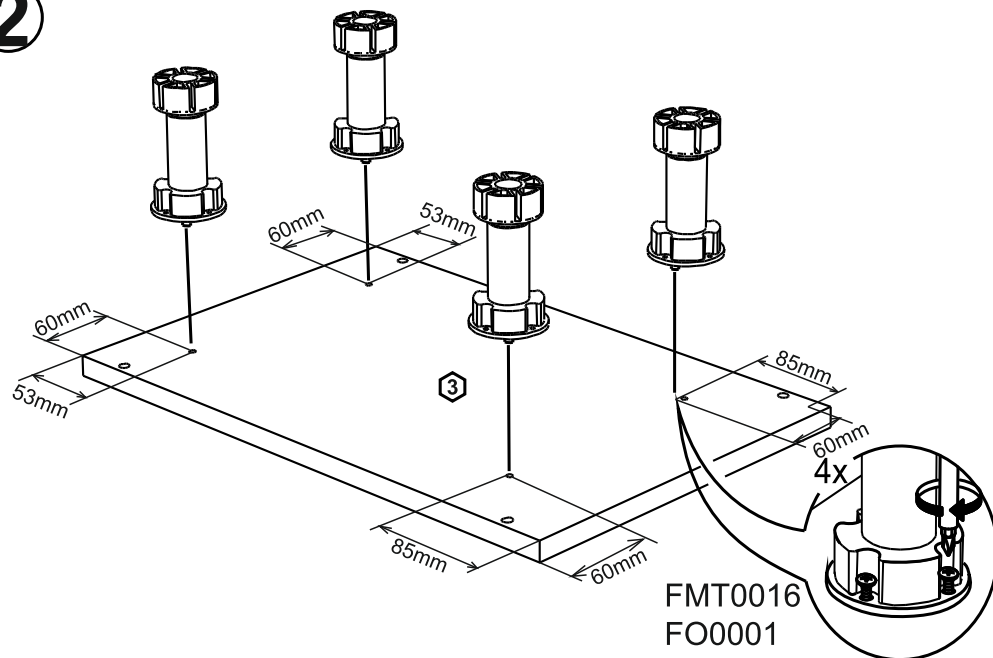
17



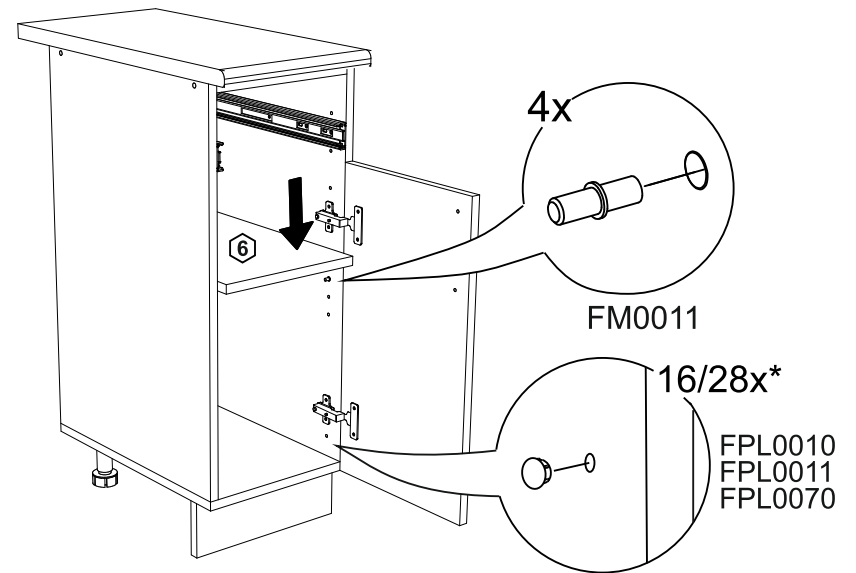
1



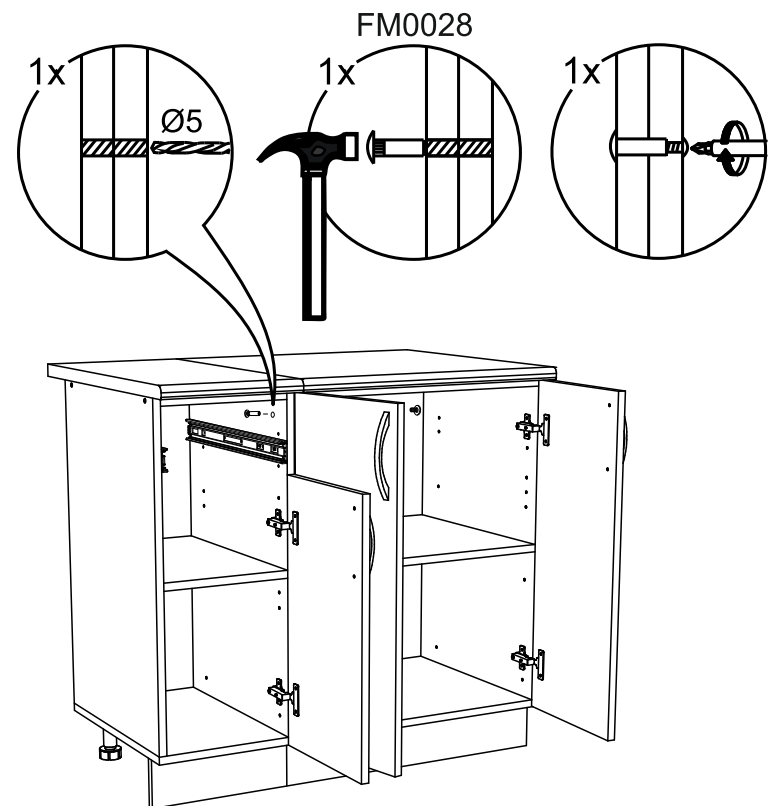
2



13

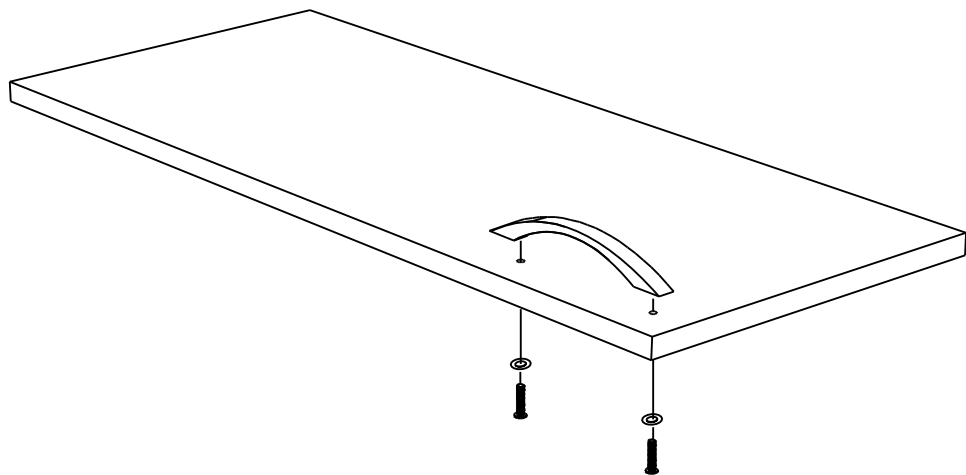


14

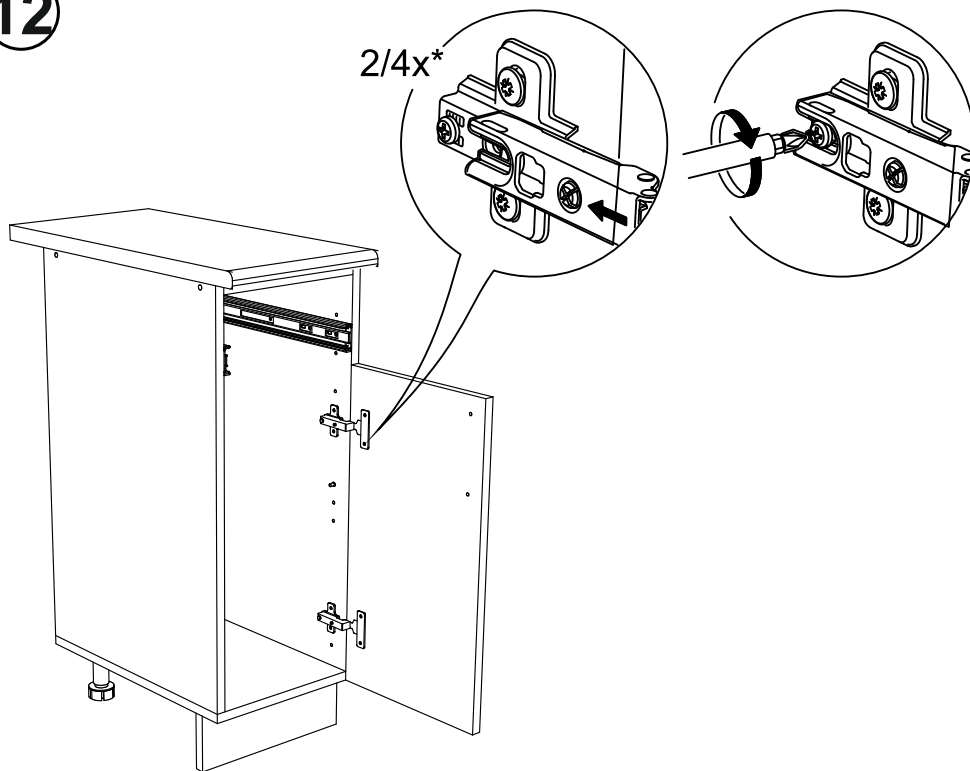




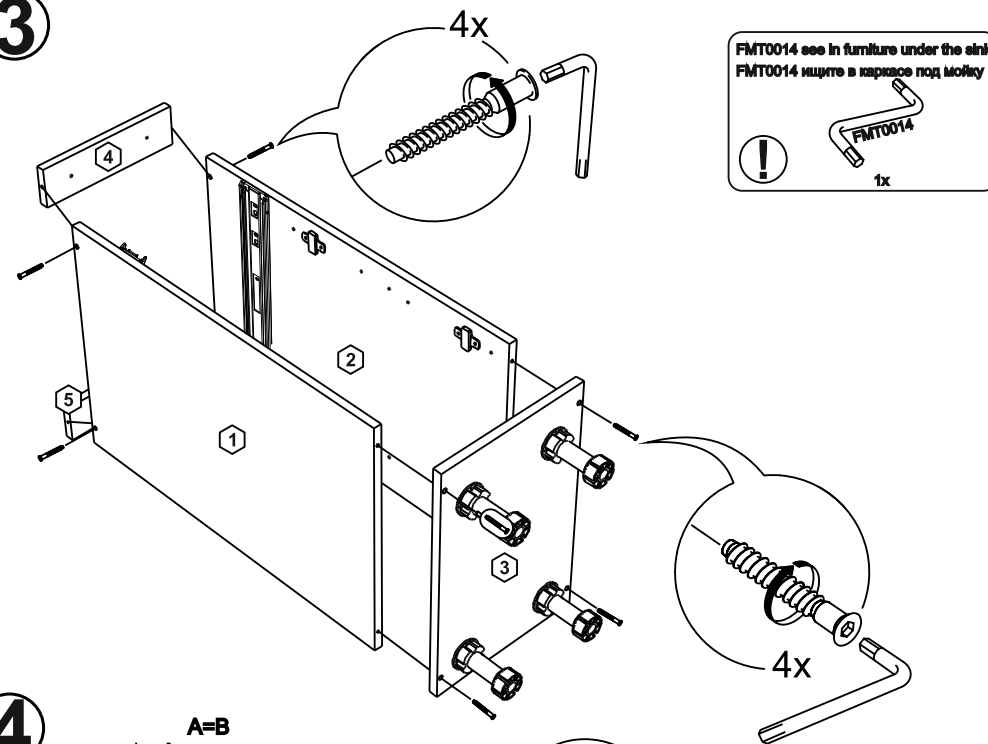
11



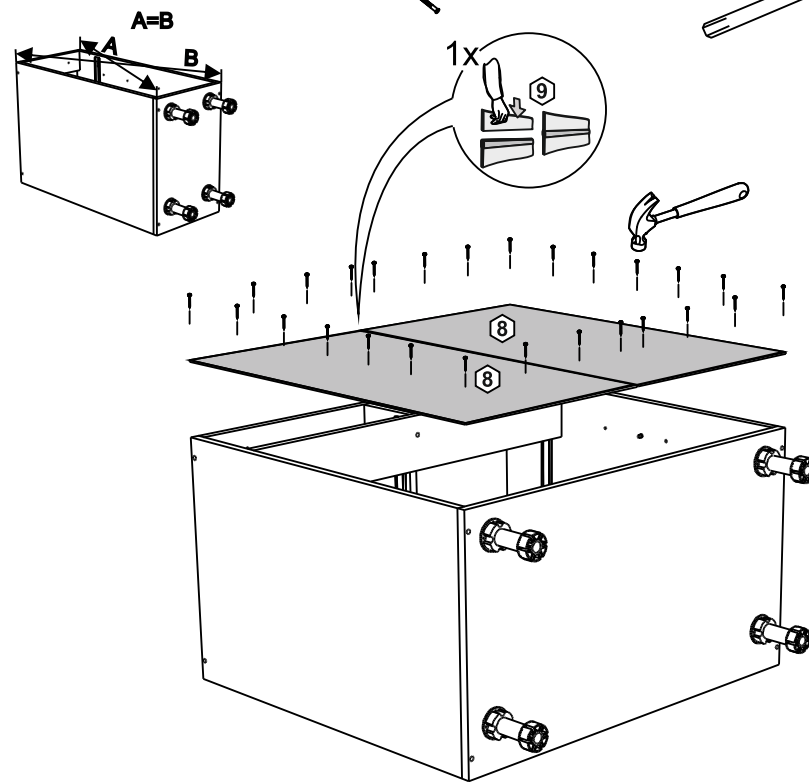
12



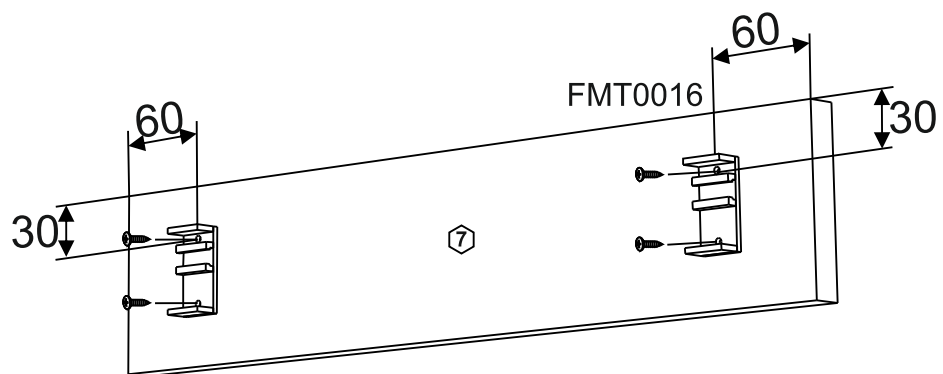
3



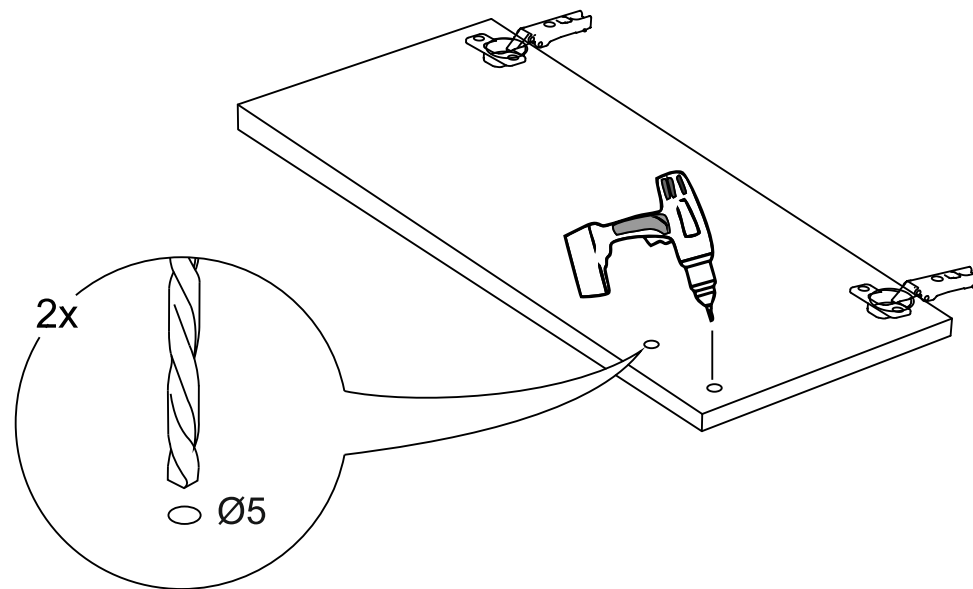
4



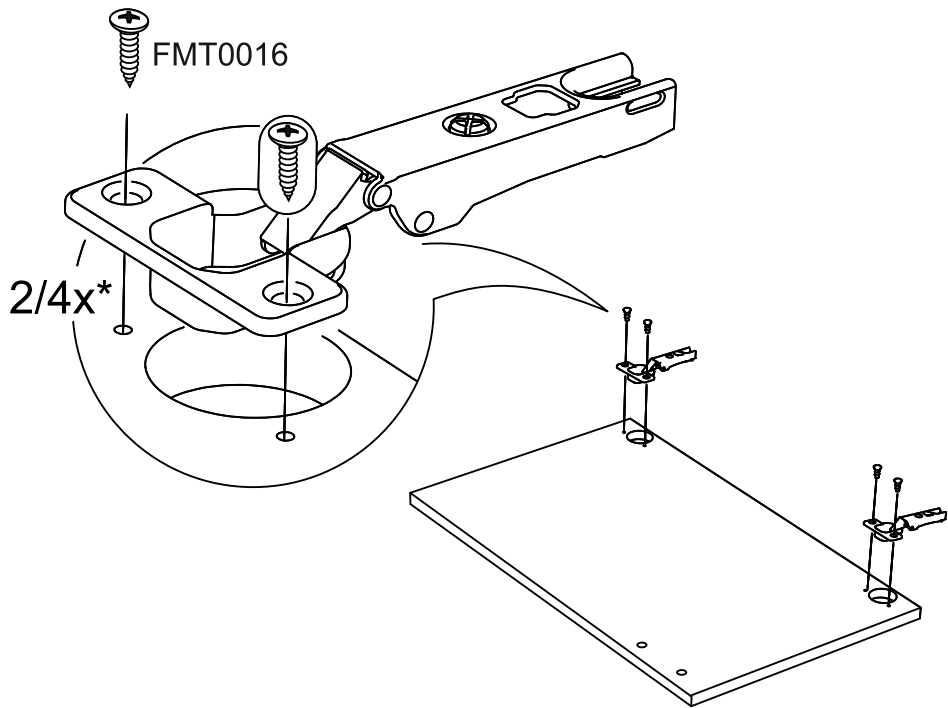
5



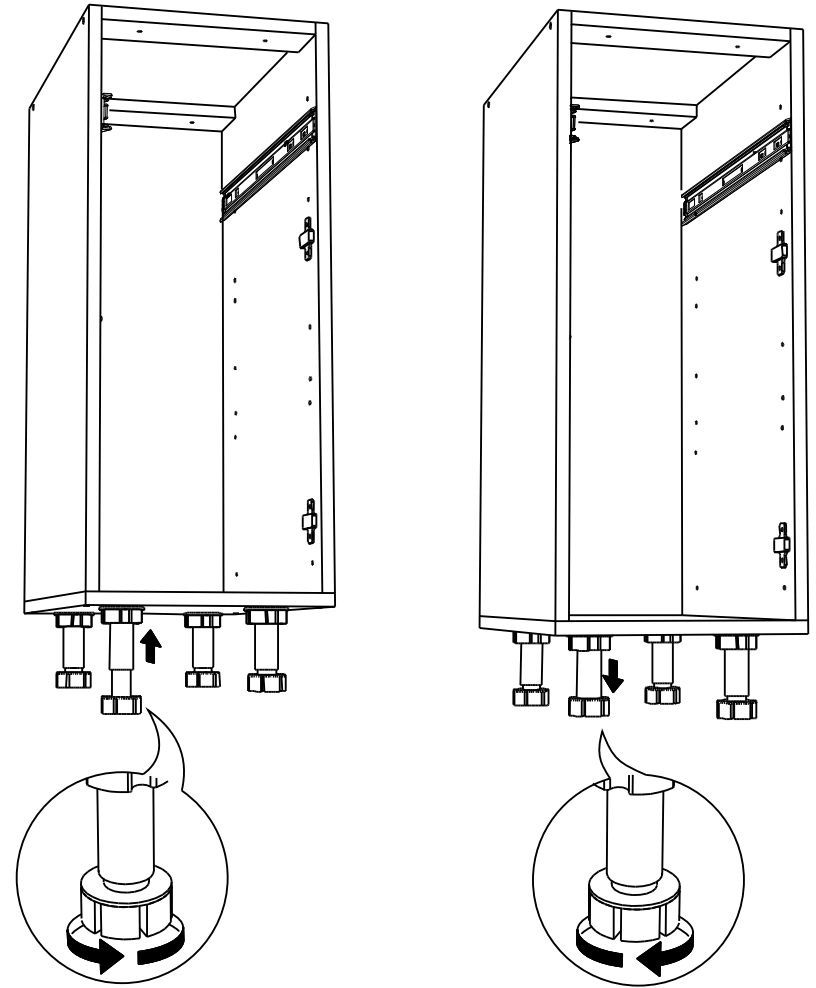
10



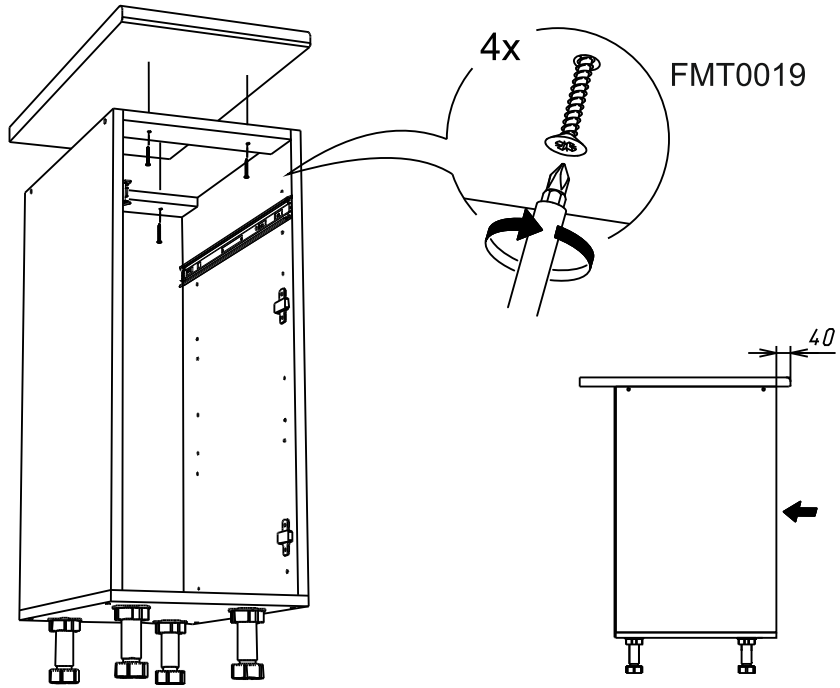
9



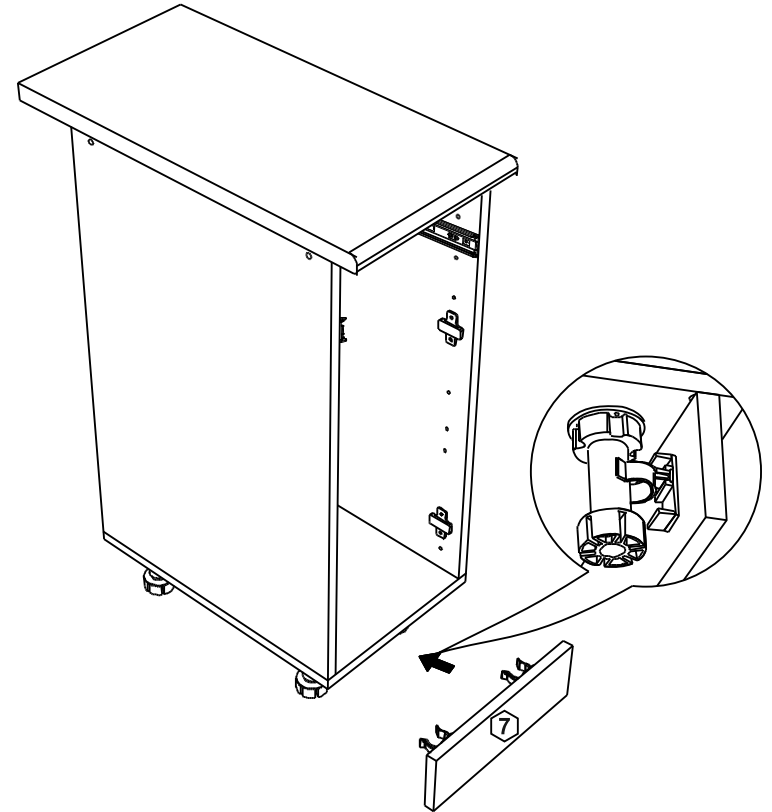
6



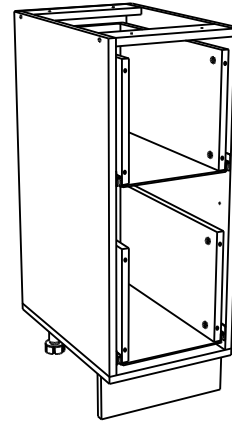
7



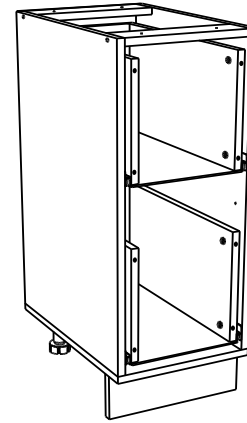
8



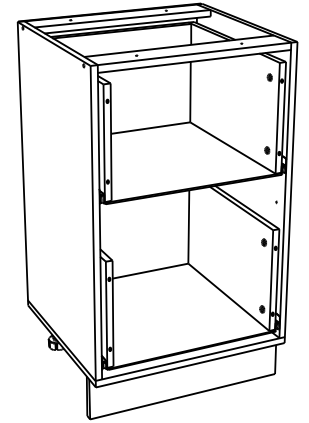
**N302**



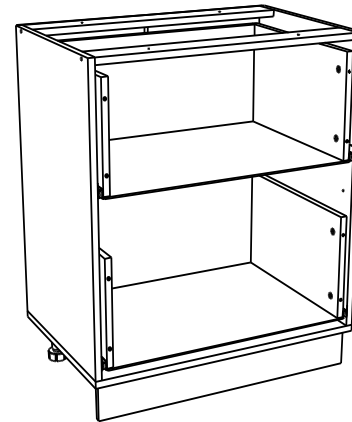
**N402**



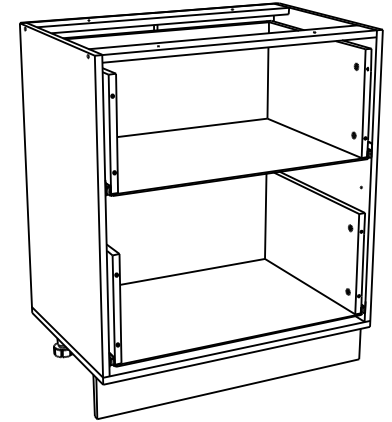
**N502**



**N602**



**N802**

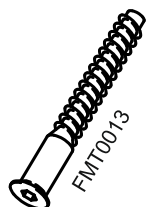




8x



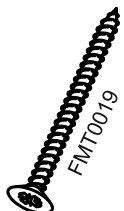
28x



16x



4x



4x



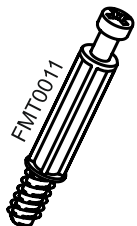
36/46x\*



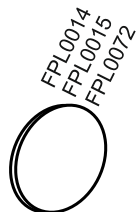
1x



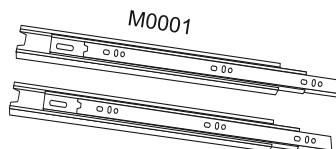
8x



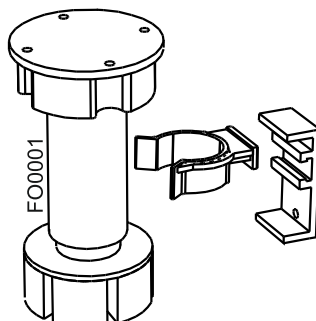
8x



8x



2x

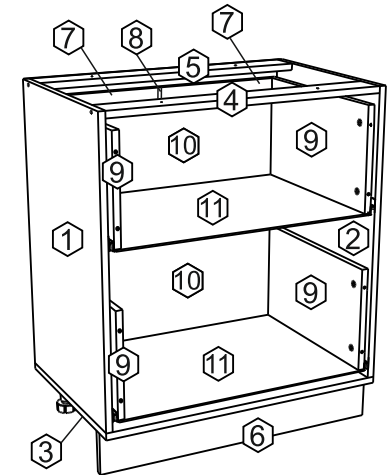


4x

\* - указано в детализовке

\* - see in specification

№	code	a*b	module				
			mZ	rZ	nZ	bZ	oZ
①	N 300.01	700*458	1	1	1	1	1
②	N 300.02	700*458	1	1	1	1	1
③	N 300.03	300*458	1				
	N 400.01	400*458		1			
	N 500.01	500*458			1		
	N 600.01	600*458				1	
	N 800.01	800*458					1
④	N 300.04	268*74	1				
	N 400.02	368*74		1			
	N 500.02	468*74			1		
	N 600.02	568*74				1	
	N 800.02	768*74					1
⑤	N 300.05	268*74	1				
	N 400.03	368*74		1			
	N 500.03	468*74			1		
	N 600.03	568*74				1	
	N 800.03	768*74					1
⑥	N 300.07	300*100	1				
	N 400.05	400*100		1			
	N 500.05	500*100			1		
	N 600.05	600*100				1	
	N 800.05	800*100					1
⑦	V 300.04	715*295	1			2	
	V 800.03	715*395		1		2	
	N 500.06	715*495			1		
⑧	V 400.04	682 mm				1	1
⑨	N 302.01	450*250	4	4	4	4	4
	N 302.02	211*250	2				
	N 402.01	311*250		2			
	N 502.01	411*250			2		
	N 602.01	511*250				2	
⑩	N 802.01	711*250					2
	N 301.03	455*242	2				
	N 401.02	455*342		2			
	N 501.02	455*442			2		
⑪	N 601.02	540*455				2	
	N 802.02	740*455					2
furniture							
	FMT0009		36	36	36	46	46



**В мебельном наборе могут быть конструктивные изменения, не ухудшающие качество изделия, но не указанные в данной инструкции.**

**In furniture KIT, there may be changes, not specified in this manual, which don't deteriorate the quality of the produkt.**

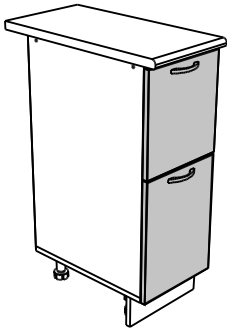
**!Внимание! Максимальная нагрузка на ящик составляет 12 кг.**

**!Remember! Total weight of goods in the drawer shouldn't be over 12 kg.**

18

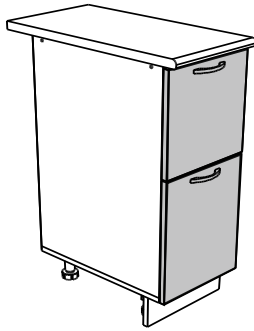
N302

F-12  
316\*296-1  
390\*296-1



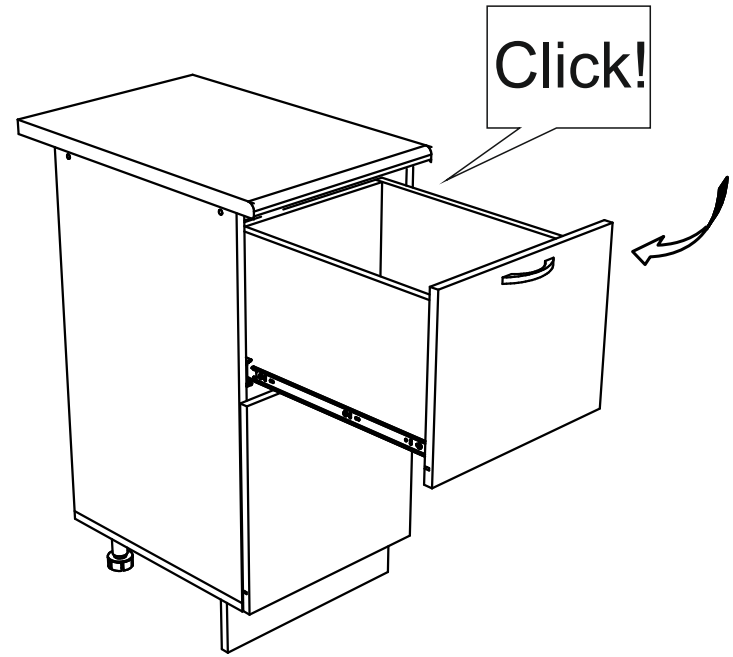
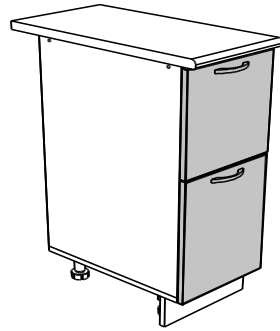
N402

F-22  
316\*396-1  
390\*396-1



N502

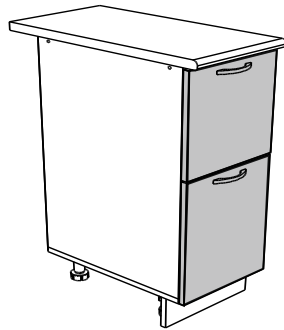
F-32  
316\*496-1  
390\*496-1



19

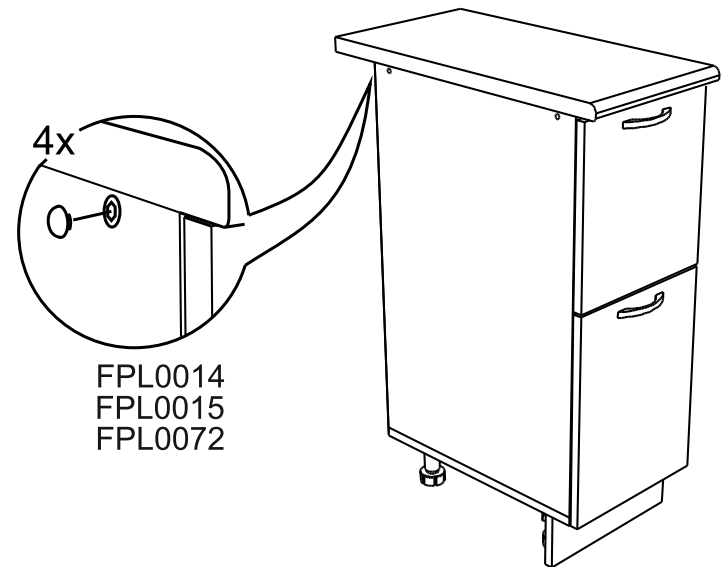
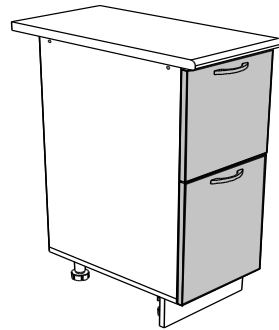
N602

F-42  
316\*596-1  
390\*596-1



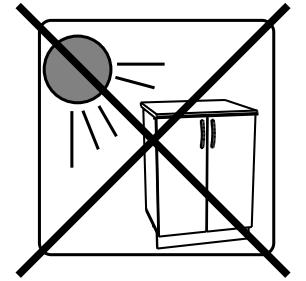
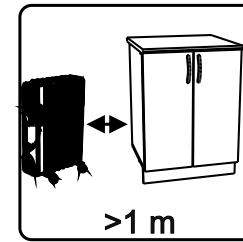
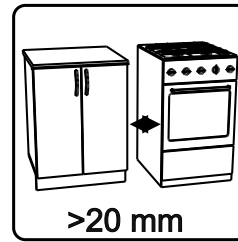
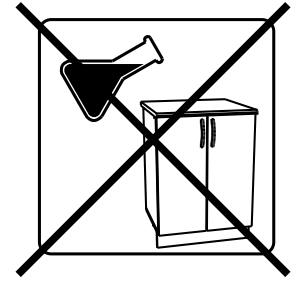
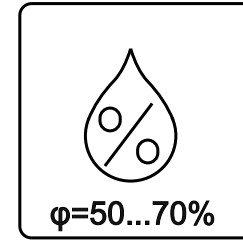
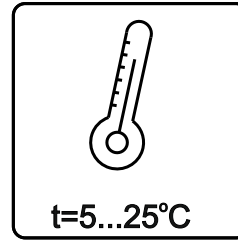
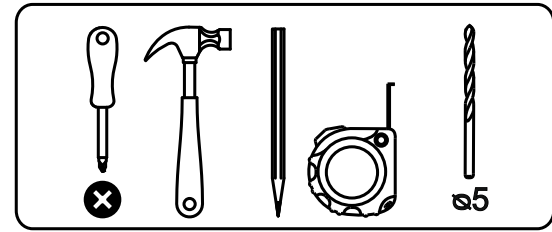
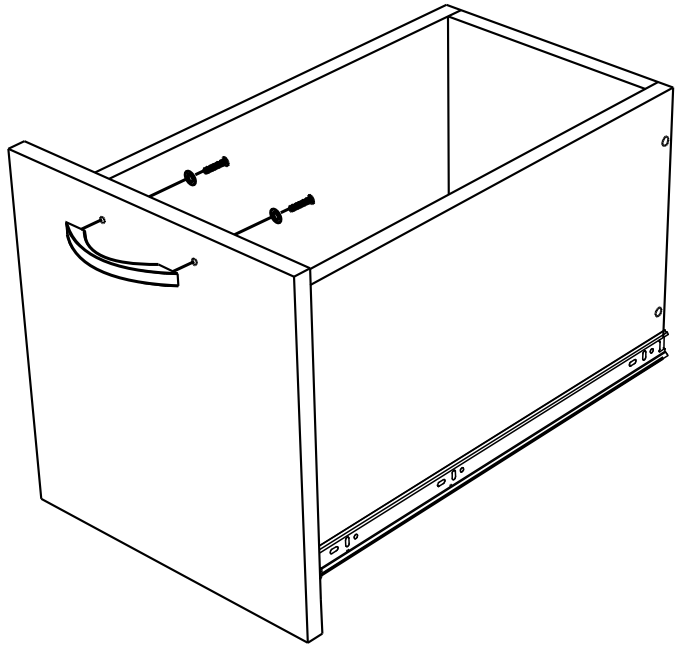
N802

F-52  
316\*796-1  
390\*796-1

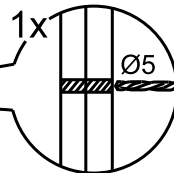
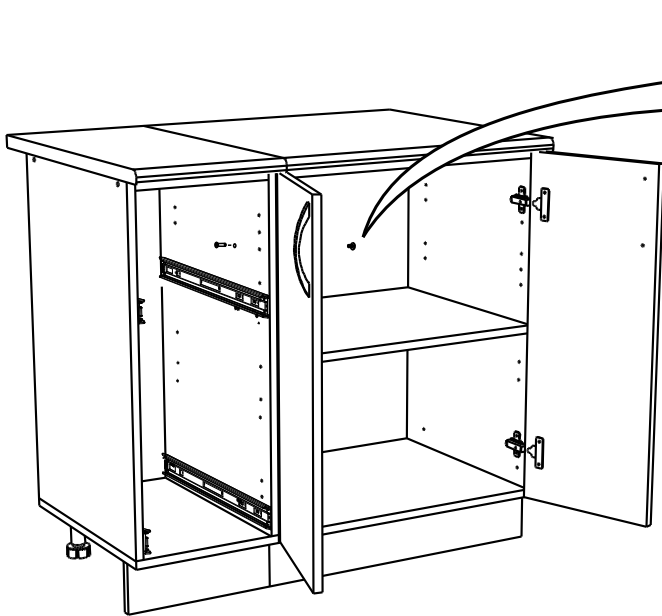




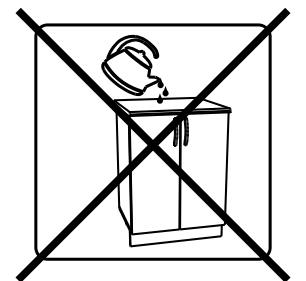
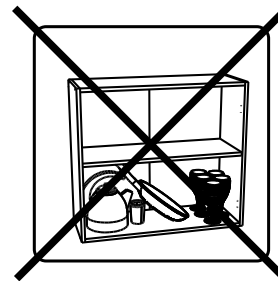
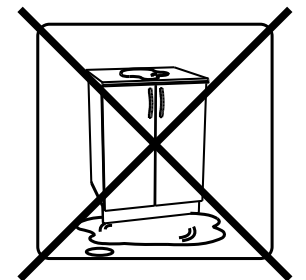
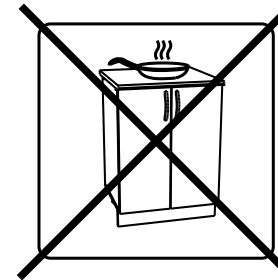
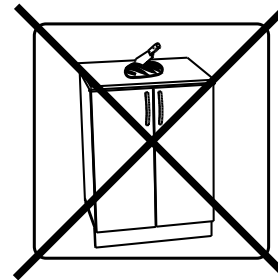
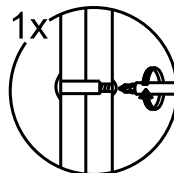
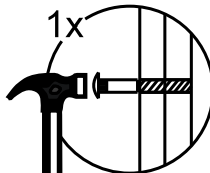
16



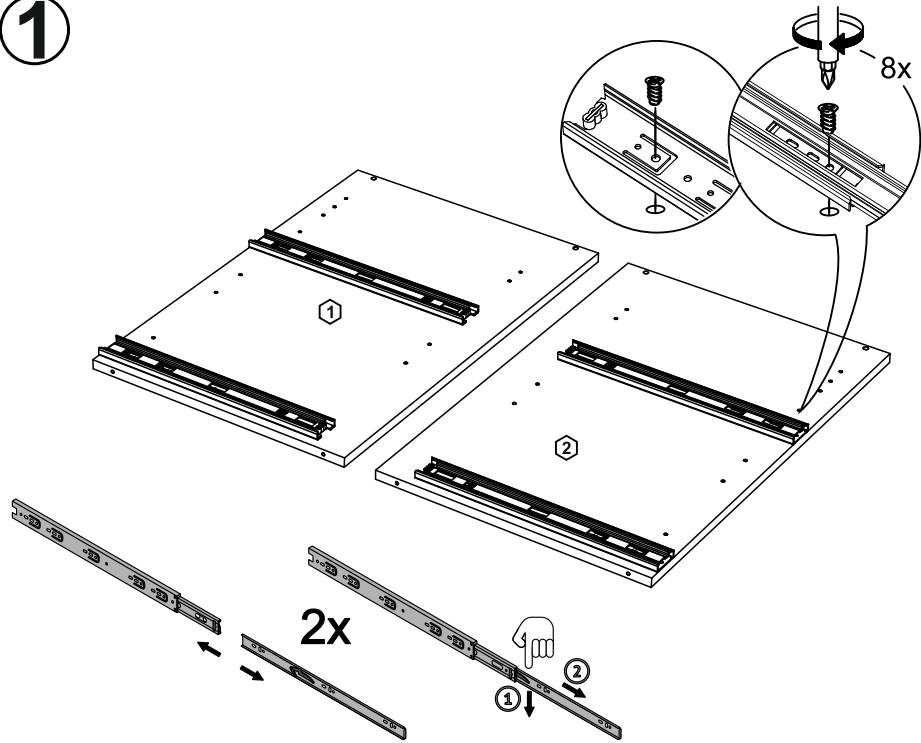
17



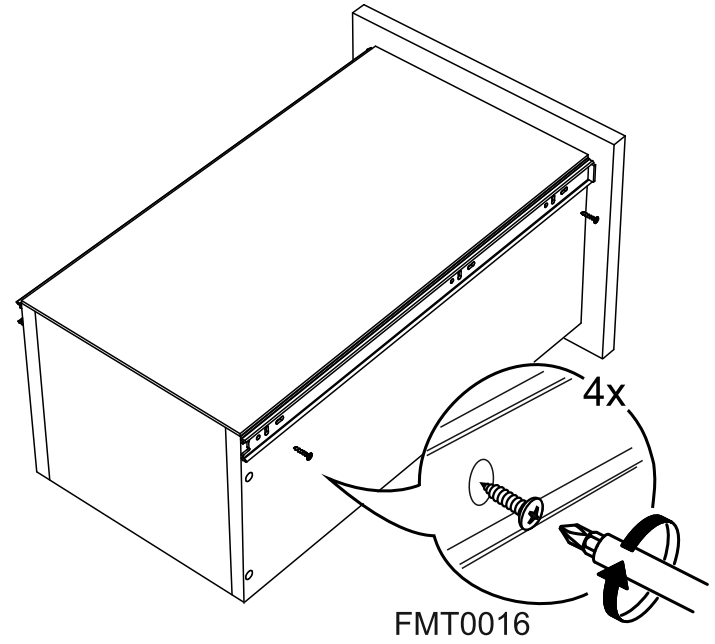
FMT0028



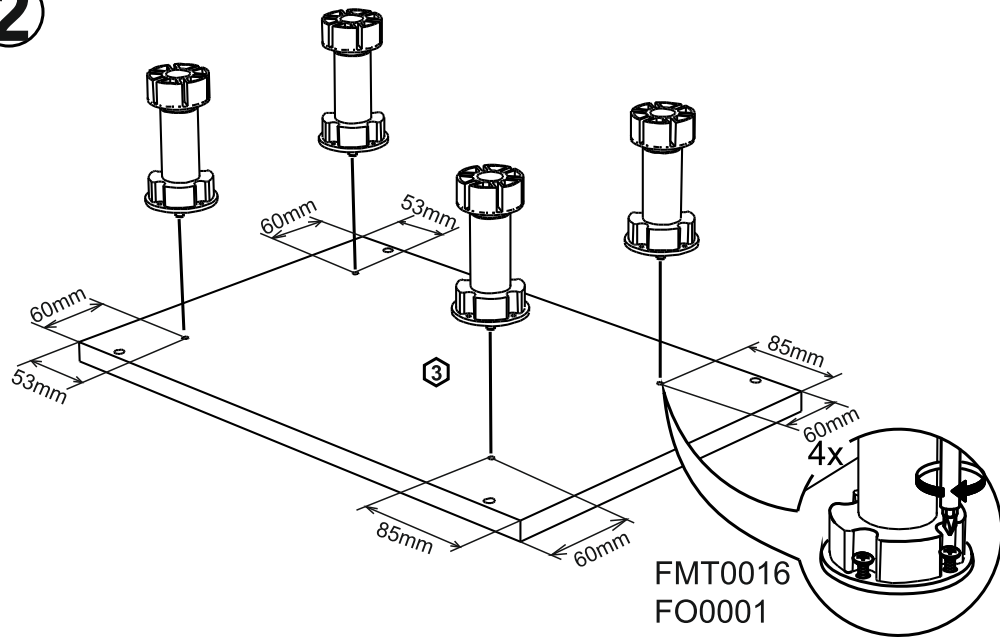
1



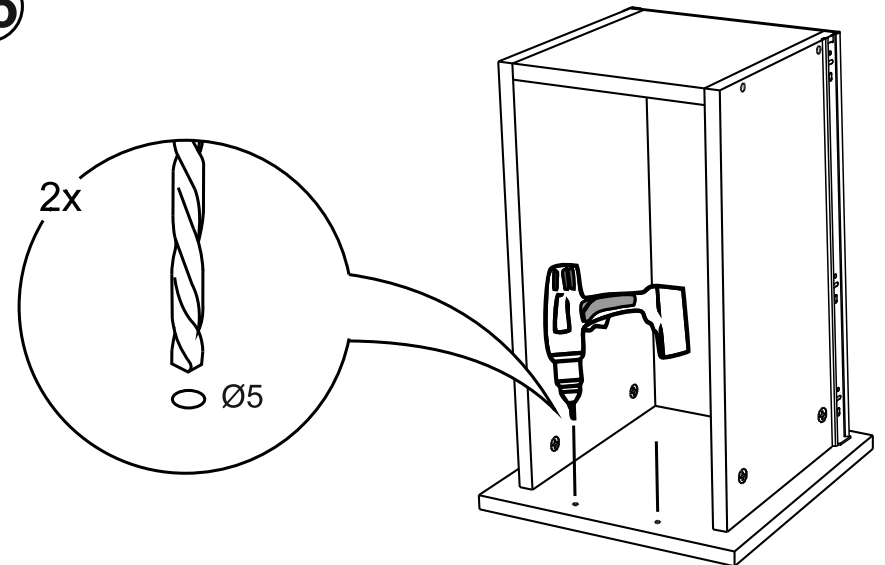
14



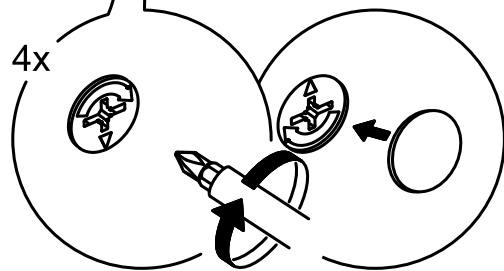
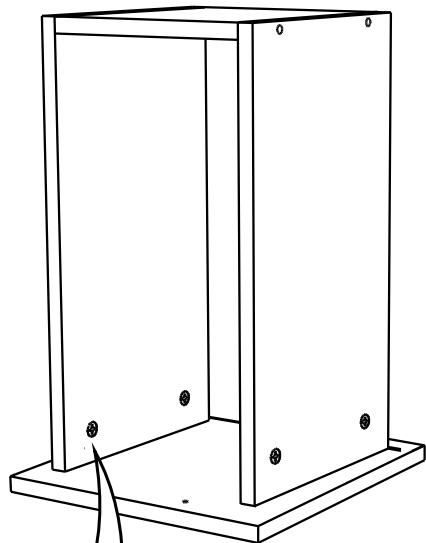
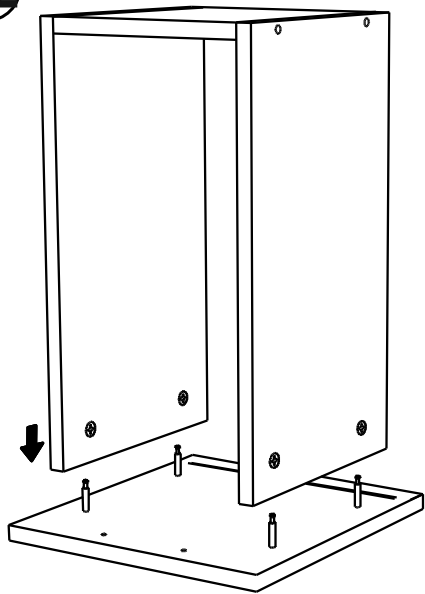
2



15

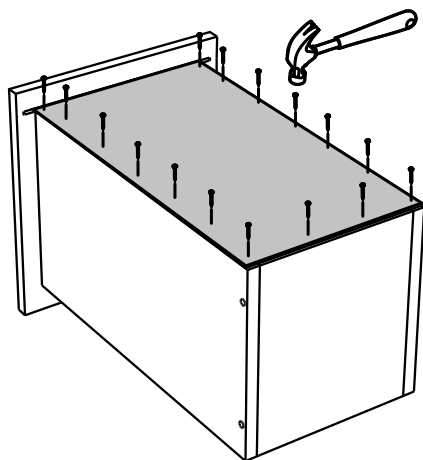
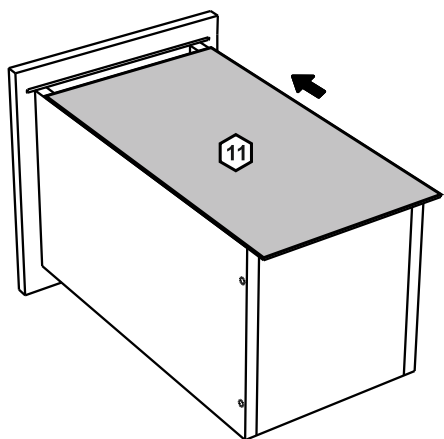


12

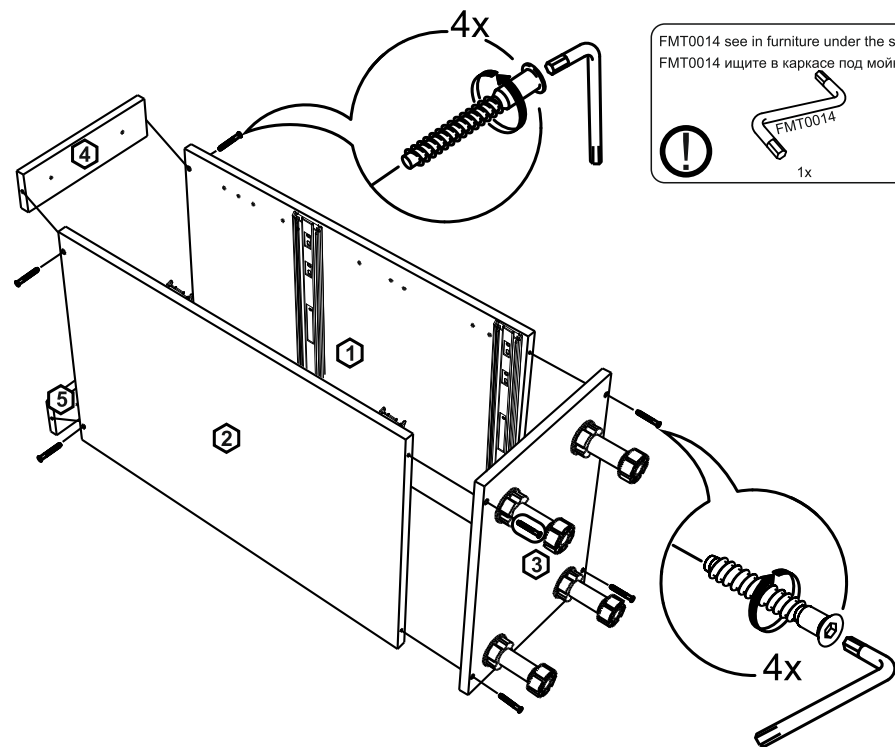


FPL0014  
FPL0015  
FPL0072

13



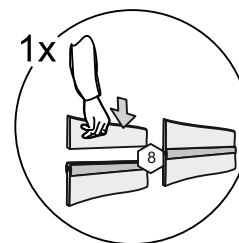
3



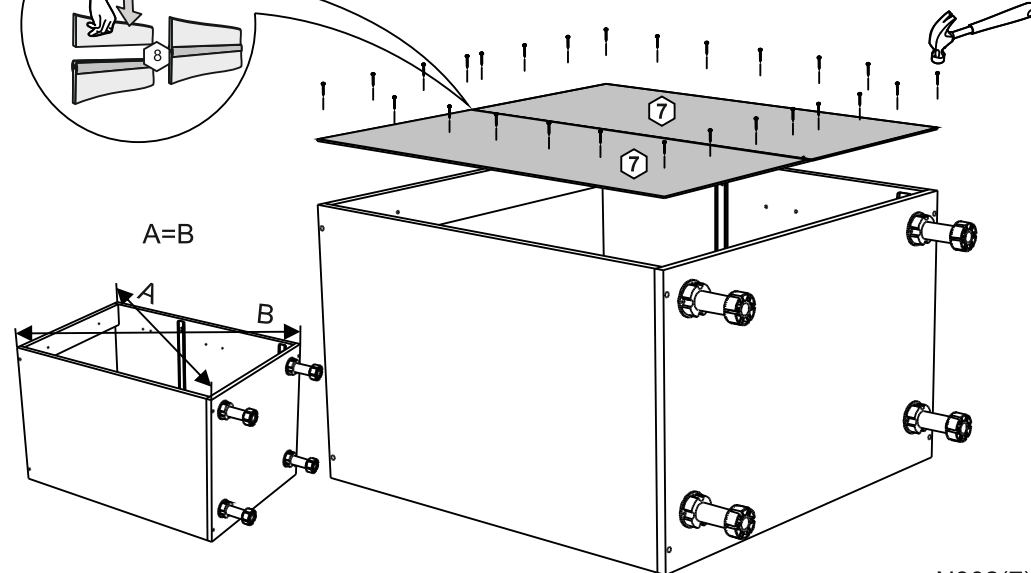
FMT0014 see in furniture under the sink  
FMT0014 ищите в каркасе под мойку

FMT0014  
1x

4



1x

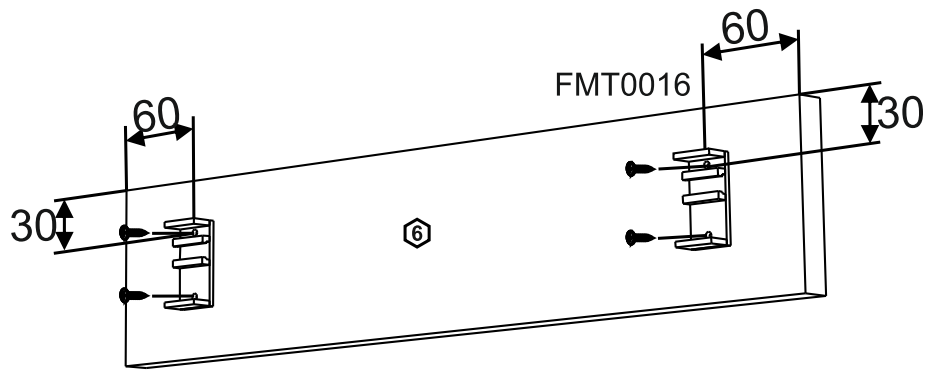


A=B

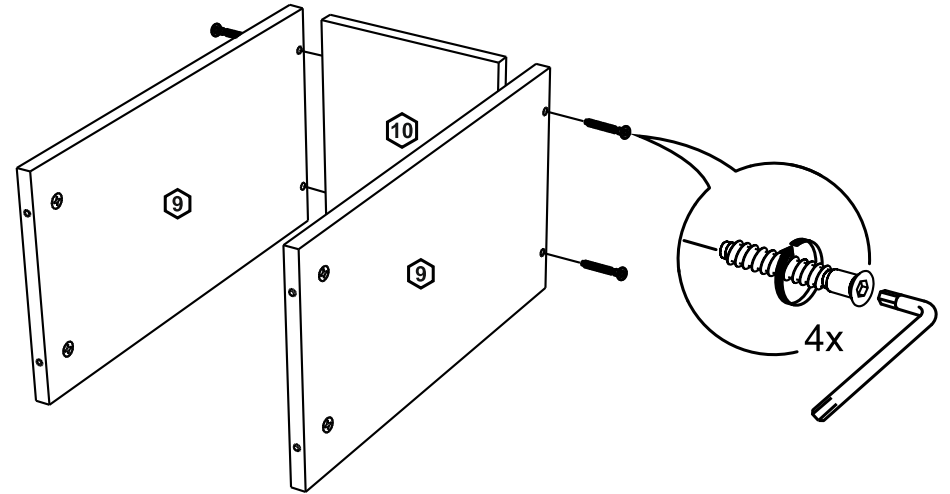
A

B

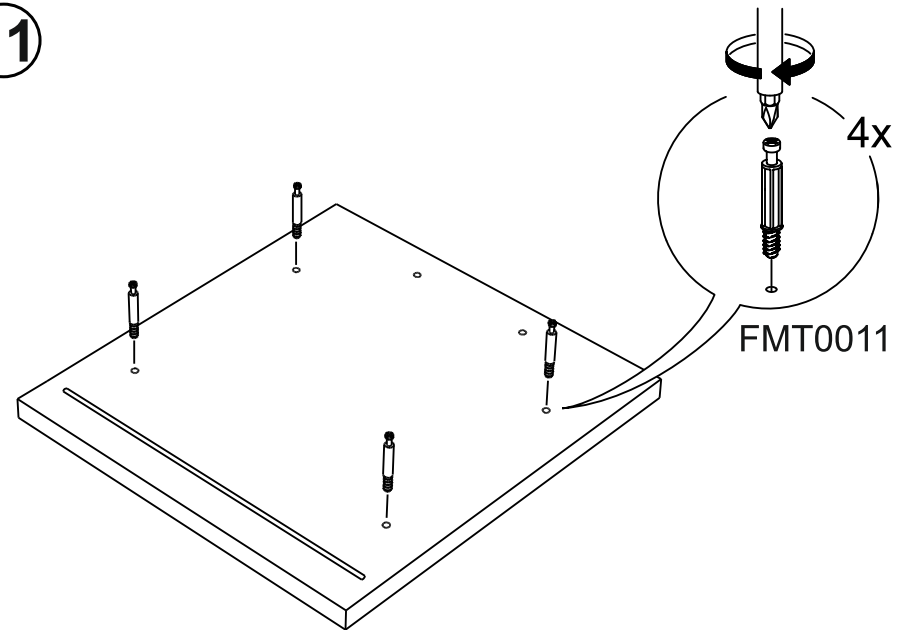
5



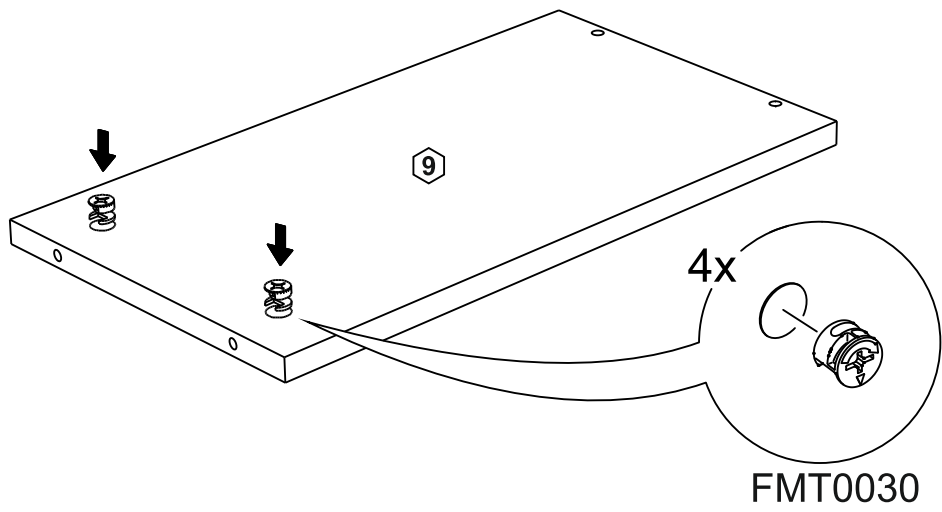
10



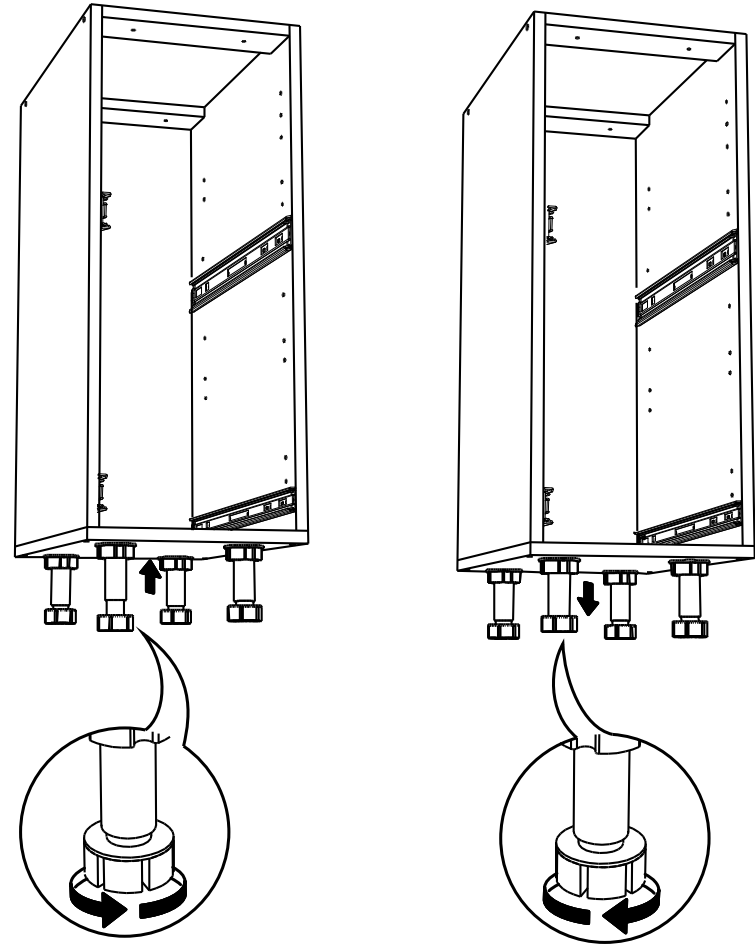
11



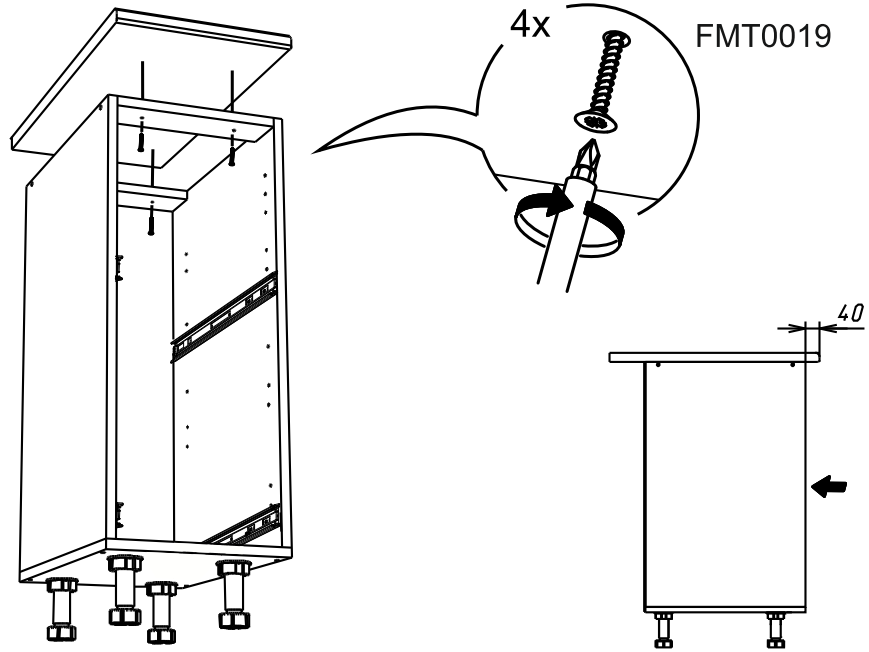
9



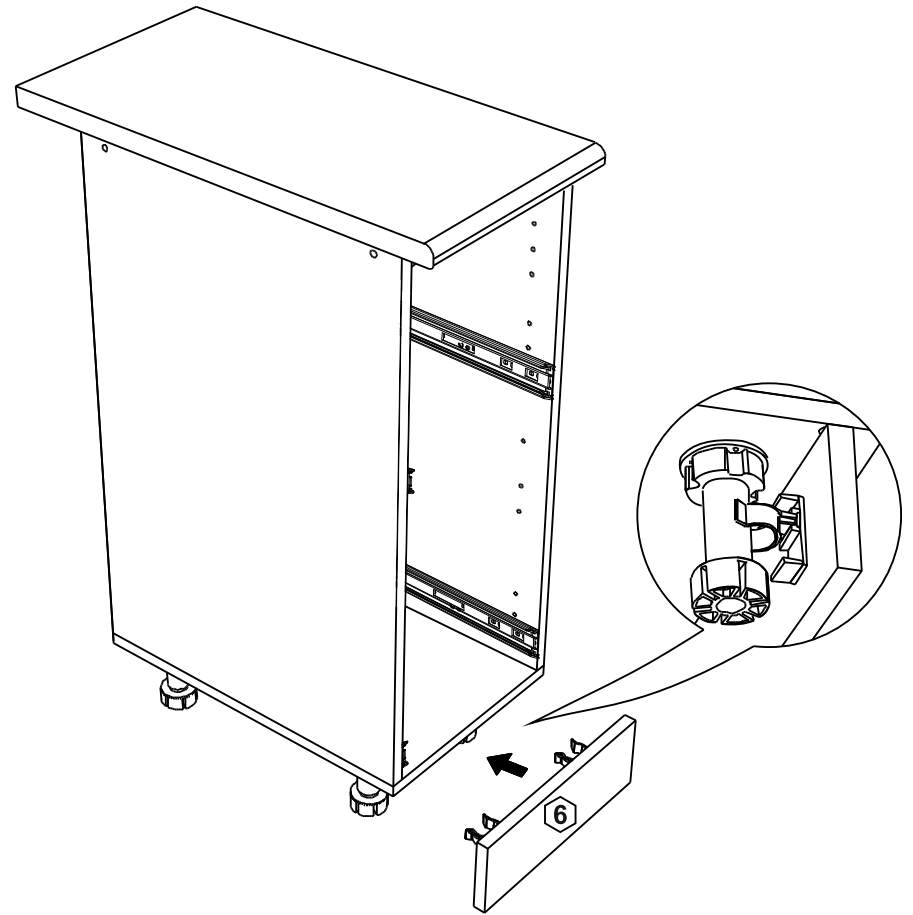
6



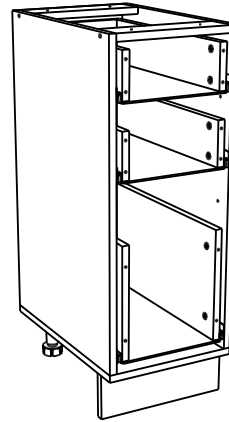
7



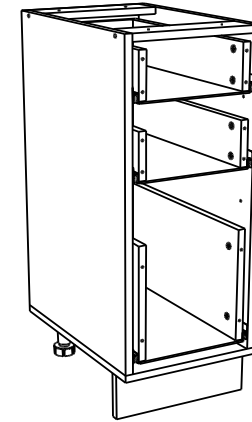
8



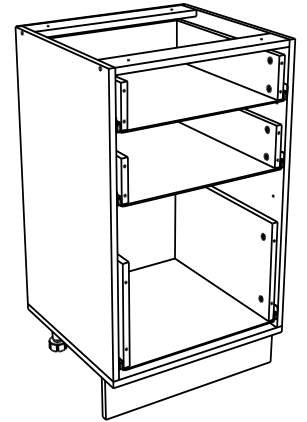
**N303**



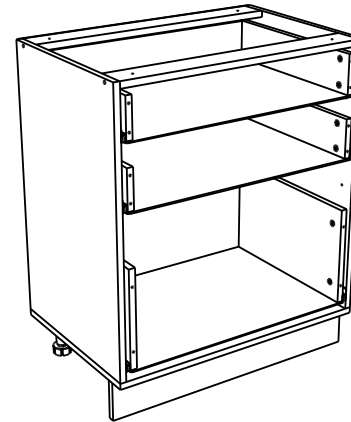
**N403**



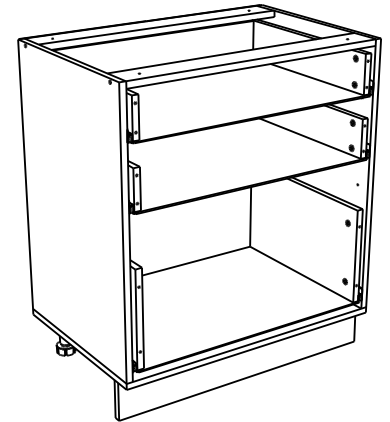
**N503**



**N603**

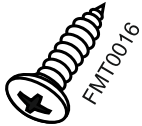


**N803**

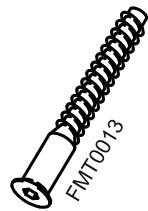




12x



32x

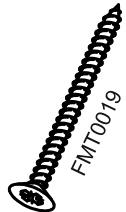


16x

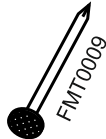


4x

27



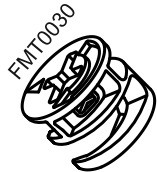
4x



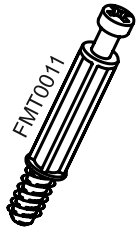
57x



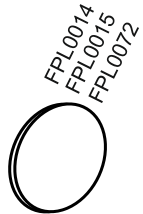
1x



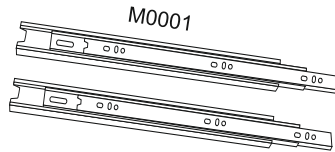
12x



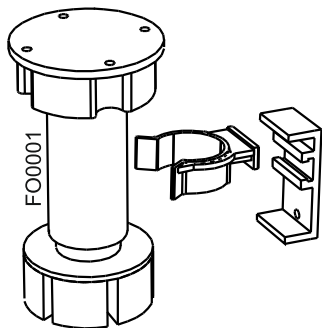
12x



12x



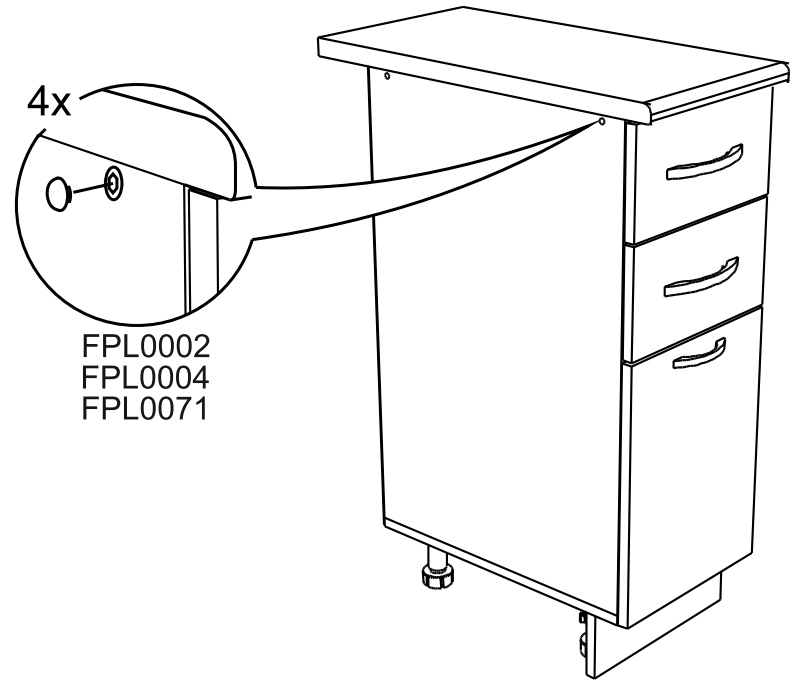
3x



4x

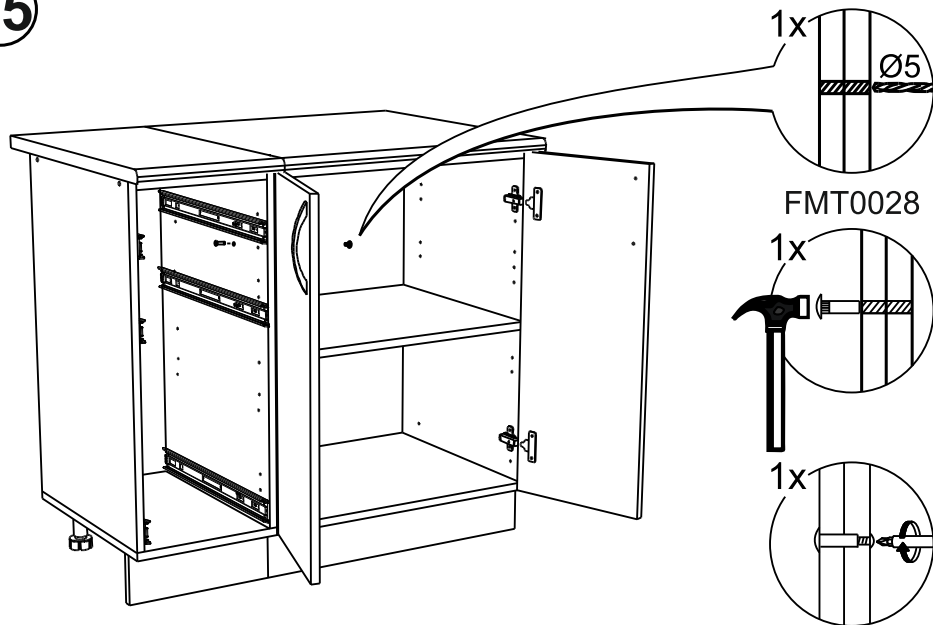


0/12x

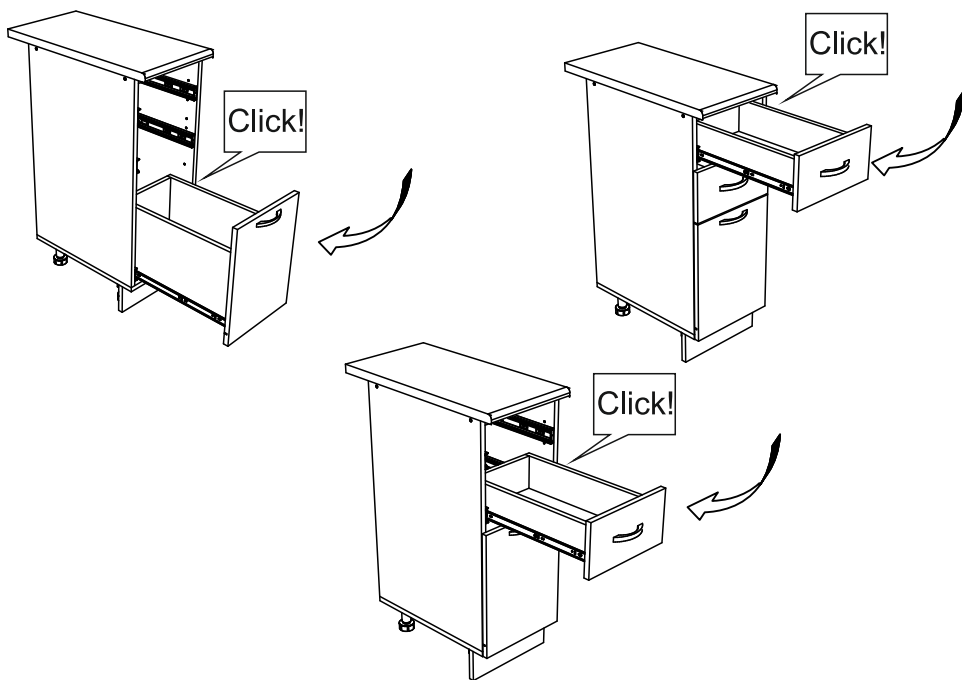




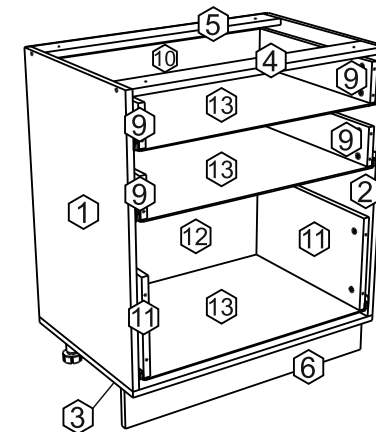
25



26



№	code	a*b	module															
			1	2	3	4	5	6	7	8	9	10	11	12	13			
1	N300.01	700*458	1	1	1	1	1											
2	N300.02	700*458	1	1	1	1	1											
	N300.03	300*458	1															
3	N400.01	400*458		1														
	N500.01	500*458			1													
	N600.01	600*458				1												
	N800.01	800*458															1	
4	N300.04	268*74	1															
	N400.02	368*74		1														
	N500.02	468*74			1													
	N600.02	568*74				1												
	N800.02	768*74					1											
5	N300.05	268*74	1															
	N400.03	368*74		1														
	N500.03	468*74			1													
	N600.03	568*74				1												
	N800.03	768*74					1											
6	N300.07	300*100	1															
	N400.05	400*100		1														
	N500.05	500*100			1													
	N600.05	600*100				1												
	N800.05	800*100					1											
7	V300.04	715*295	1				2											
	V800.03	715*395		1				2										
	N500.06	715*495			1													
8	V400.04	682 mm					1	1										
9	N301.01	450*100	4	4	4	4	4											
	N301.02	211*100	2															
	N401.01	311*100	2															
10	N501.01	411*100		2														
	N601.01	511*100			2													
	N803.01	711*100				2												
11	N302.01	450*250	2	2	2	2	2											
	N302.02	211*250	1															
	N402.01	311*250		1														
	N502.01	411*250			1													
12	N602.01	511*250				1												
	N802.01	711*250					1											
	N301.03	455*242	3															
	N401.02	455*342		3														
13	N501.02	455*442			3													
	N601.02	540*455				3												
	N802.02	740*455					3											
furniture																		
FPL0010/11/70			0	0	0	12	12											



**В мебельном наборе могут быть конструктивные изменения, не ухудшающие качество изделия, но не указанные в данной инструкции.**

**In furniture KIT, there may be changes, not specified in this manual, which don't deteriorate the quality of the product.**

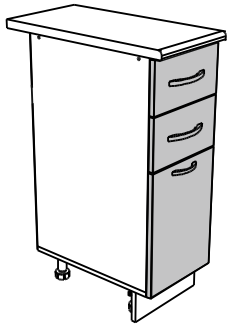
**!Внимание! Максимальная нагрузка на ящик составляет 12 кг.**

**!Remember! Total weight of goods in the drawer shouldn't be over 12 kg.**

23

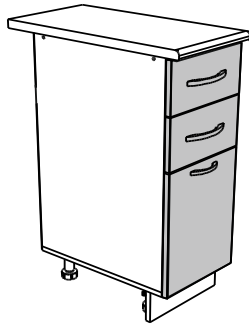
N303

F-13  
156\*296-2  
390\*296-1



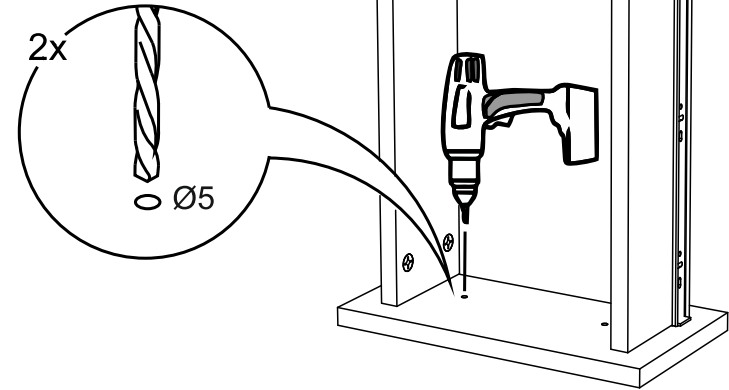
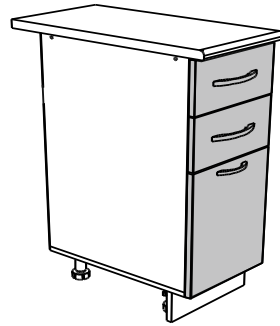
N403

F-23  
156\*396-2  
390\*396-1



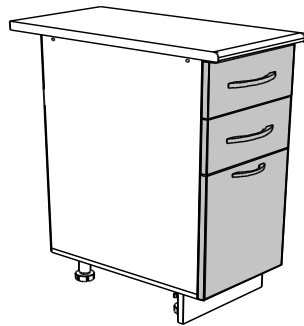
N503

F-33  
156\*496-2  
390\*496-1



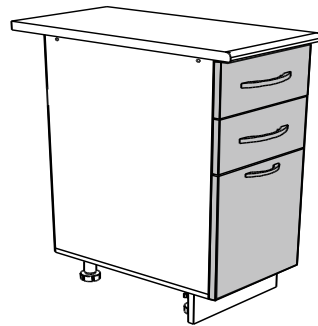
N603

F-43  
156\*596-2  
390\*596-1

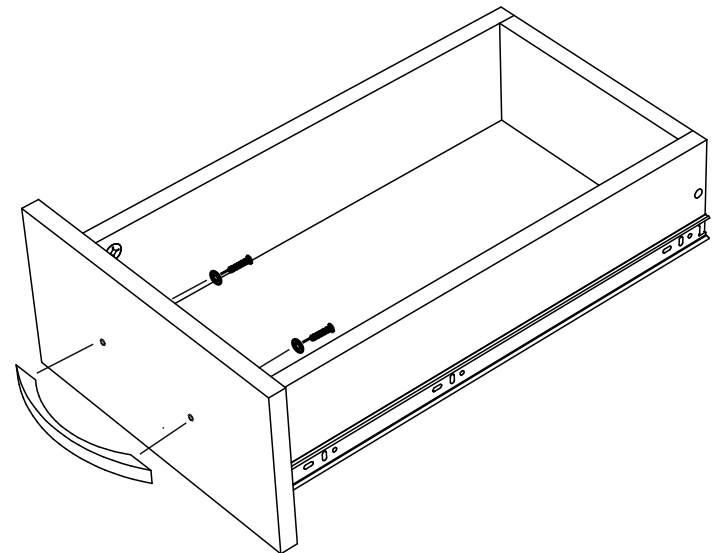


N803

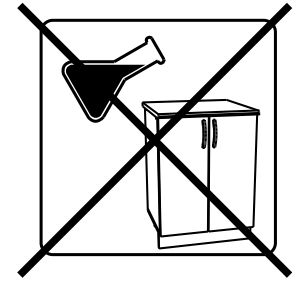
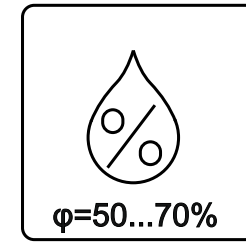
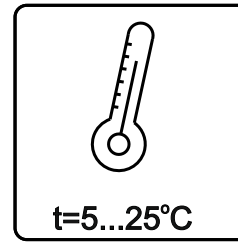
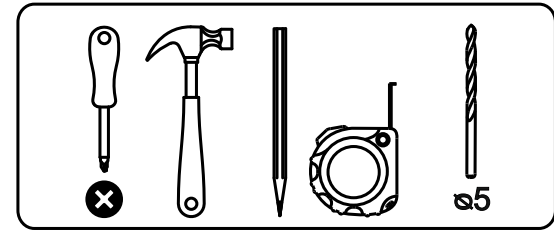
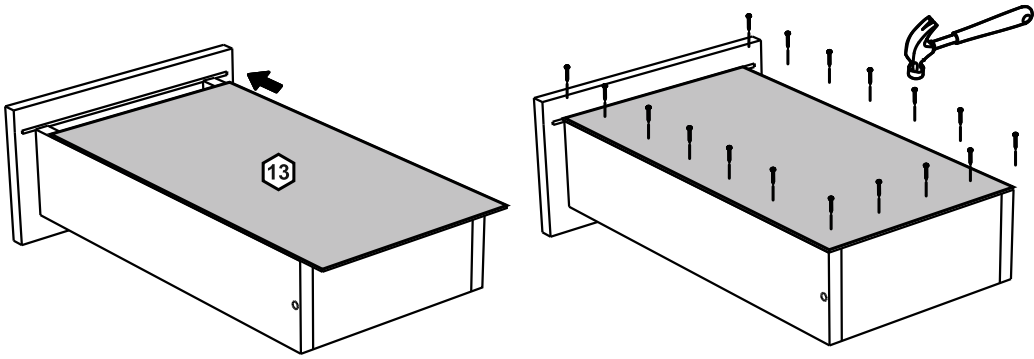
F-53  
156\*796-2  
390\*796-1



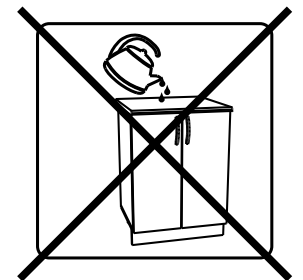
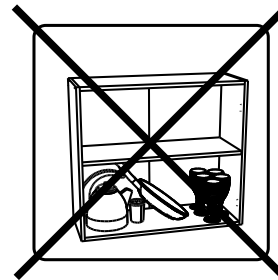
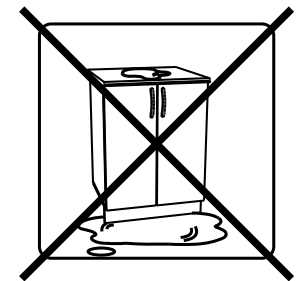
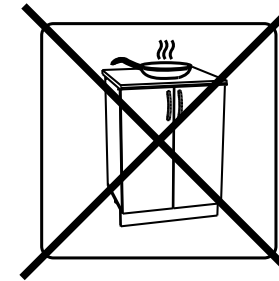
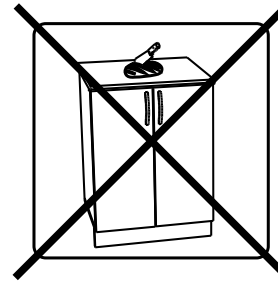
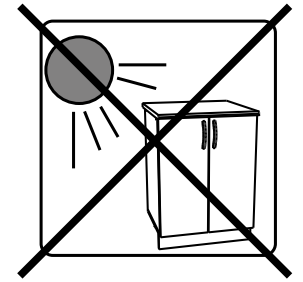
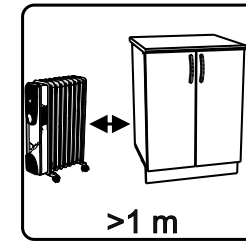
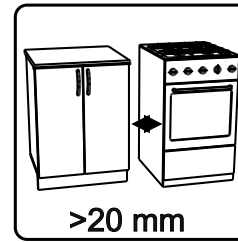
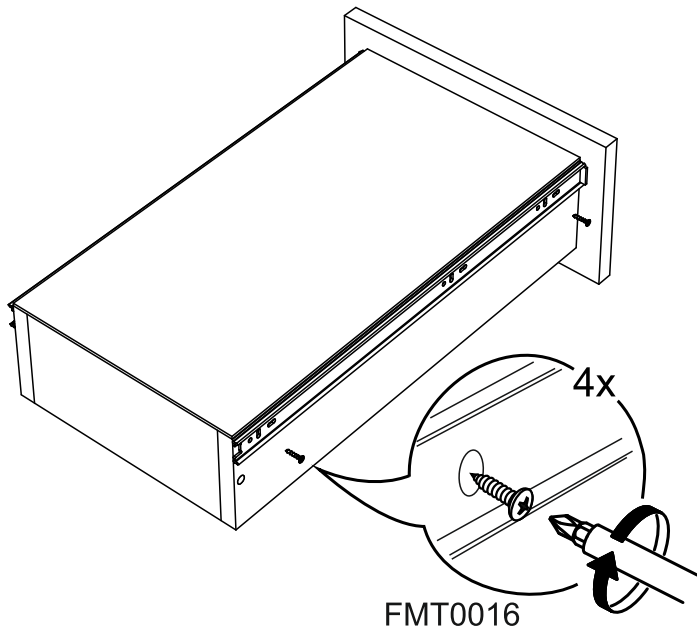
24



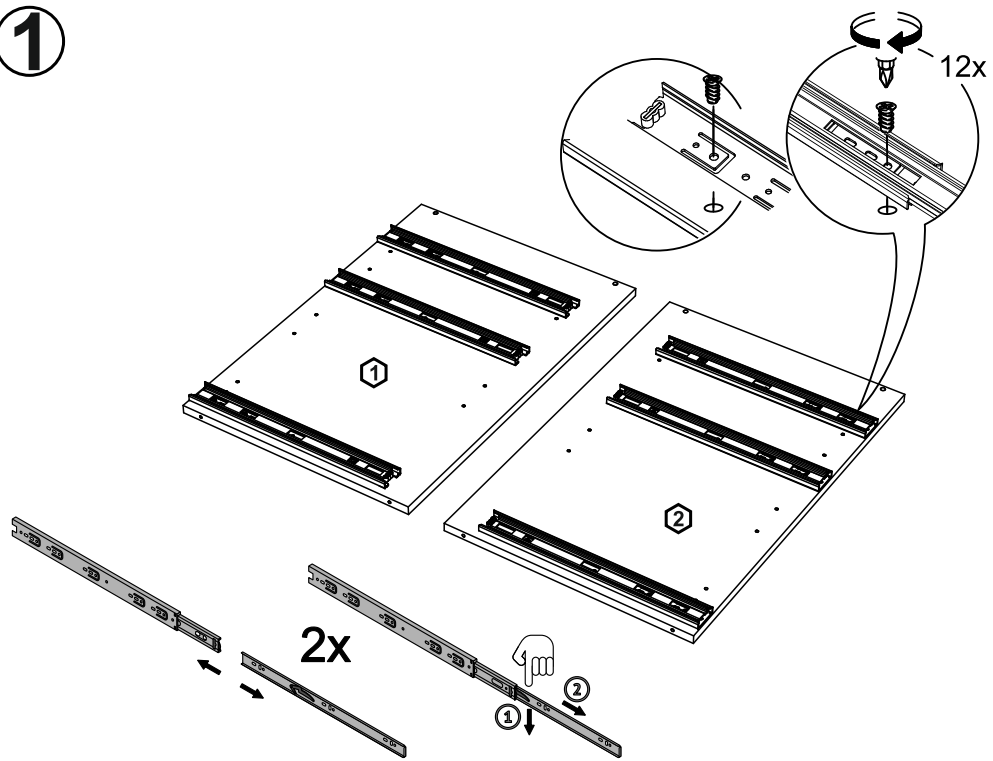
21



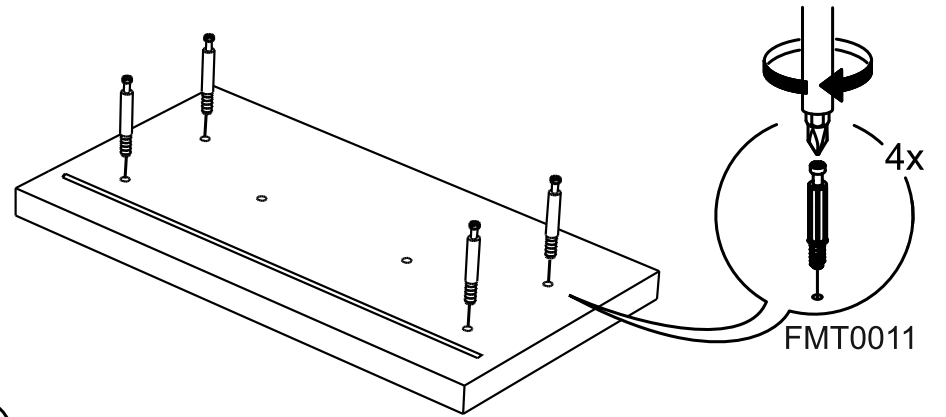
22



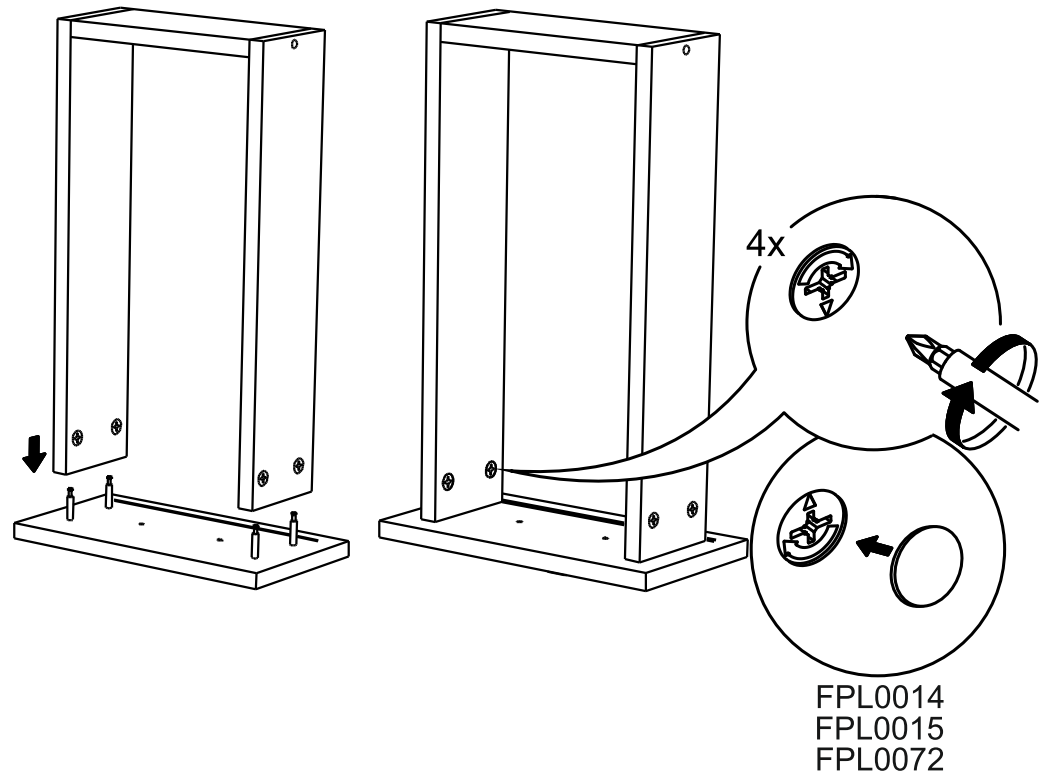
1



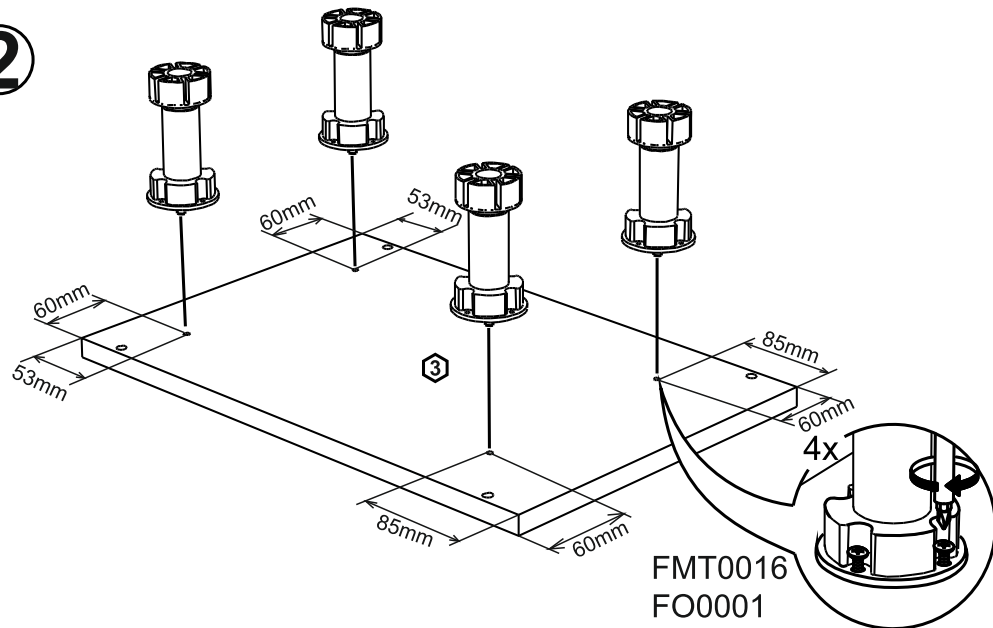
19



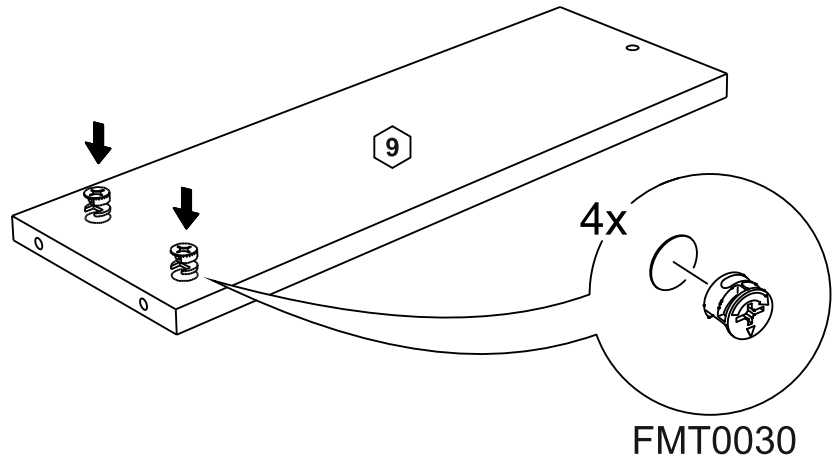
20



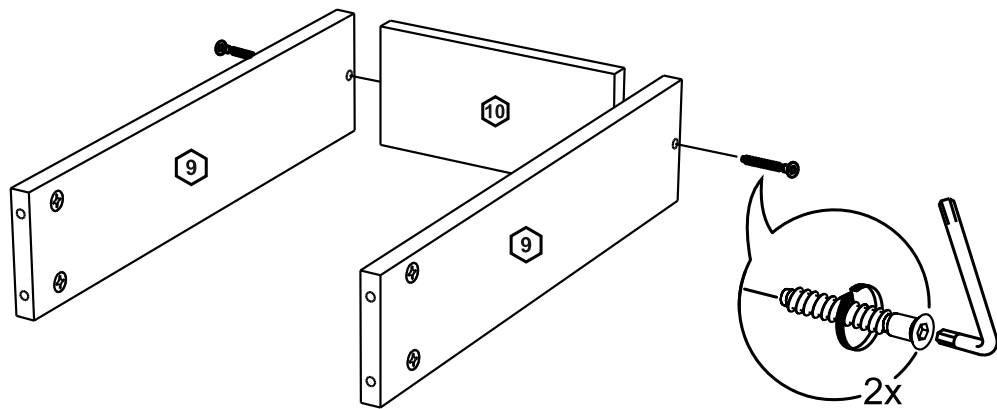
2



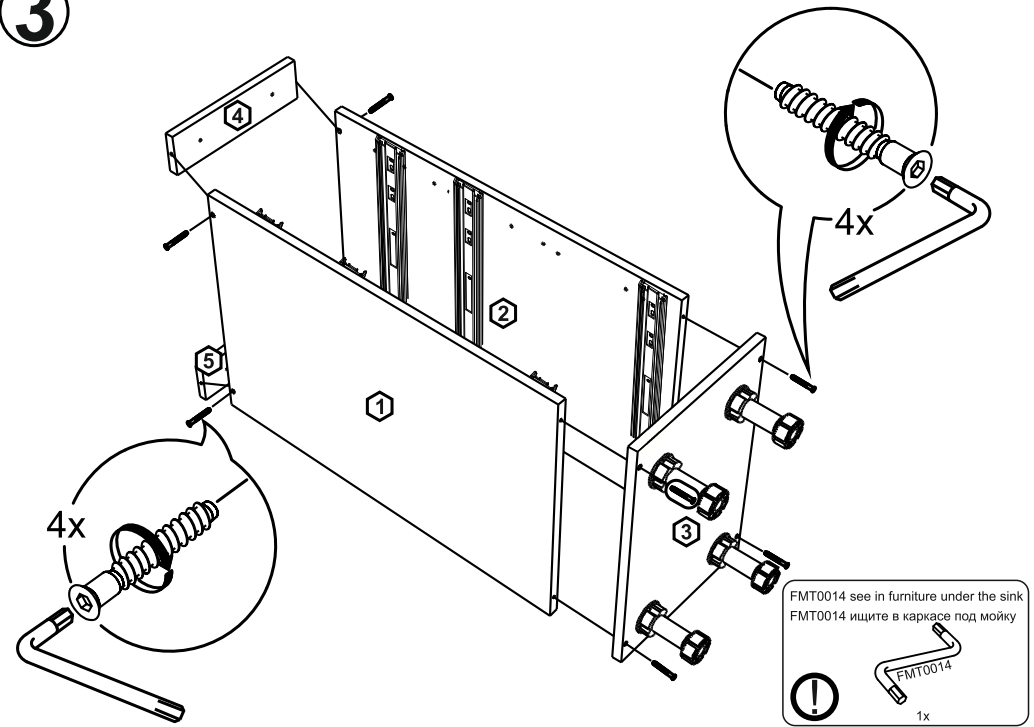
17



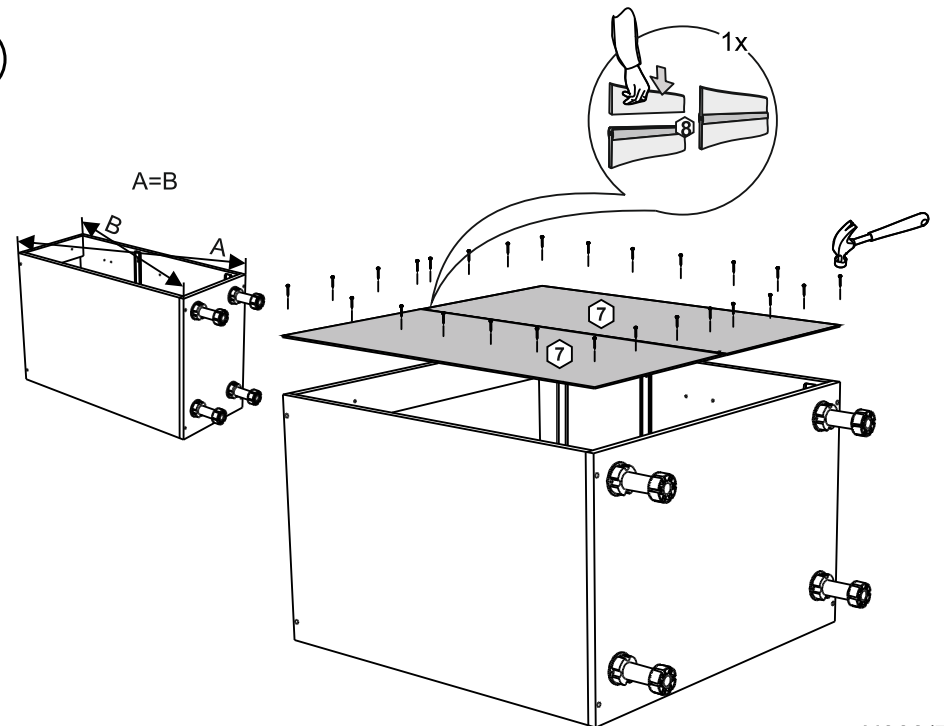
18



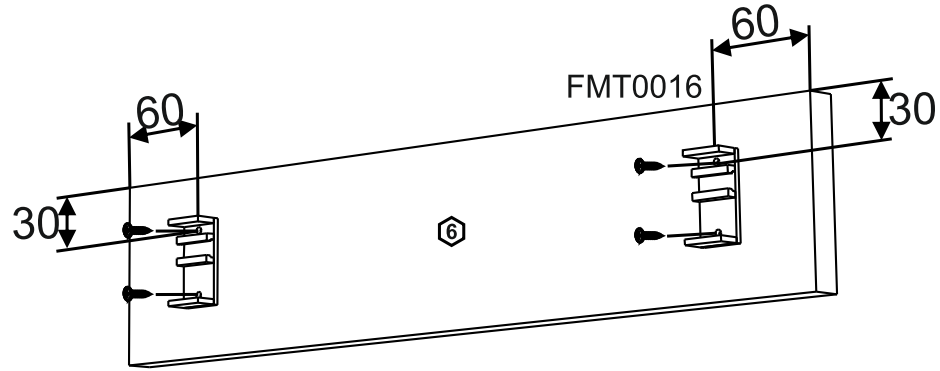
3



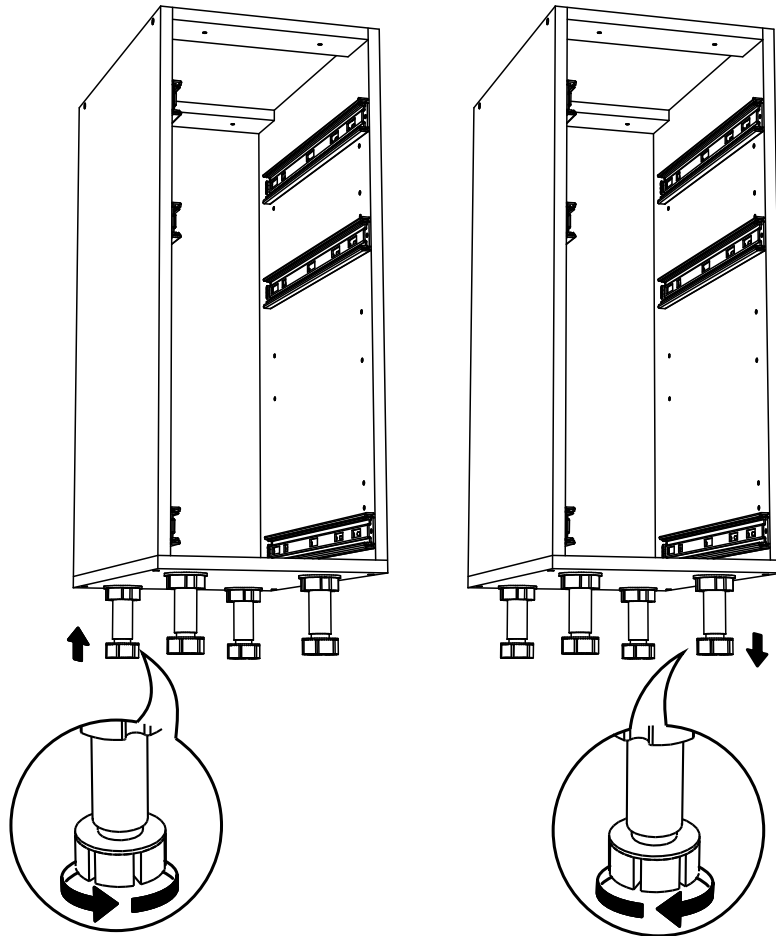
4



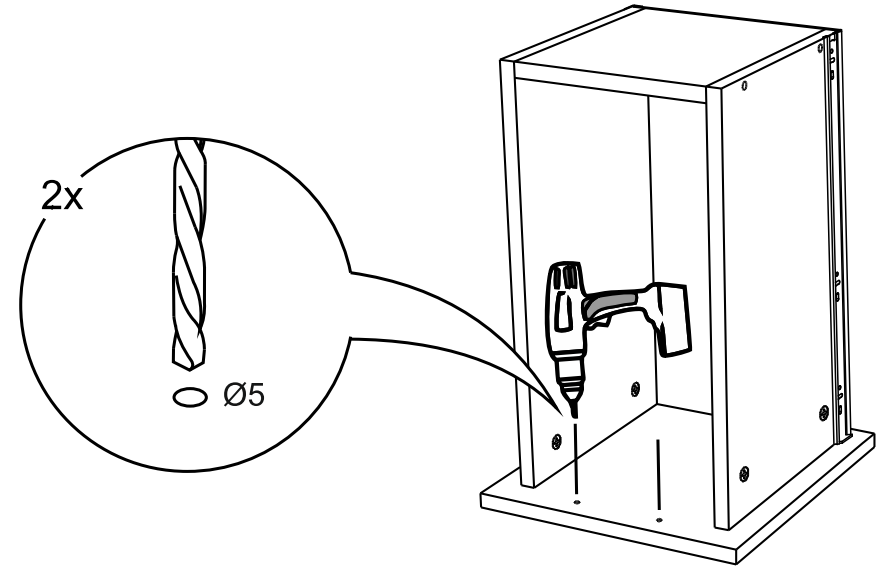
5



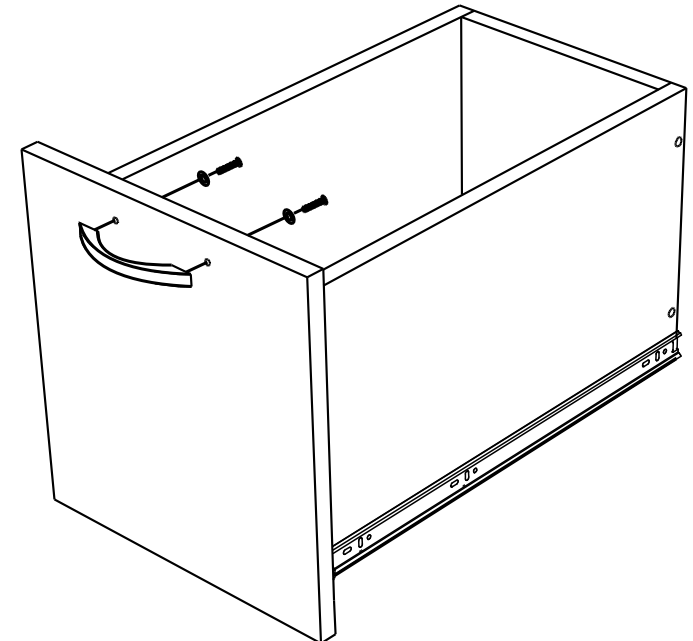
6



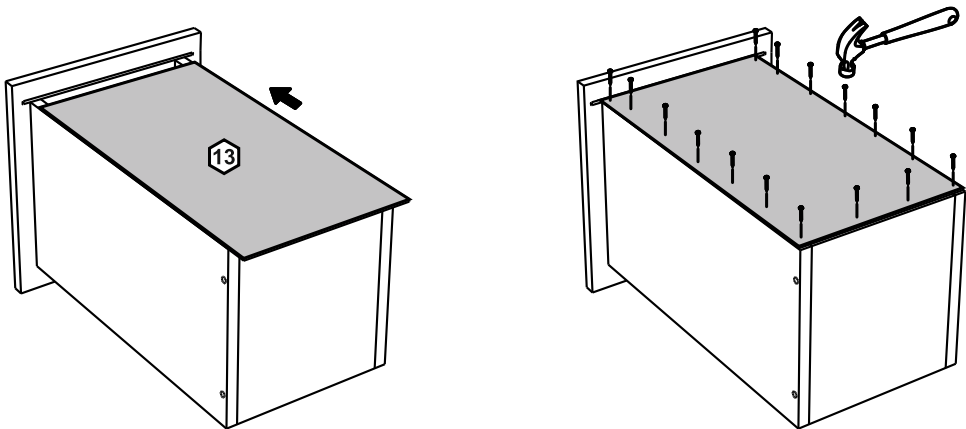
15



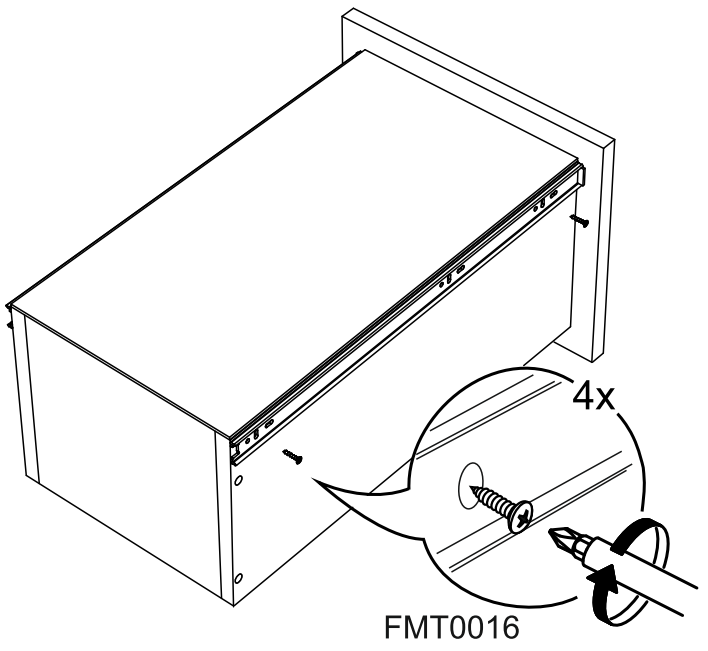
16



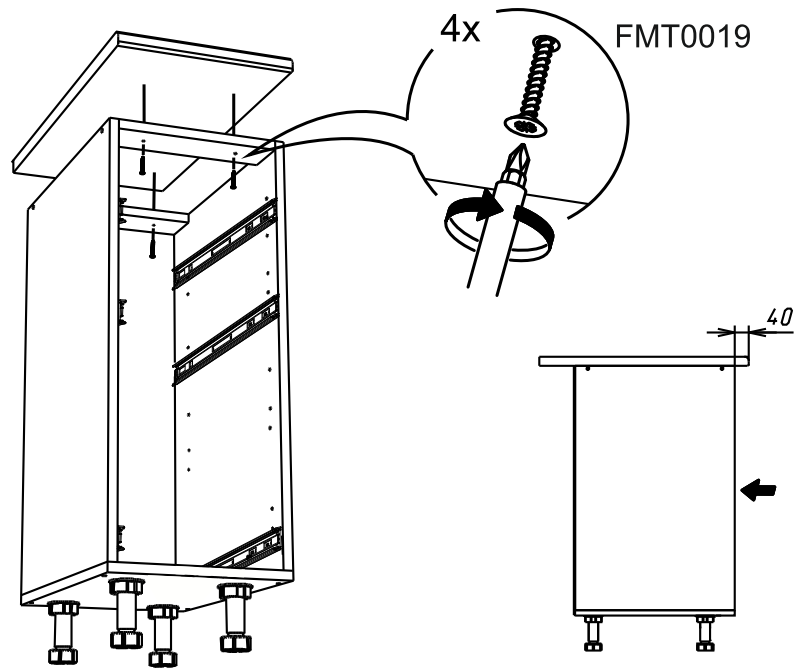
13



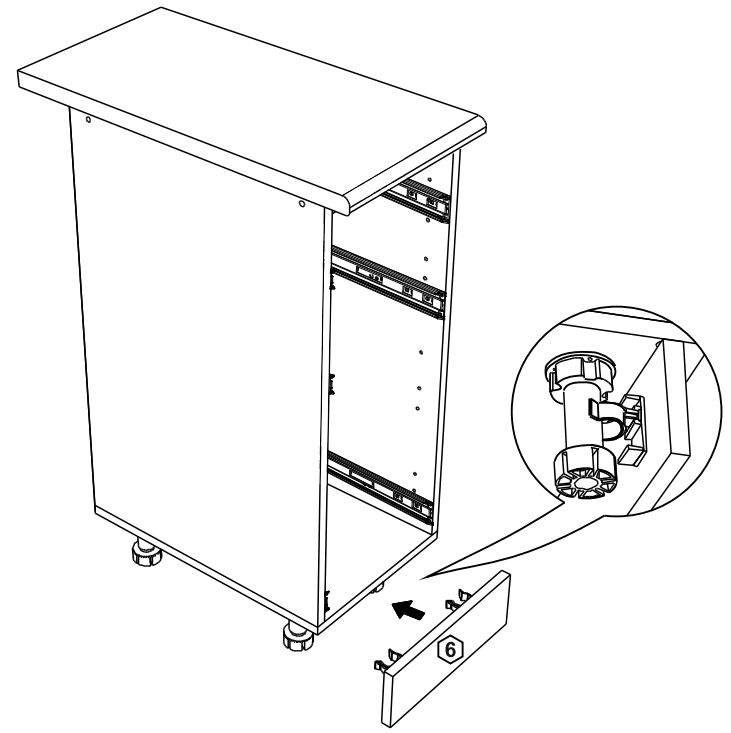
14



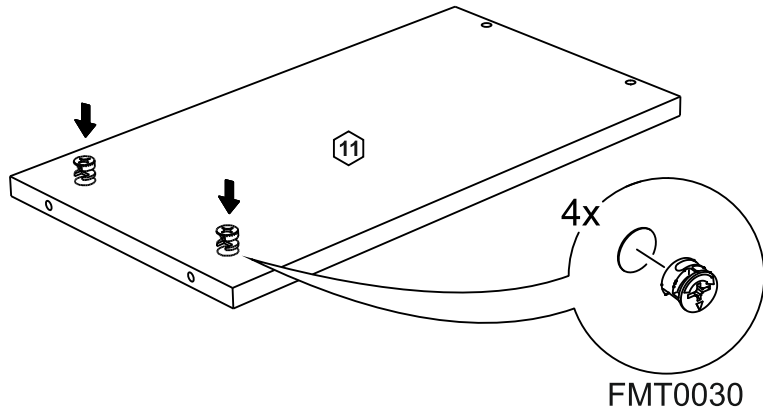
7



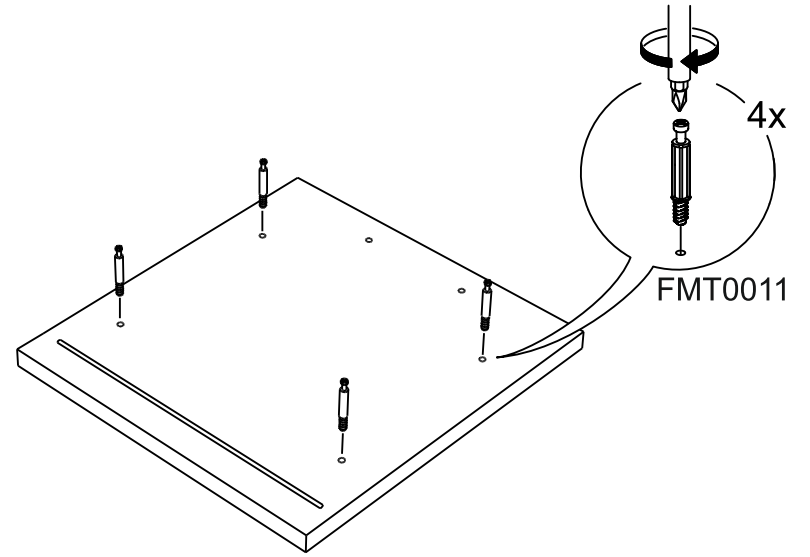
8



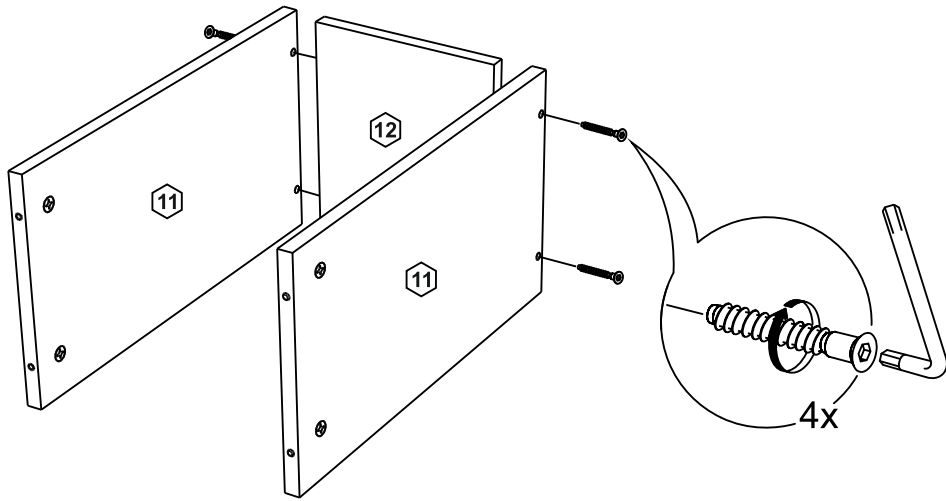
9



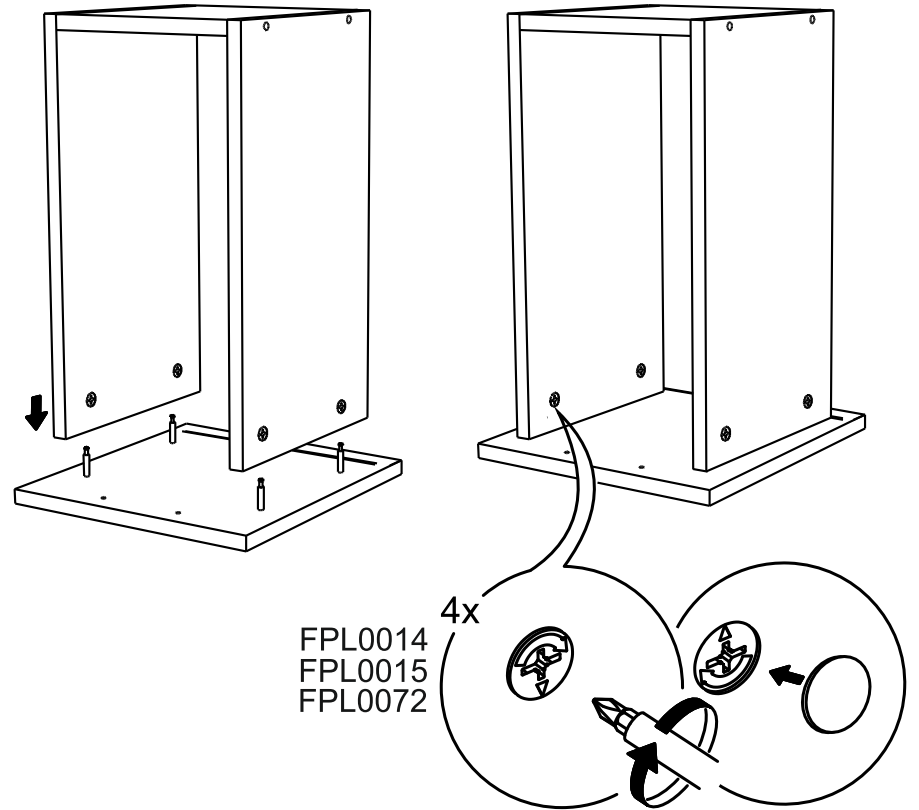
11



10



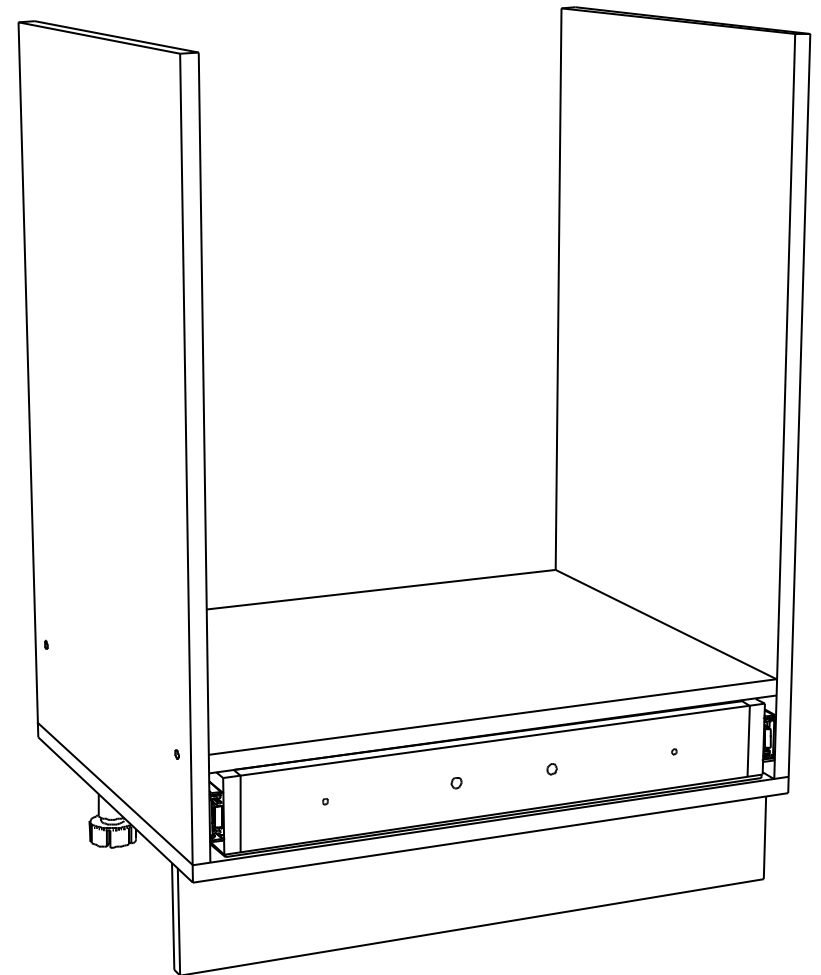
12





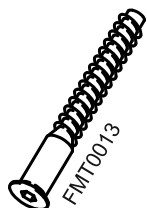
# ND450

# ND600





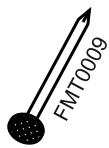
32x



12x



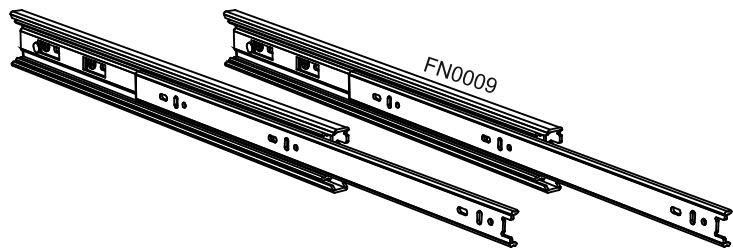
6x



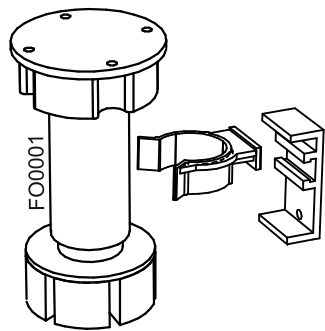
14x



1x

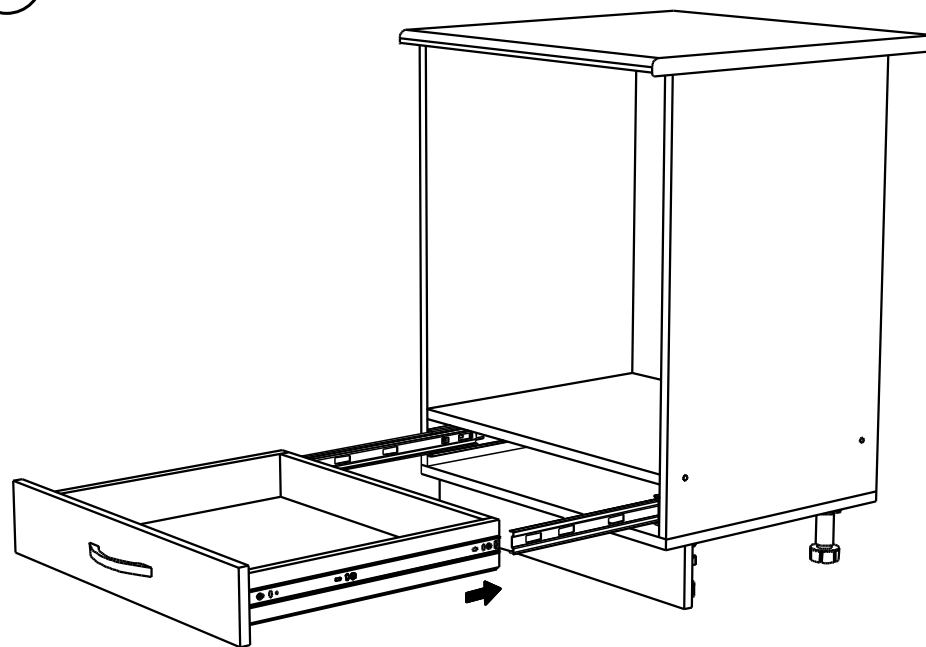


1x

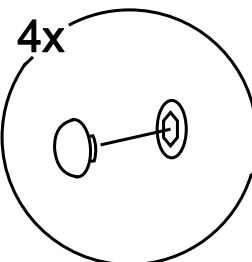


4x

14

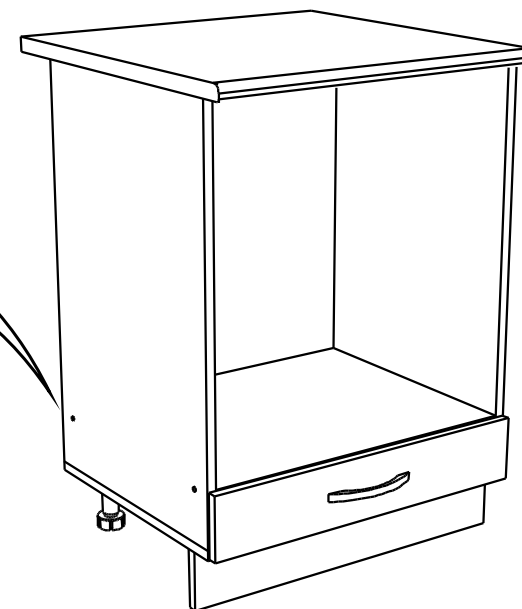


15

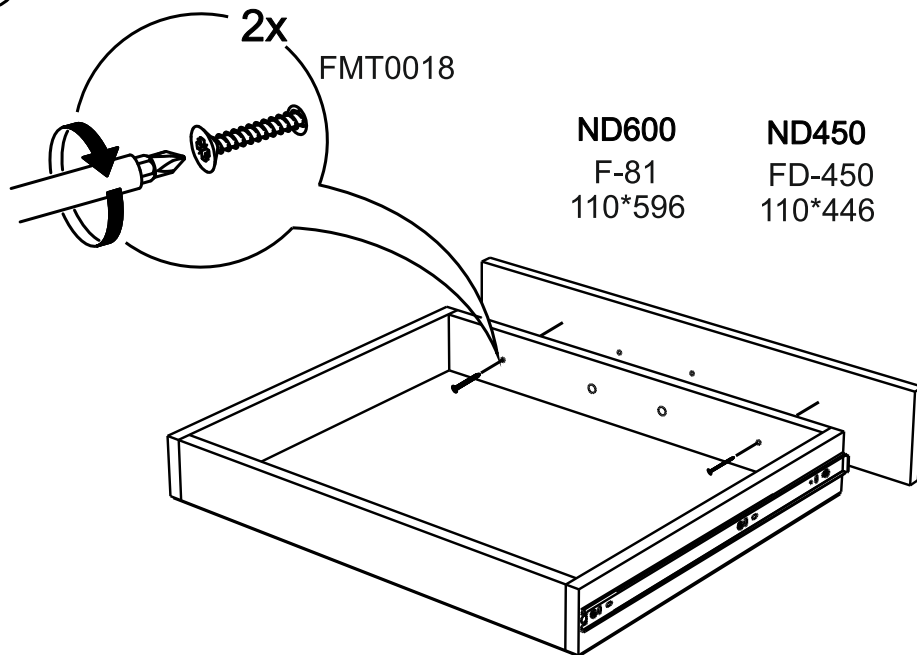


4x

FPL0002  
FPL0004  
FPL0006



12

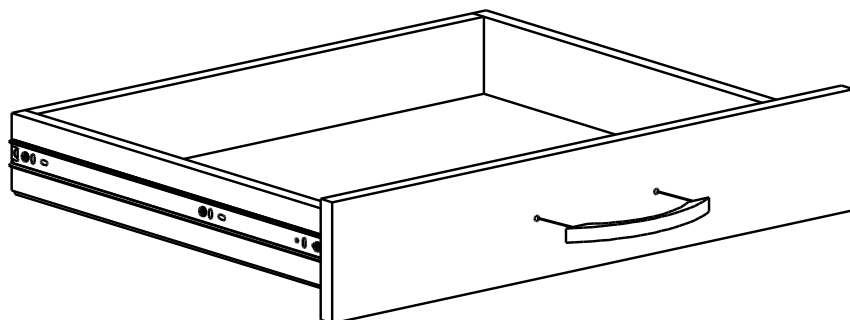


ND600  
F-81  
110\*596

ND450  
FD-450  
110\*446

№	code	a*b	x	
			ND600	ND450
1	ND600.01	700*458	1	1
2	ND600.02	700*458	1	1
3	ND600.03	600*458	1	
	ND450.01	450*458		1
4	ND600.04	458*568	1	
	ND450.02	458*418		1
5	ND600.05	600*100	1	
	ND450.03	450*100		1
6	ND600.06	453*70	2	
7	ND600.07	511*70	1	
	ND450.04	361*70		1
8	ND600.08	511*70	1	
	ND450.05	361*70		1
9	ND600.09	540*450	1	
	ND450.06	390*450		1

13

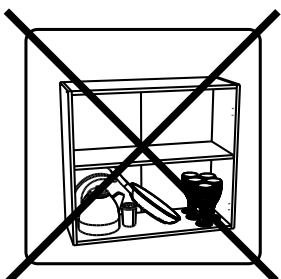
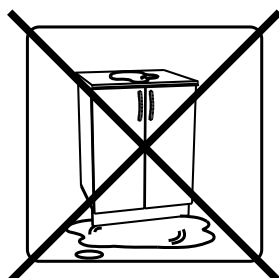
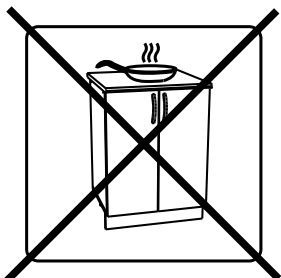
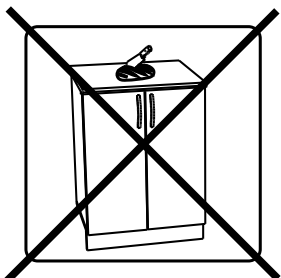
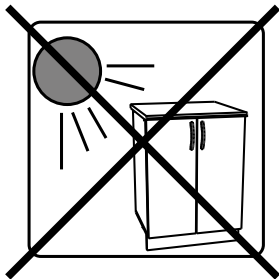
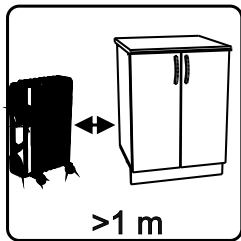
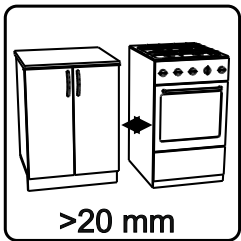
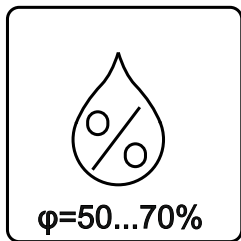
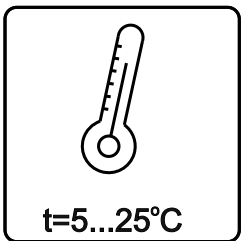
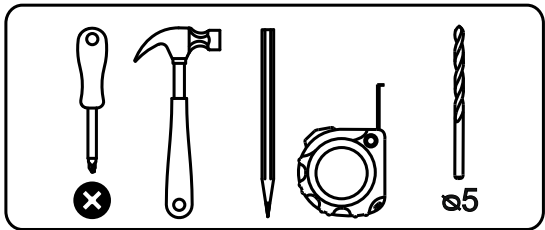


В мебельном наборе могут быть конструктивные изменения, не ухудшающие качество изделия, но не указанные в данной инструкции.

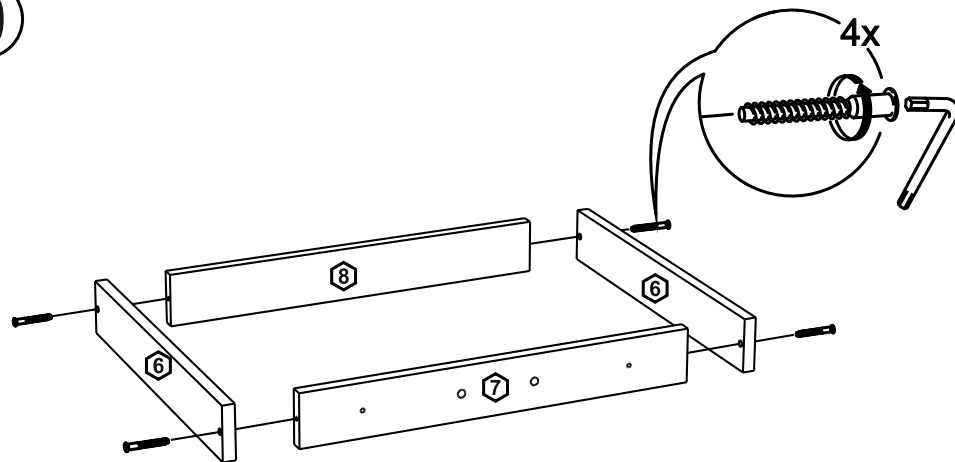
In furniture KIT, there may be changes, not specified in this manual, which don't deteriorate the quality of the product.

**!Внимание!** Максимальная нагрузка на ящик составляет 20 кг.

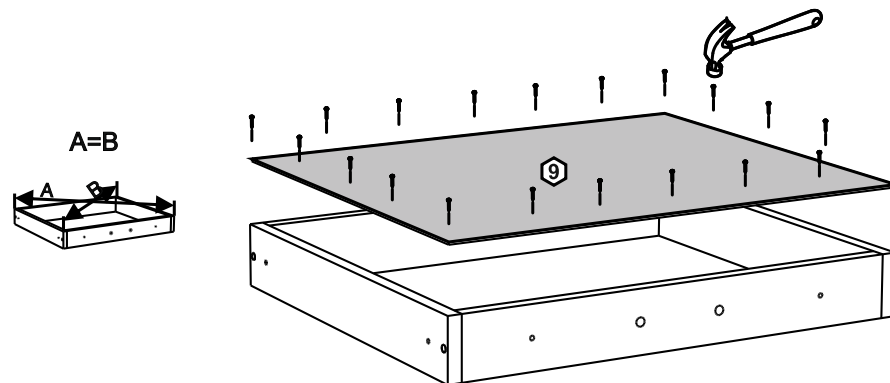
**!Remember!** Total weight of goods in the drawer shouldn't be over 20 kg.



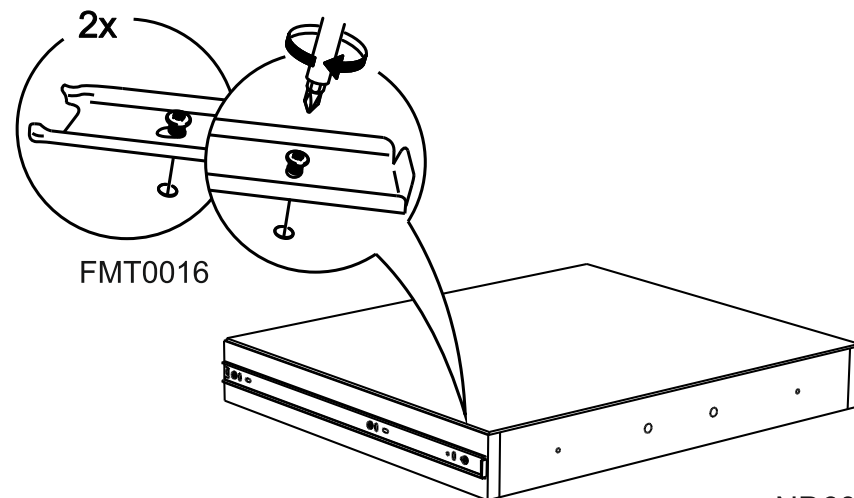
9



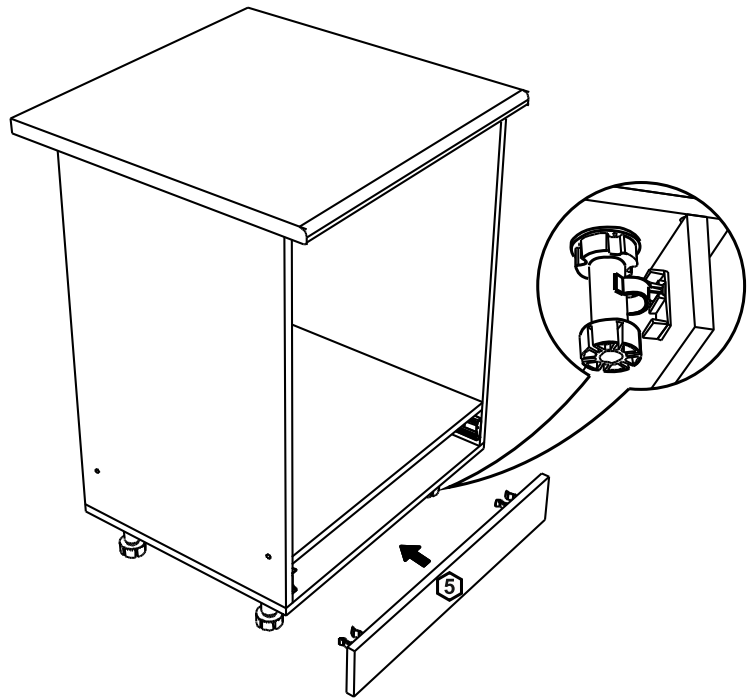
10



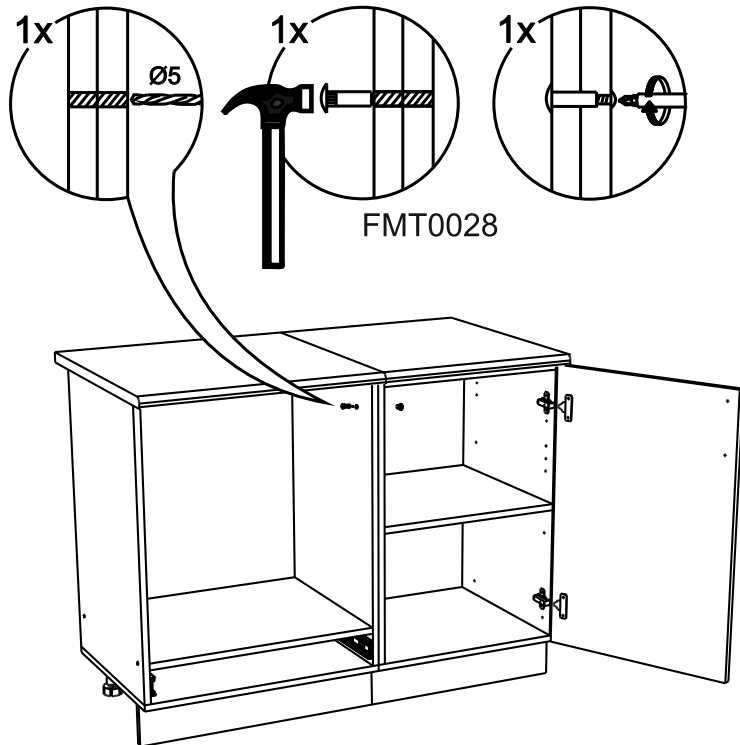
11



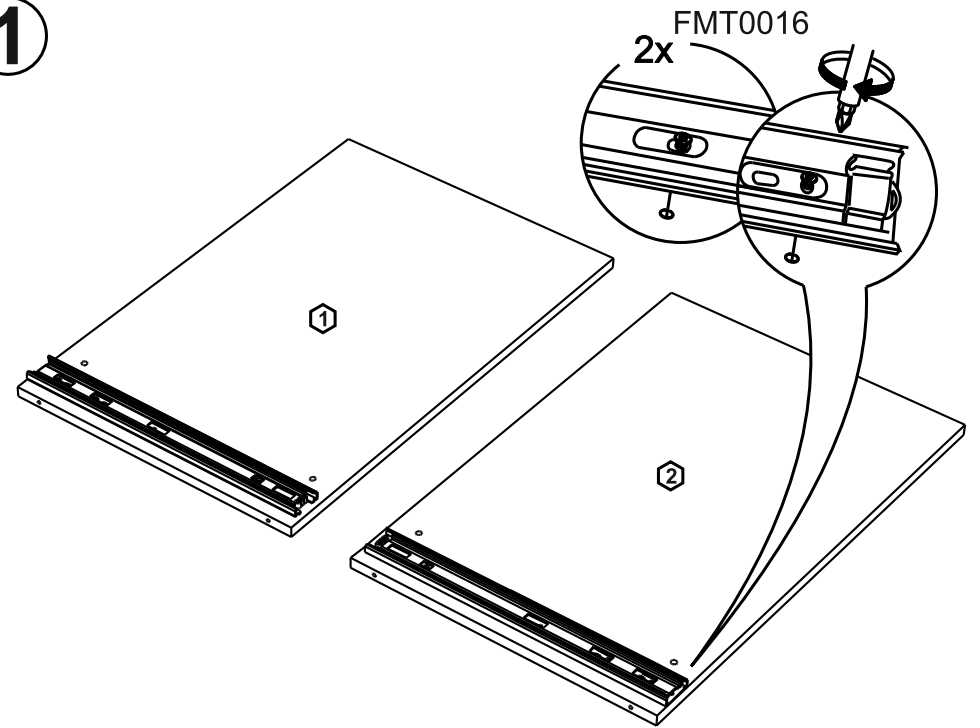
7



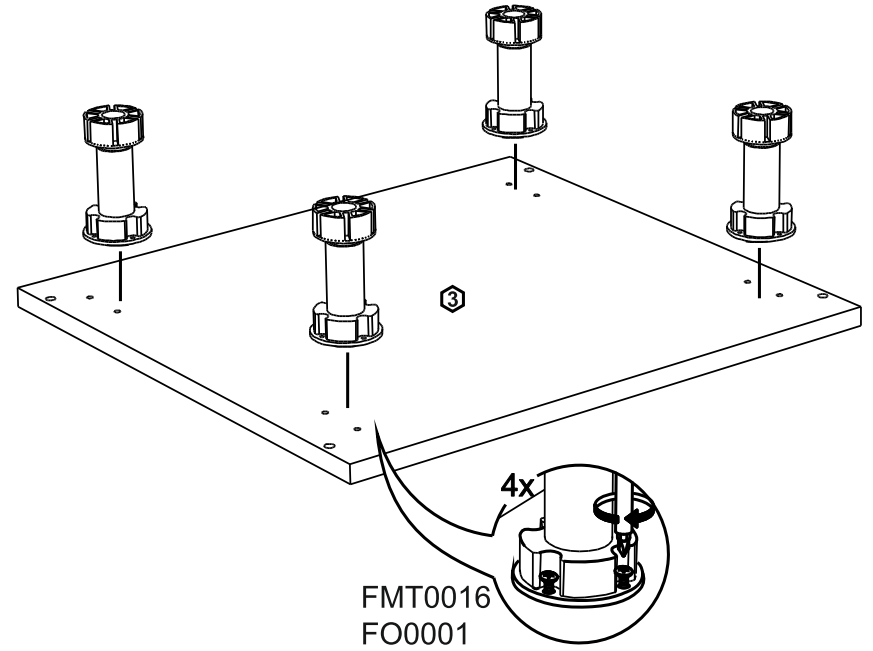
8



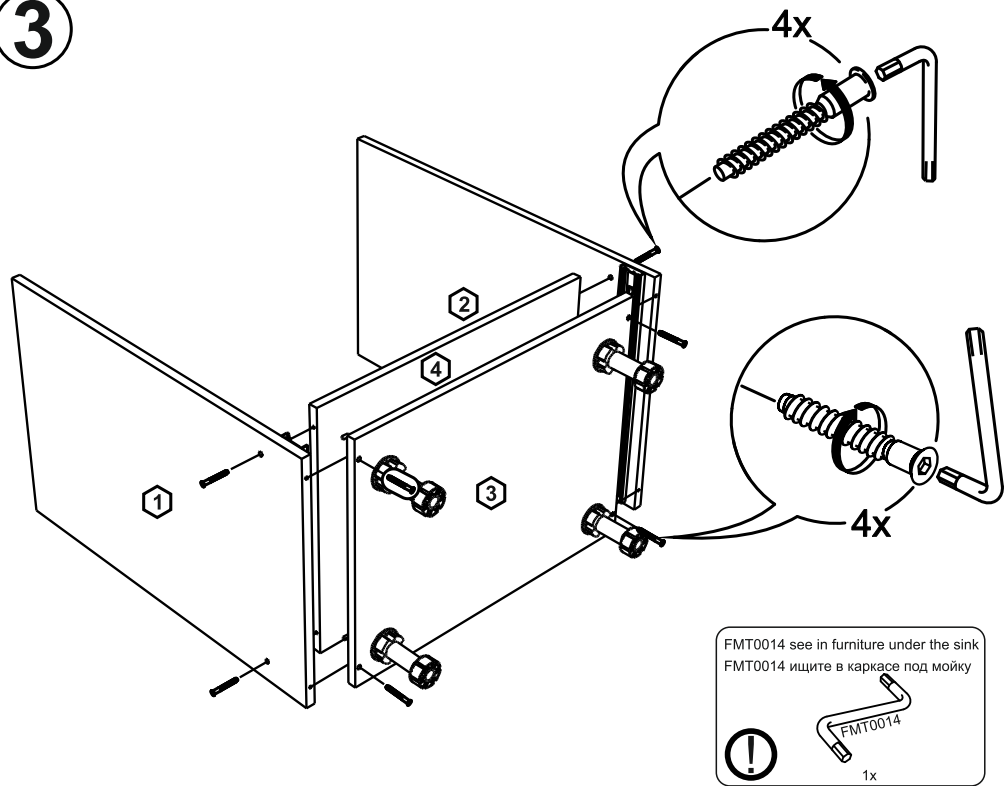
1



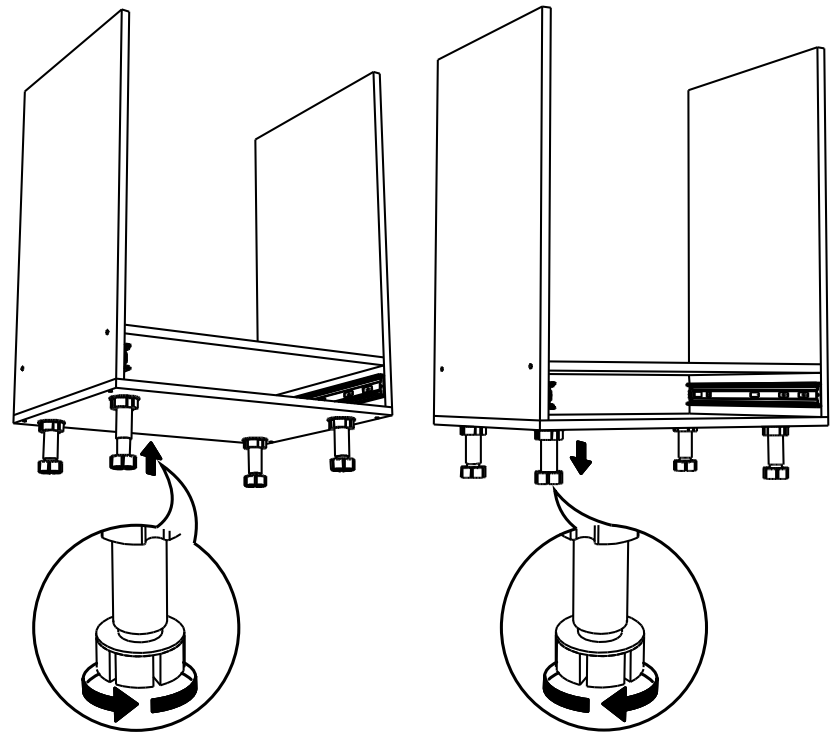
2



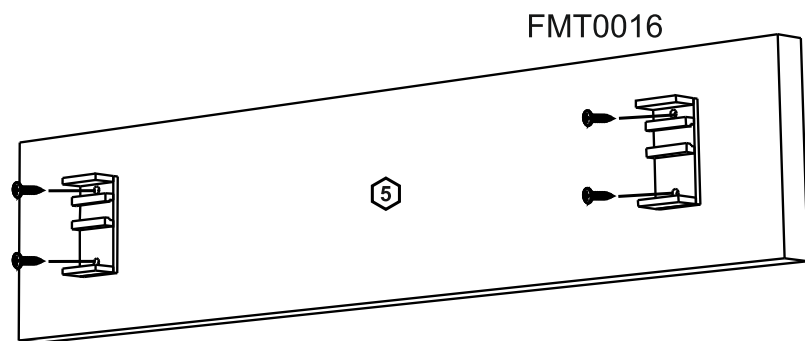
3



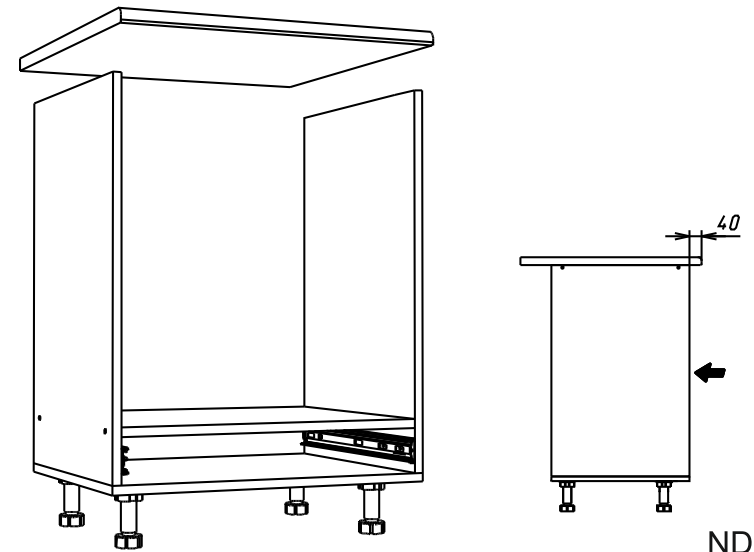
5



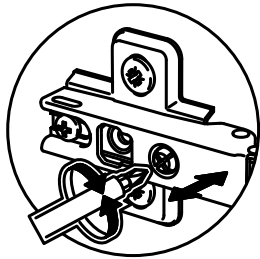
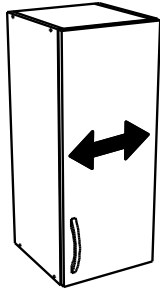
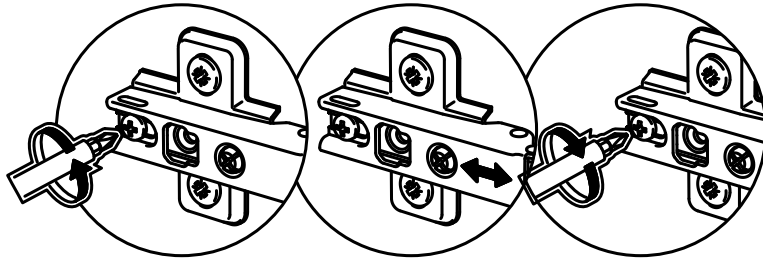
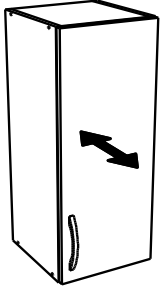
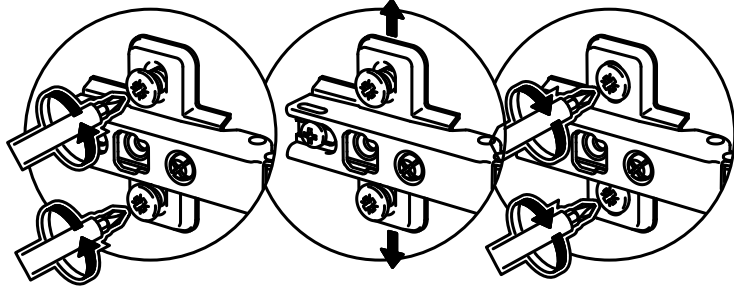
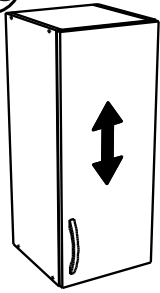
4



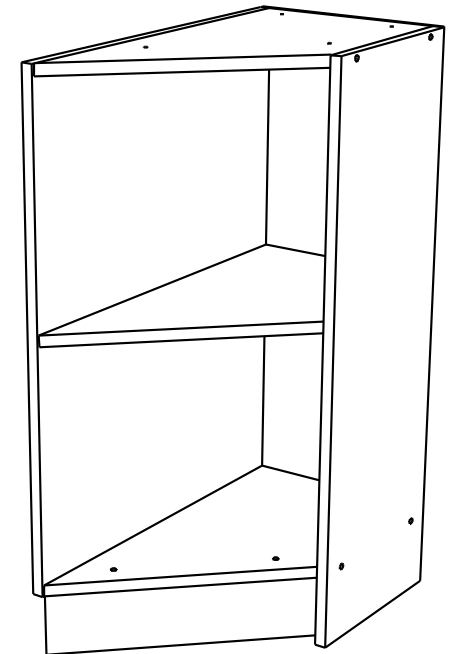
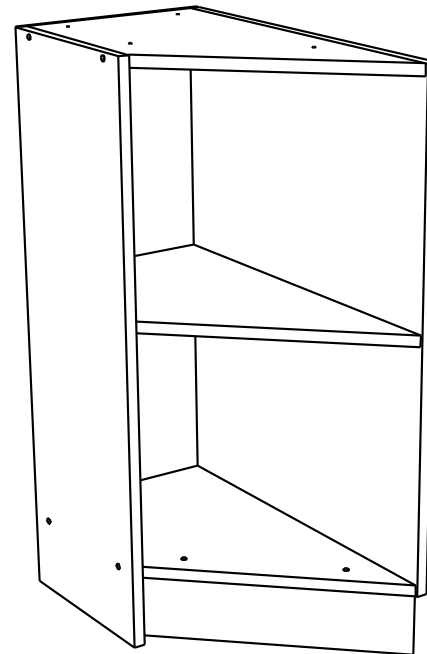
6

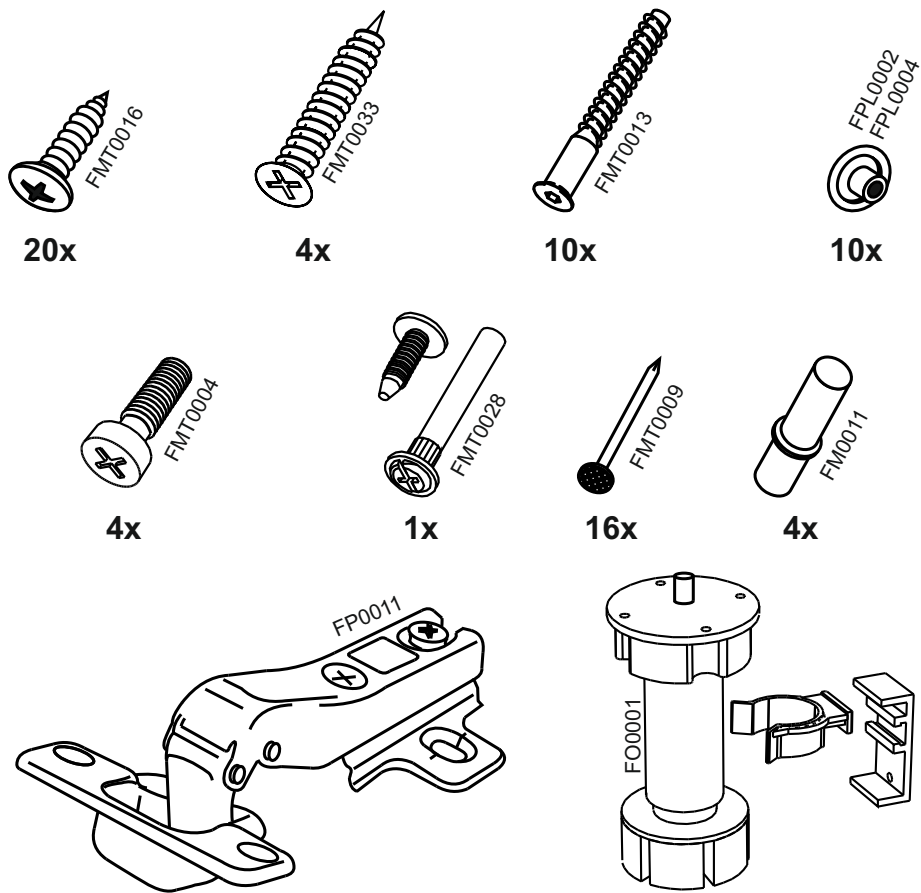


15



# NT300





2x

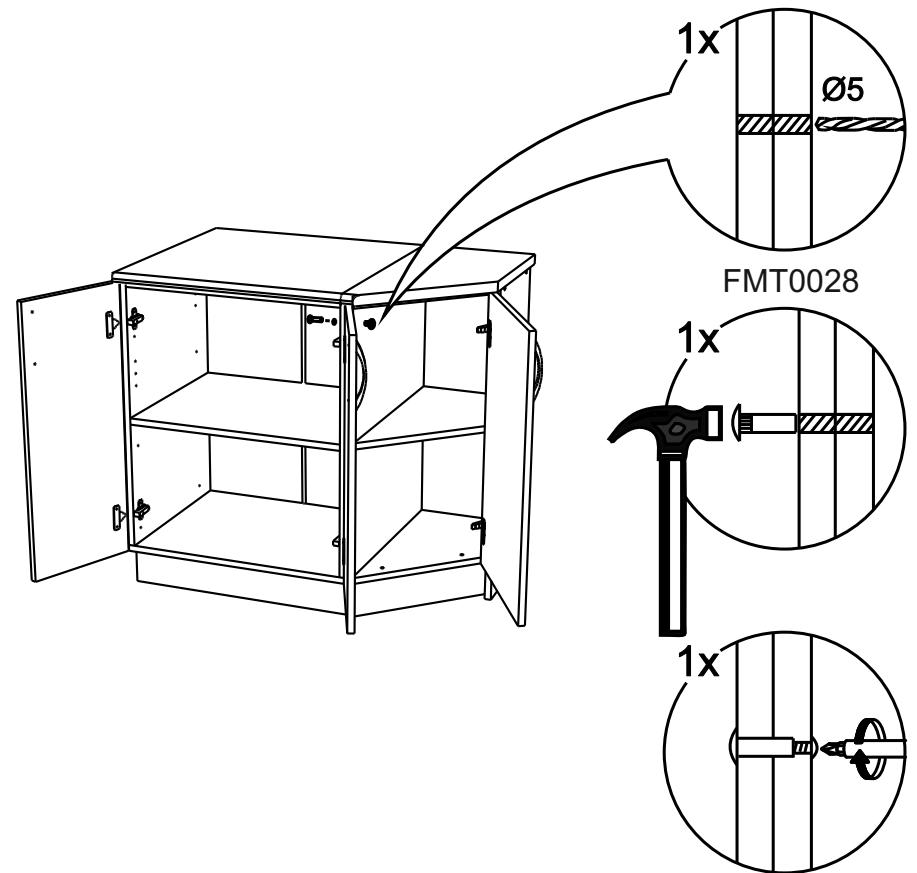
4x

№	code	a*b	x
1	NT300.01	816*266	1
2	NT300.02	716*532	1
3	NT300.03	528*264	1
4	NT300.04	528*264	1
5	NT300.05	528*264	1
6	NT300.06	412*100	1
7	NT300.07	715*292	1

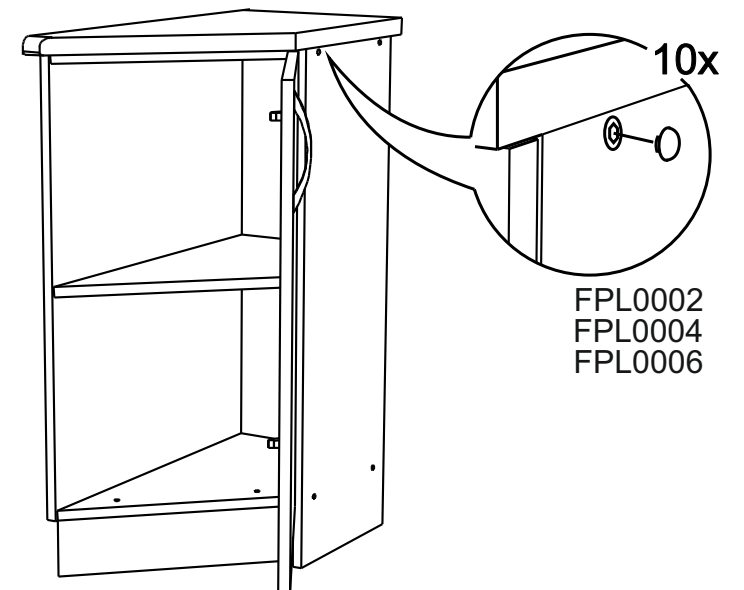
В мебельном наборе могут быть конструктивные изменения, не ухудшающие качество изделия, но не указанные в данной инструкции.

In the furniture KIT, there may be changes not specified in this manual and not impairing the quality of the product.

13

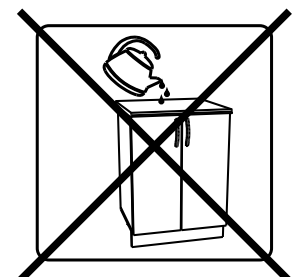
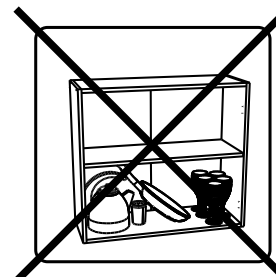
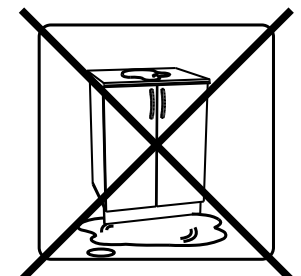
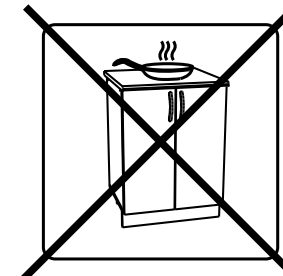
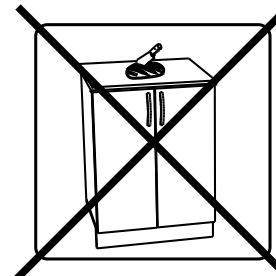
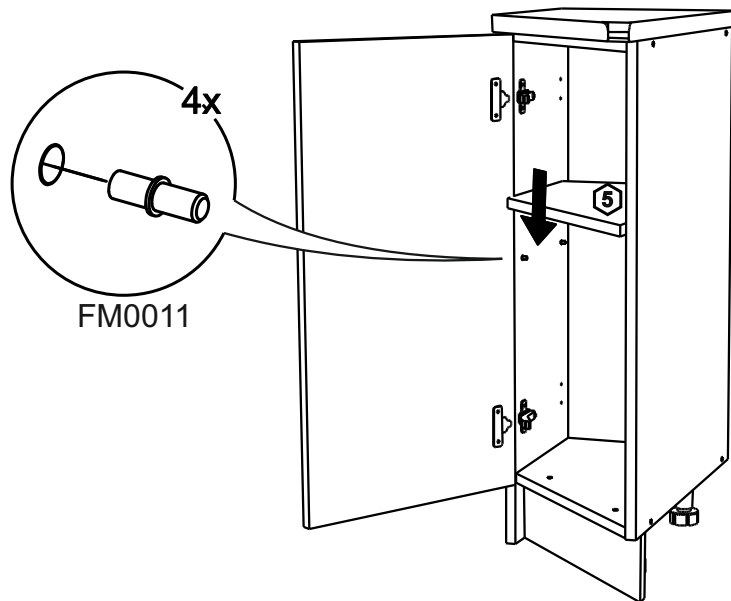
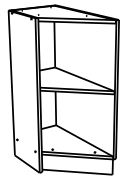
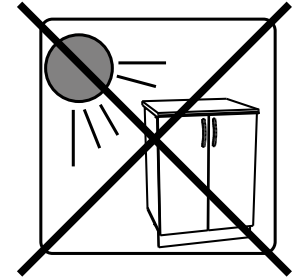
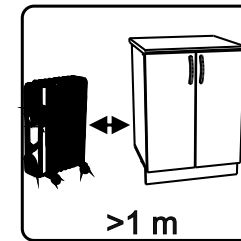
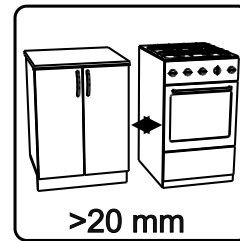
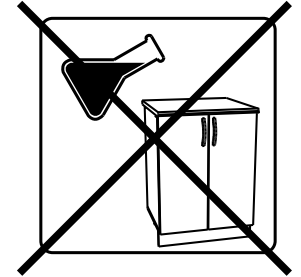
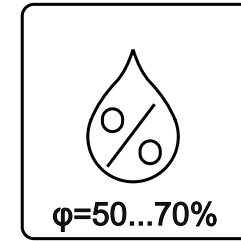
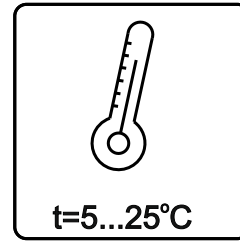
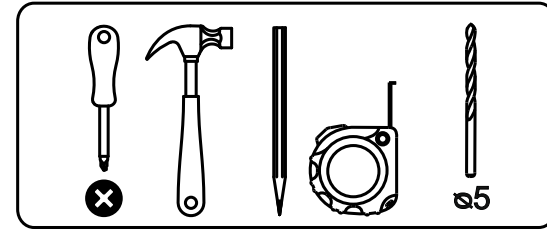
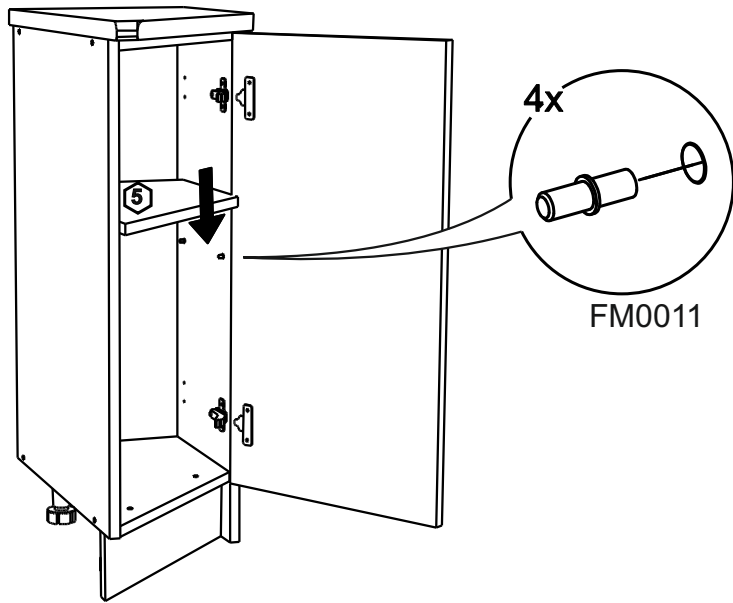


14

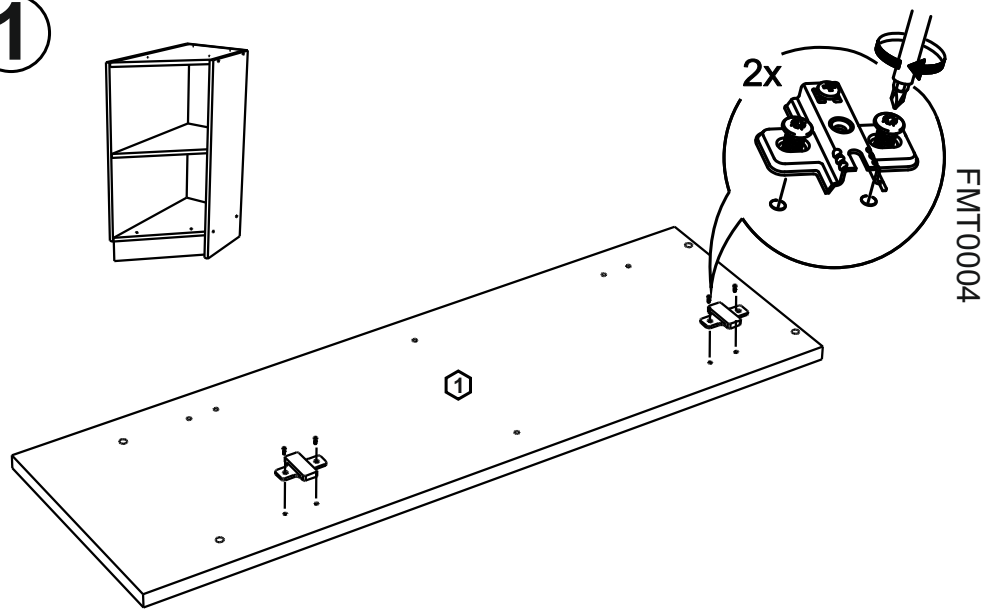




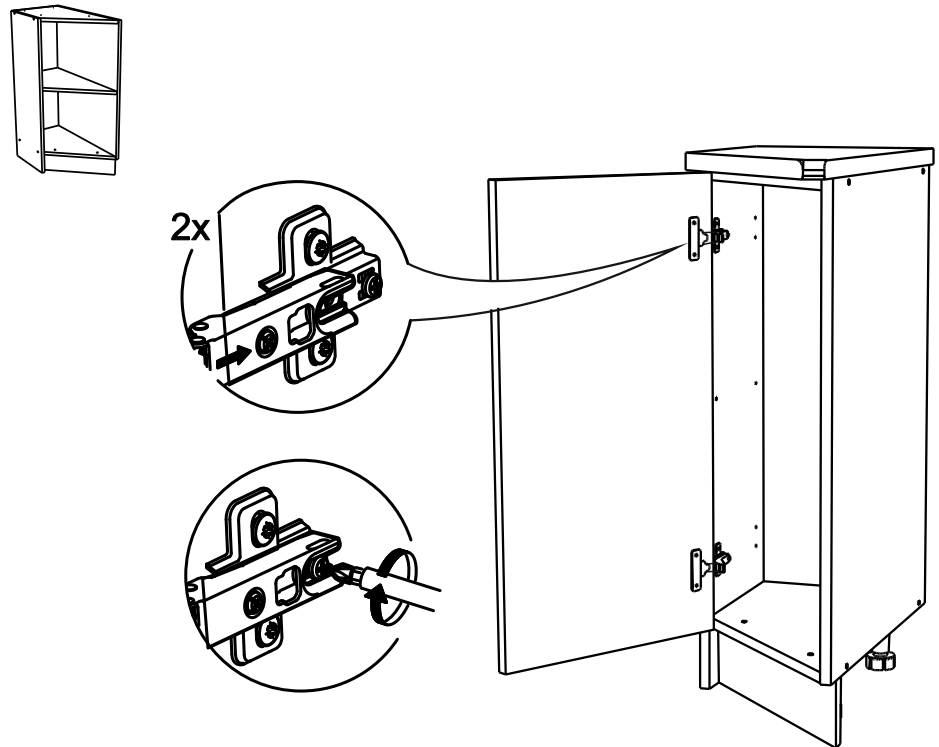
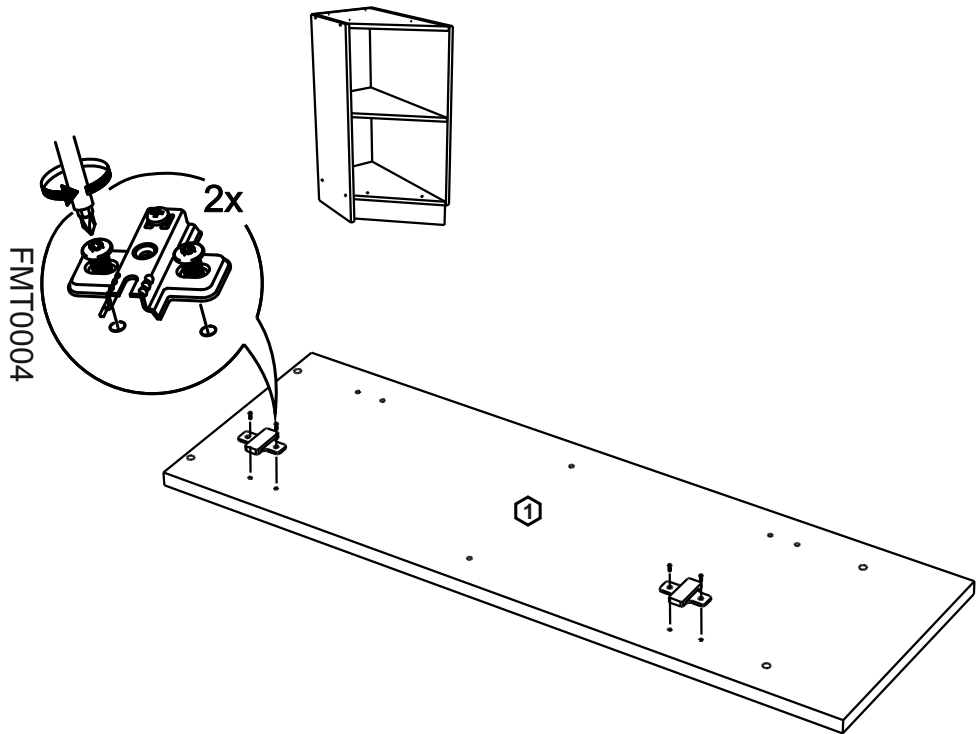
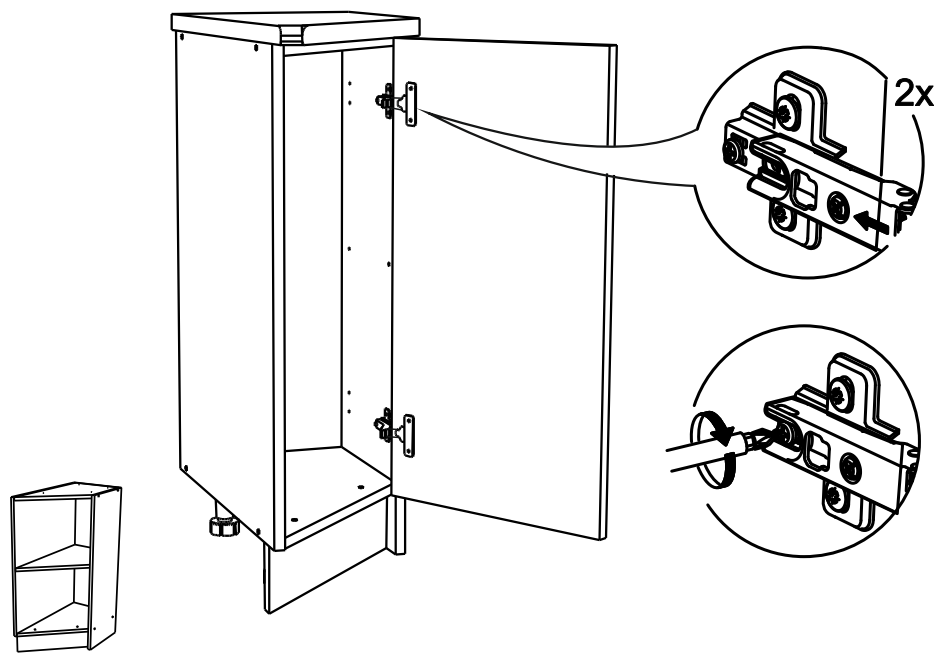
12



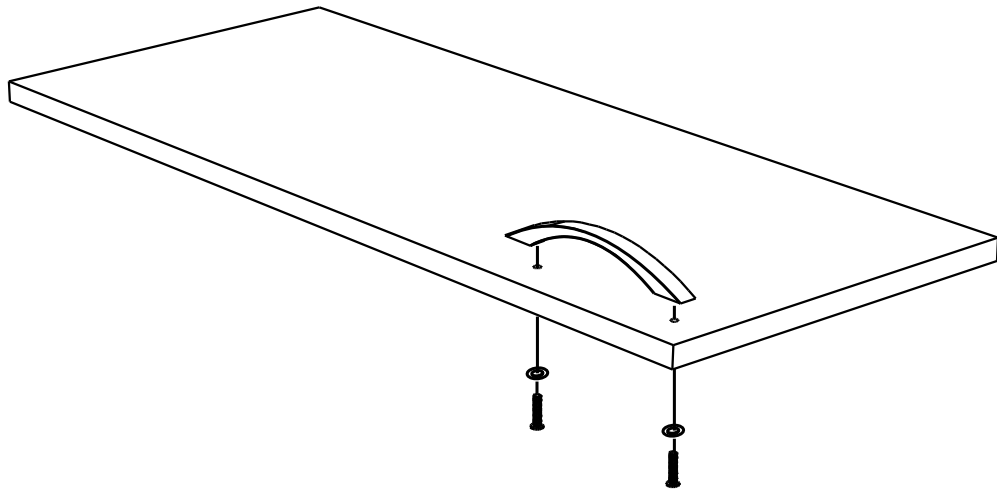
1



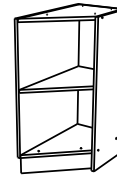
11



10

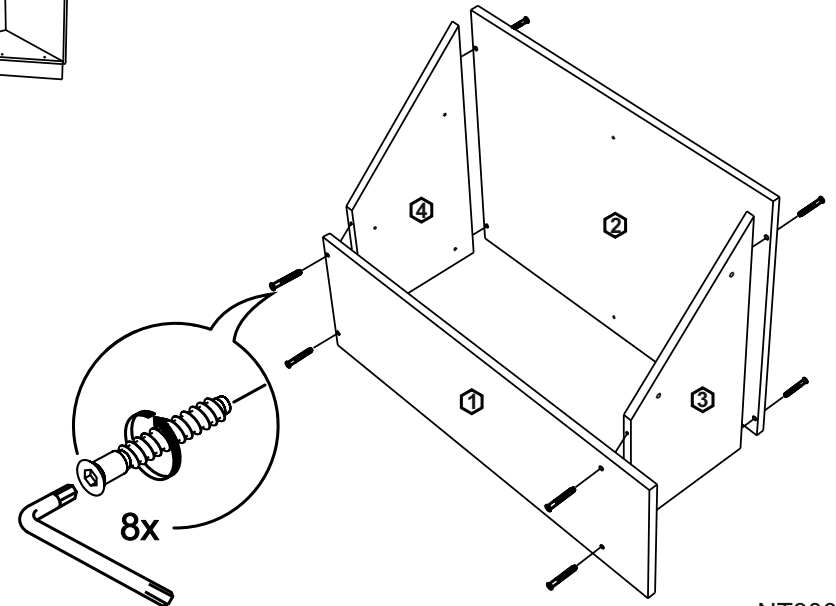
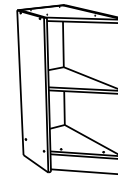
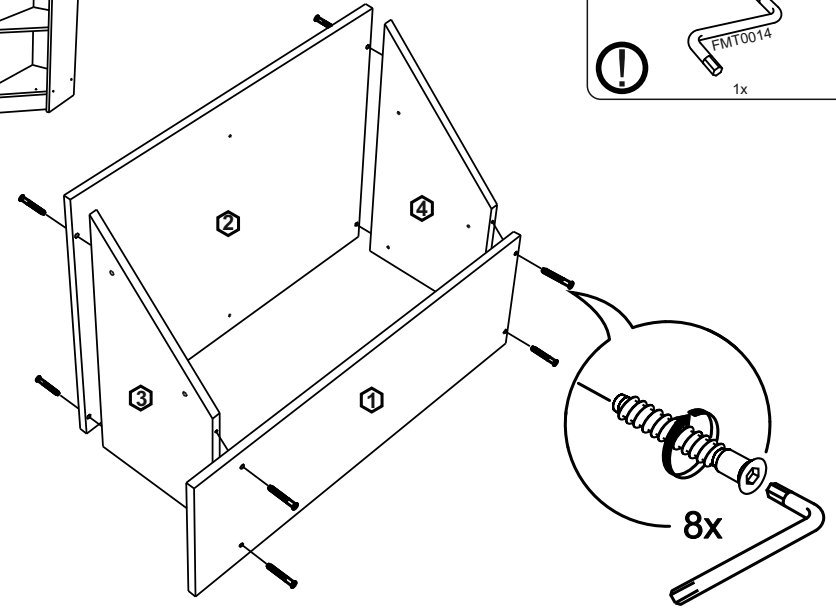


2

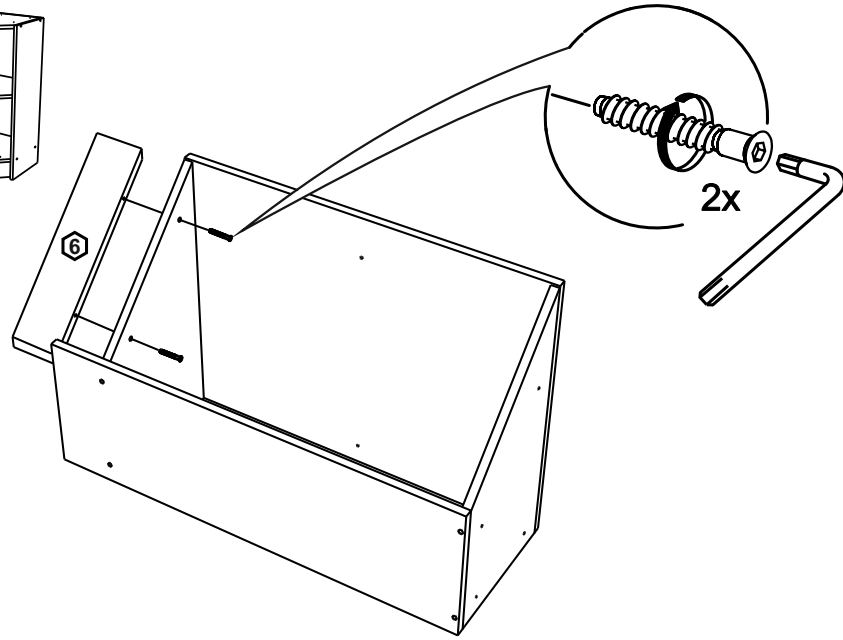
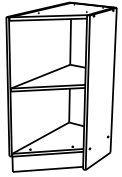


FMT0014 see in furniture under the sink  
 FMT0014 ищите в каресе под мойку

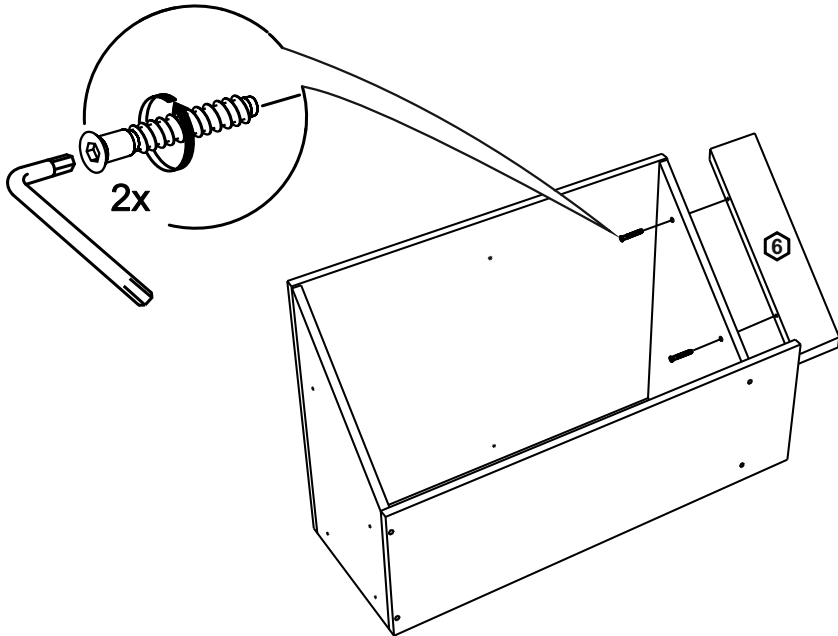
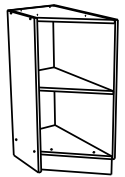
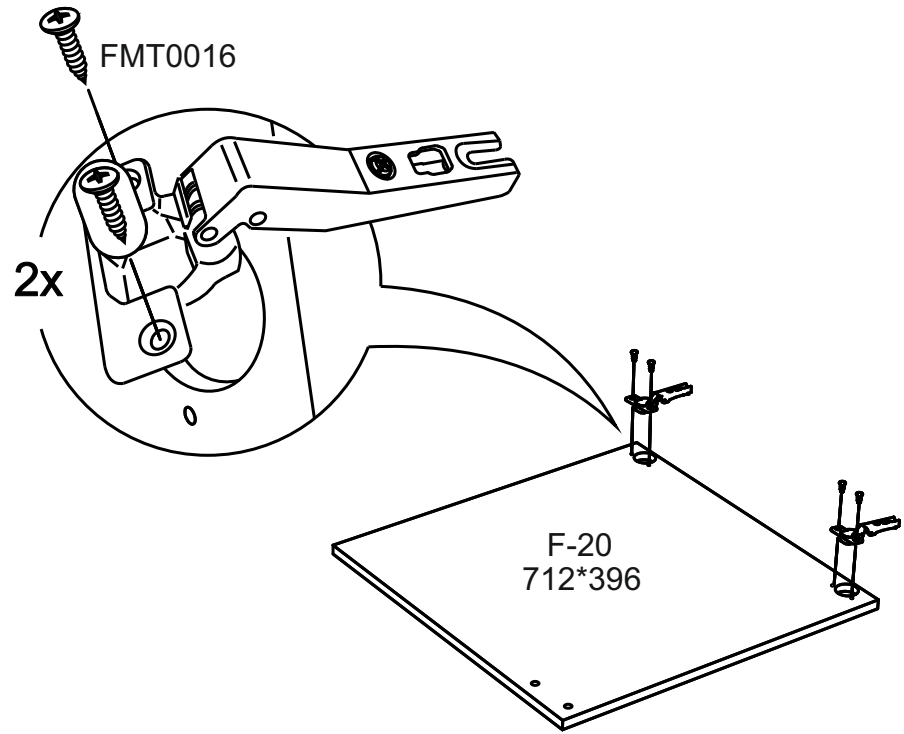
FMT0014  
 1x



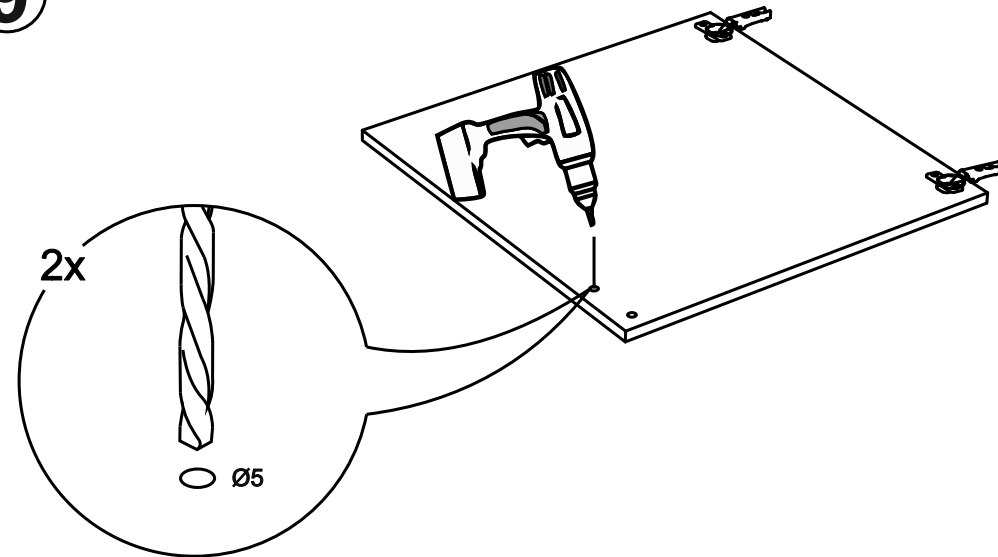
3



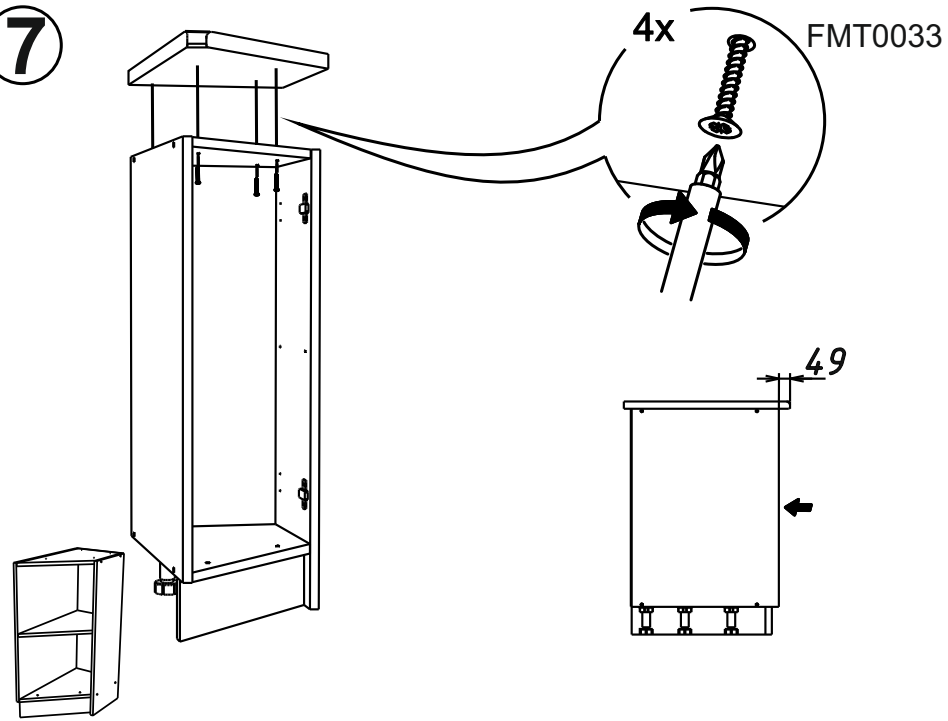
8



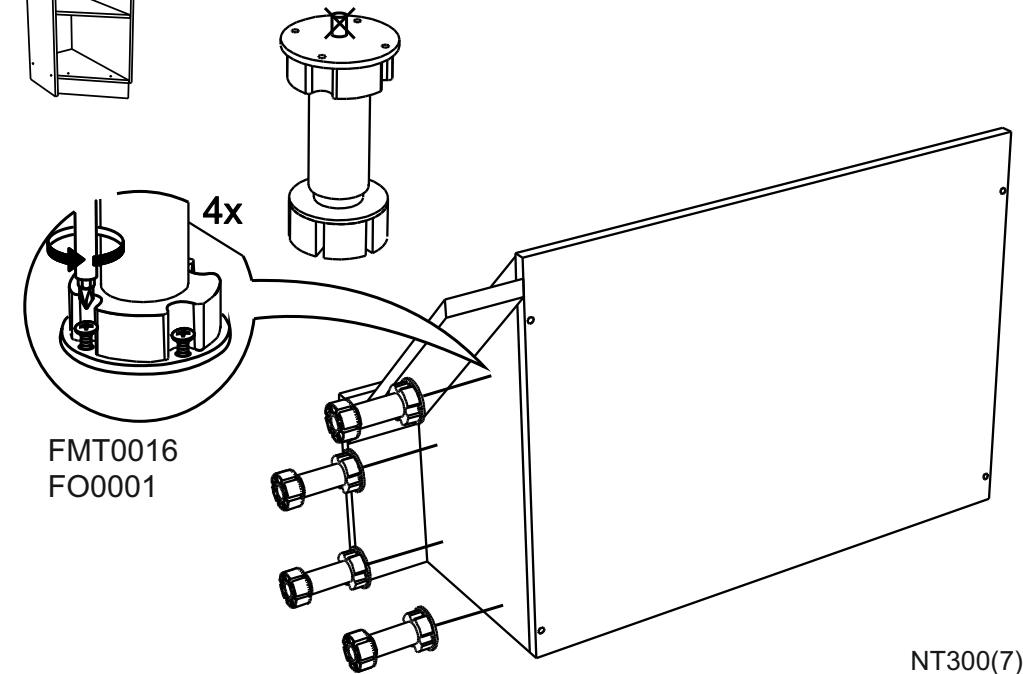
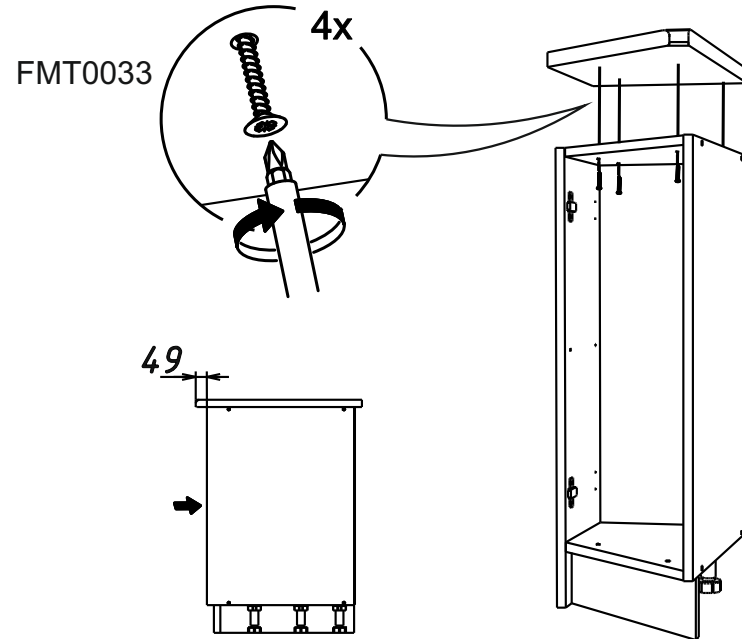
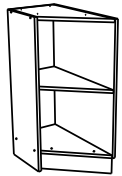
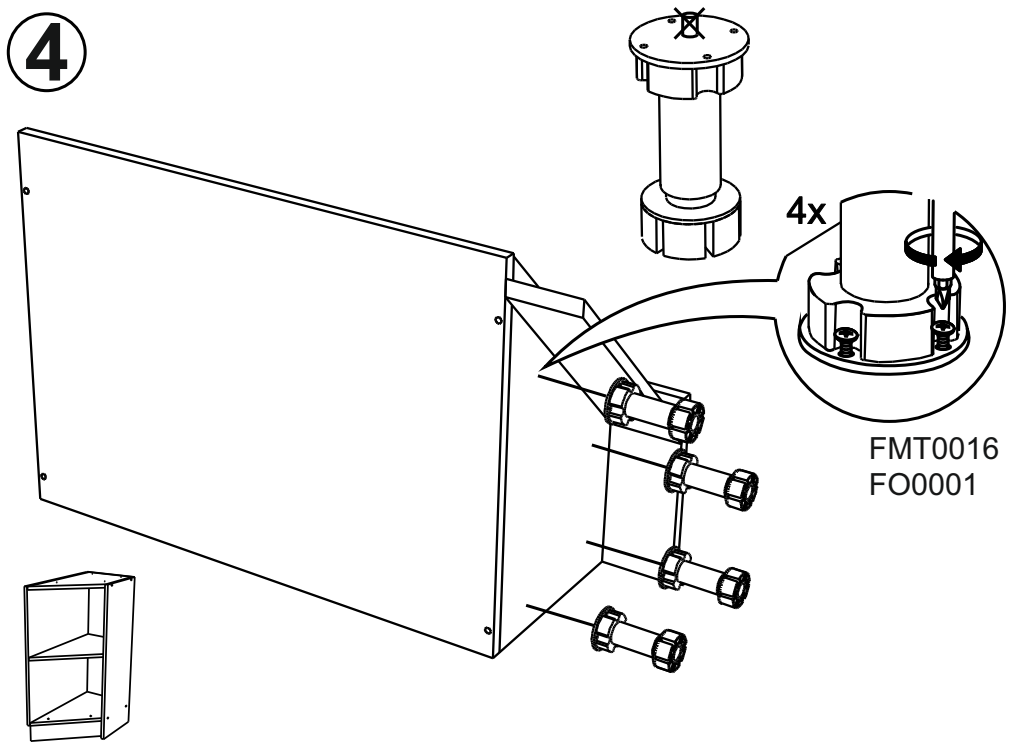
9



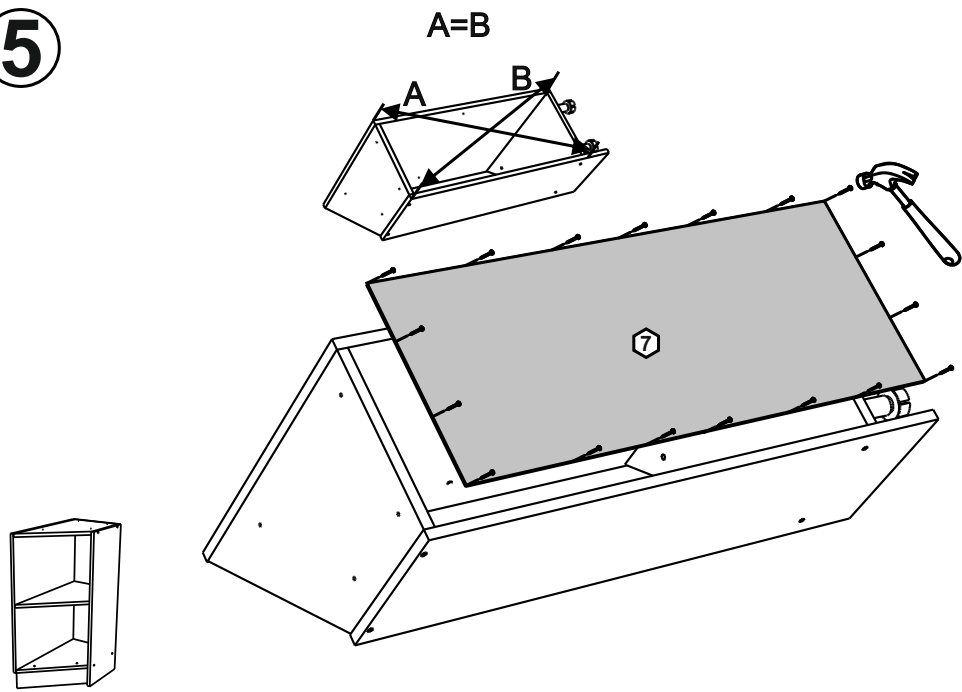
7



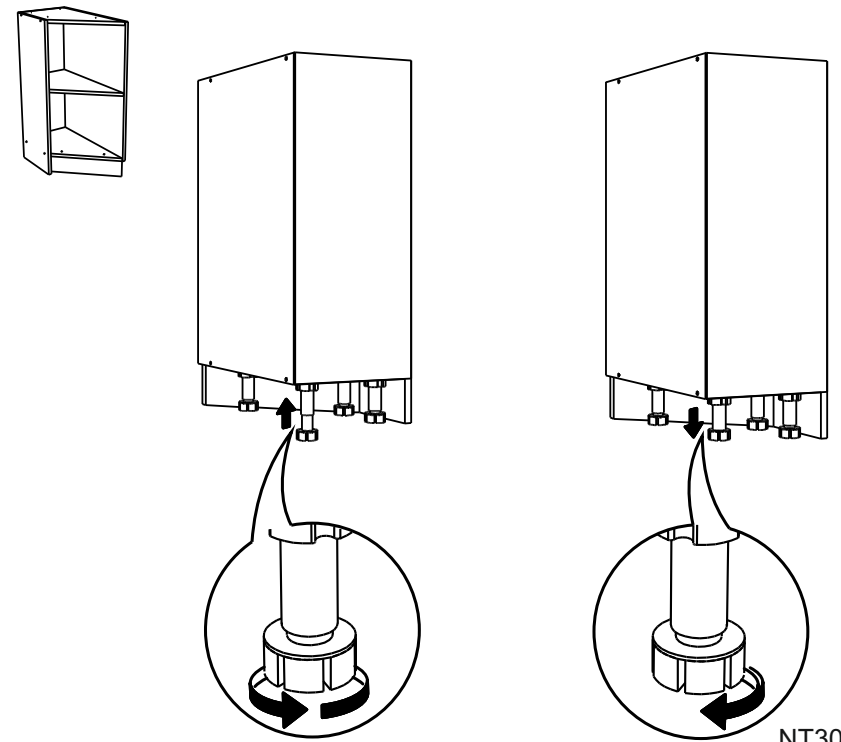
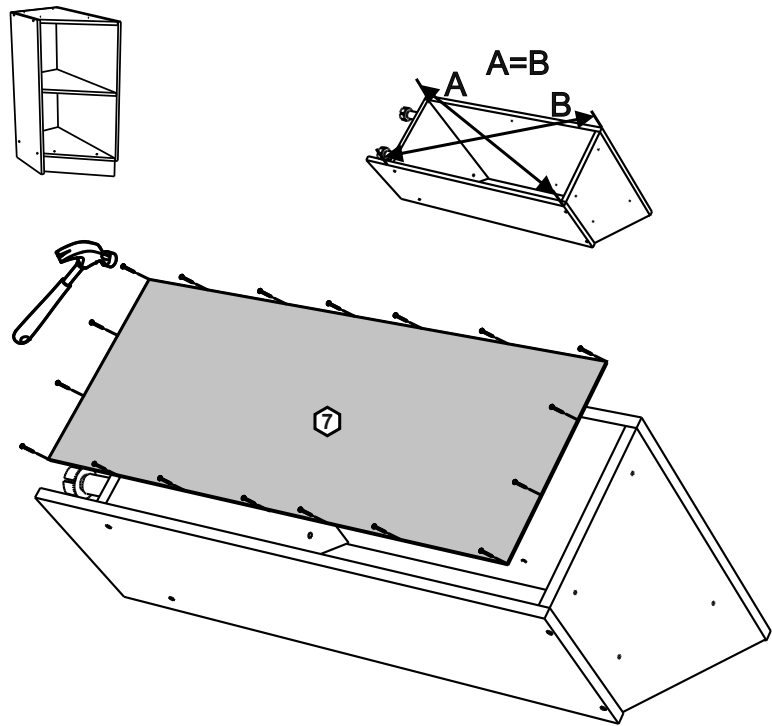
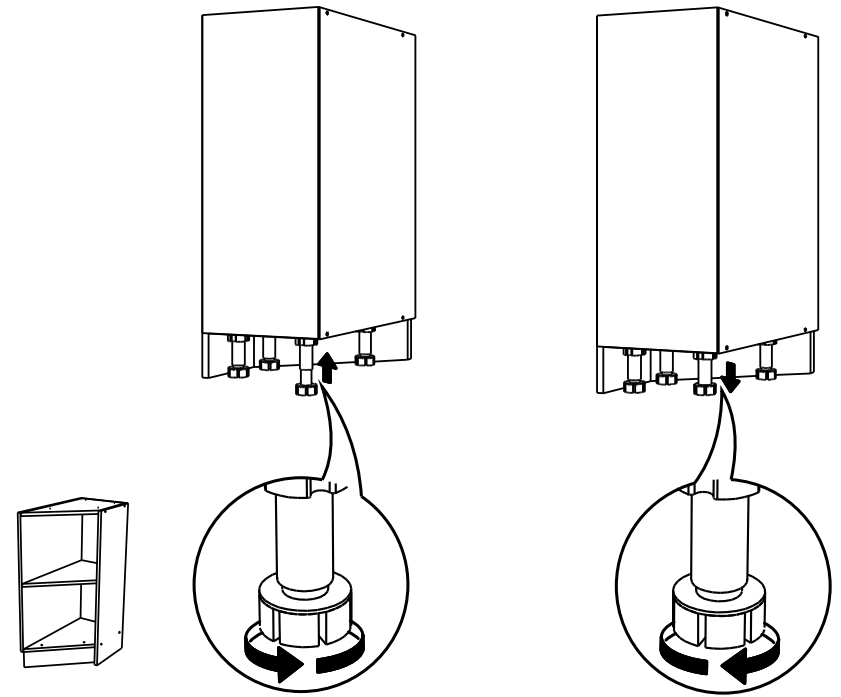
4



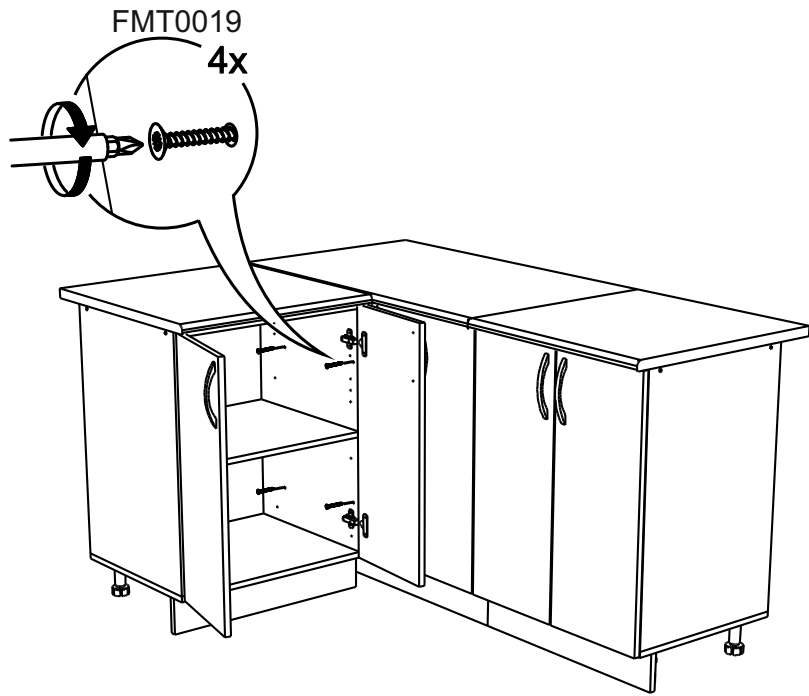
5



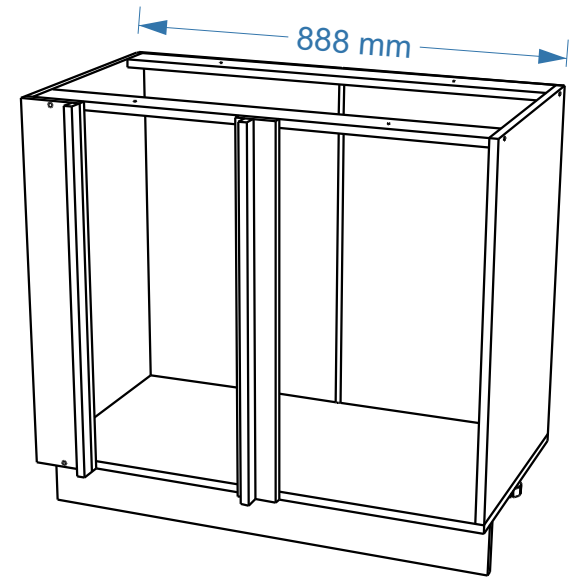
6



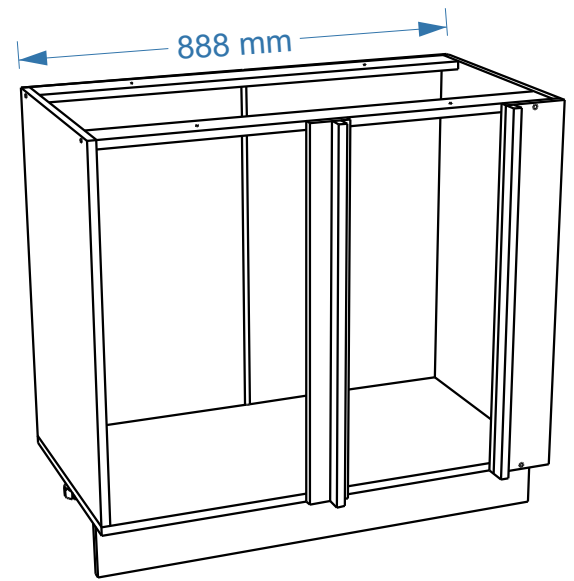
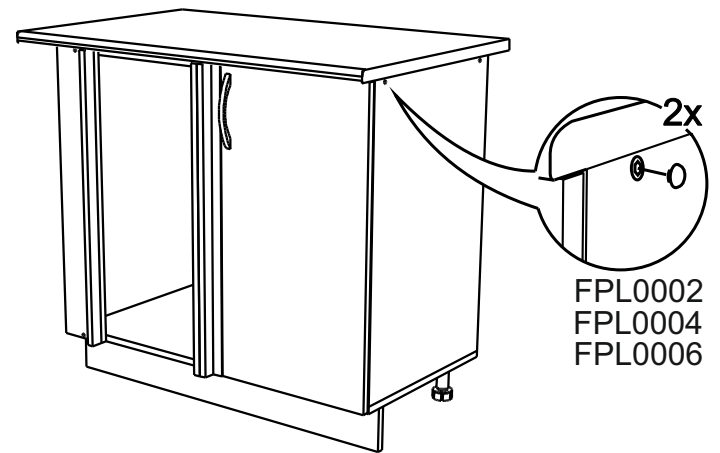
16

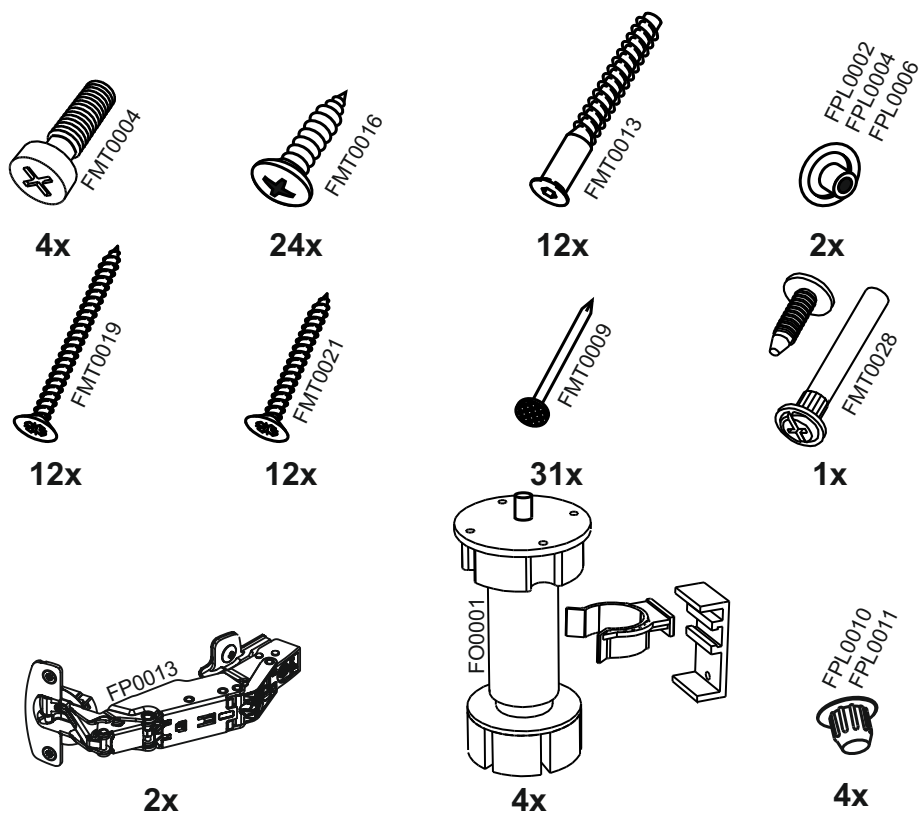


# NU990M

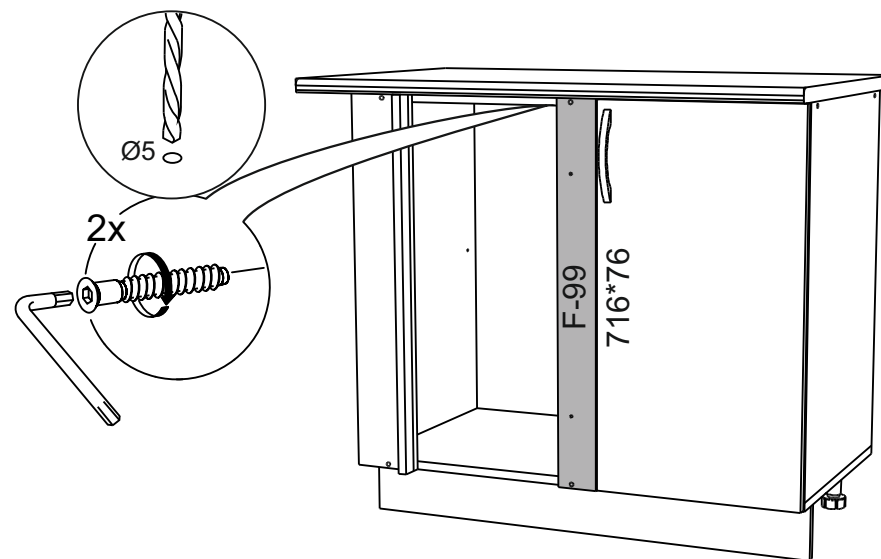


17



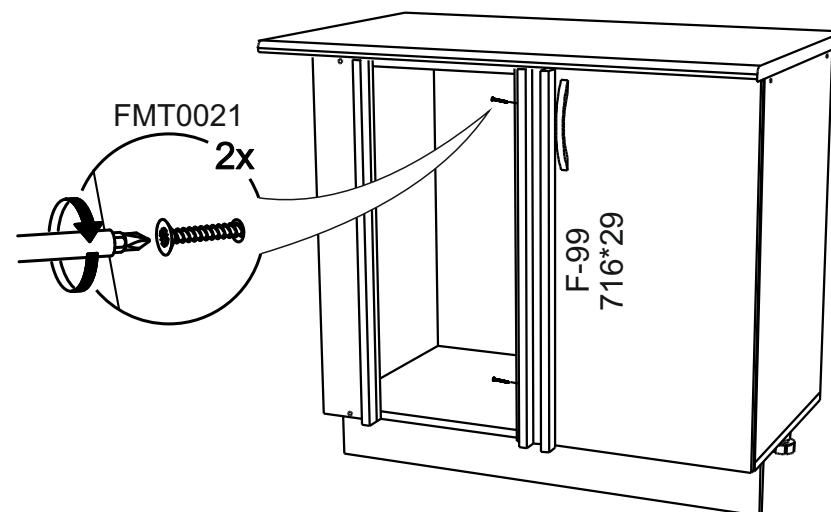


14



№	code	a*b	x
1	NU990M.01	700*458	1
2	NU990M.02	700*458	1
3	NU990M.03	888*458	1
4	NU990M.04	856*74	1
5	NU990M.05	856*74	1
6	NU990M.06	716*120	1
7	NU990M.07	876*100	2
8	NU990M.08	716*30	2
9	NU990M.09	715*440	2
10	V400.04	682 mm	1

15

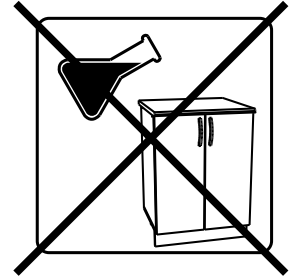
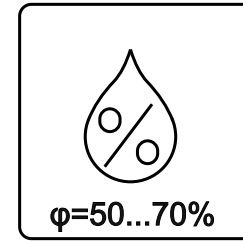
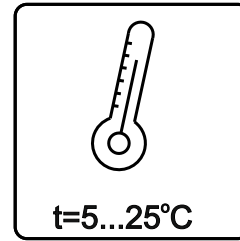
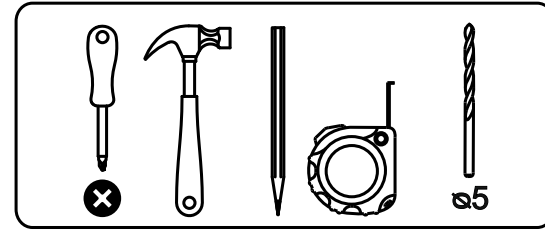
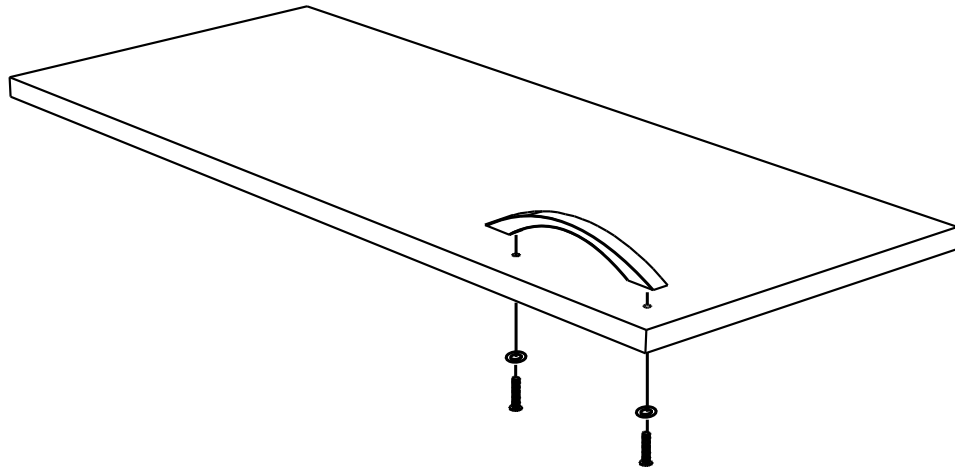


В мебельном наборе могут быть конструктивные изменения, не ухудшающие качество изделия, но не указанные в данной инструкции.

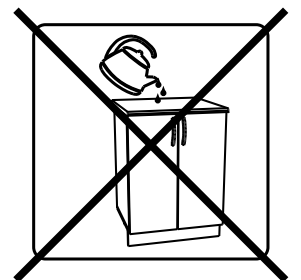
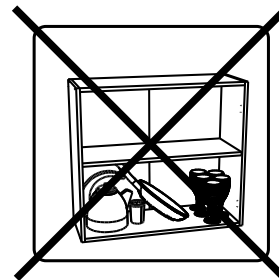
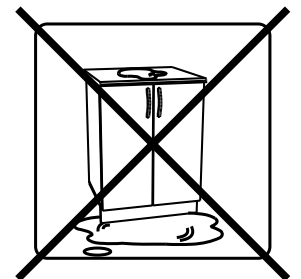
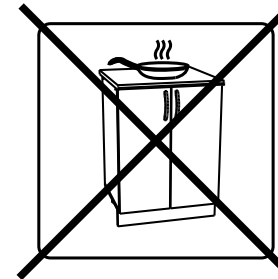
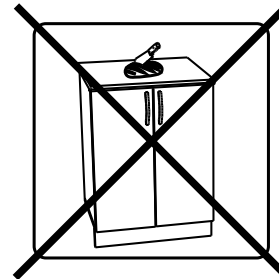
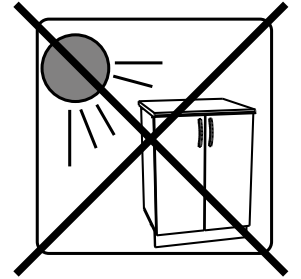
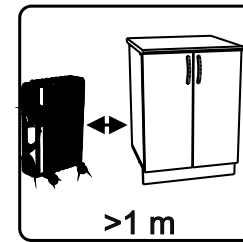
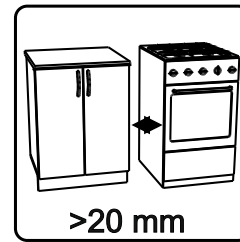
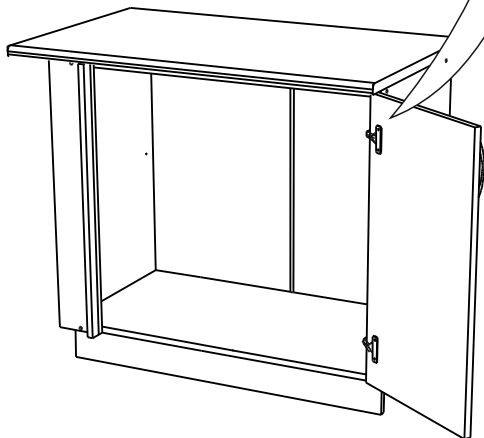
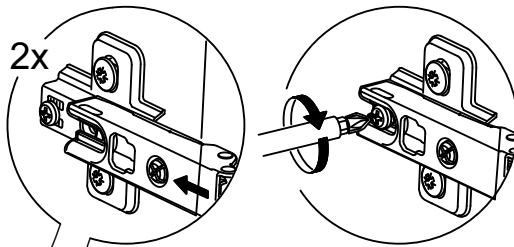
In furniture KIT, there may be changes, not specified in this manual, which don't deteriorate the quality of the produkt.



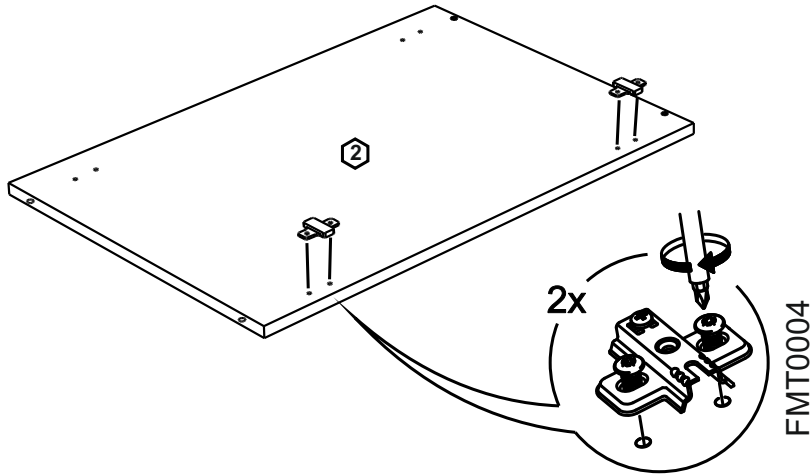
12



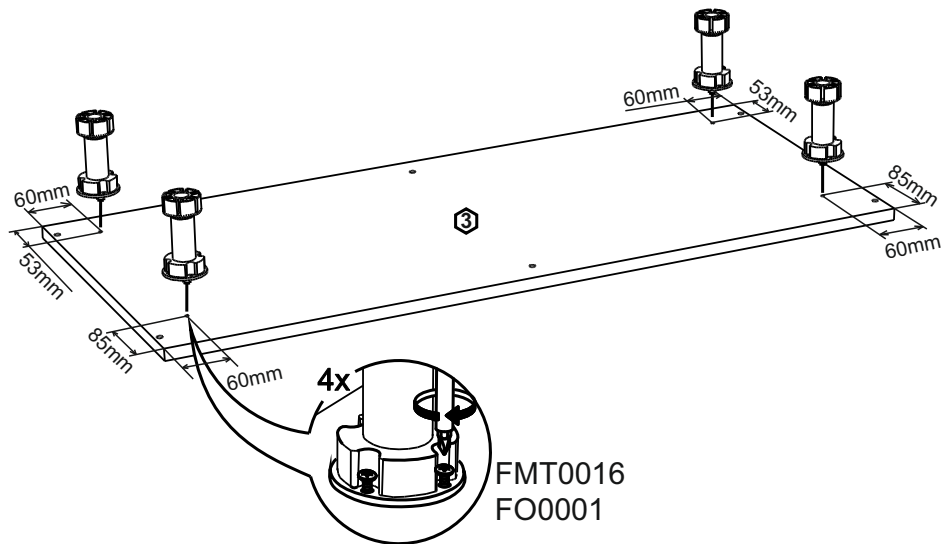
13



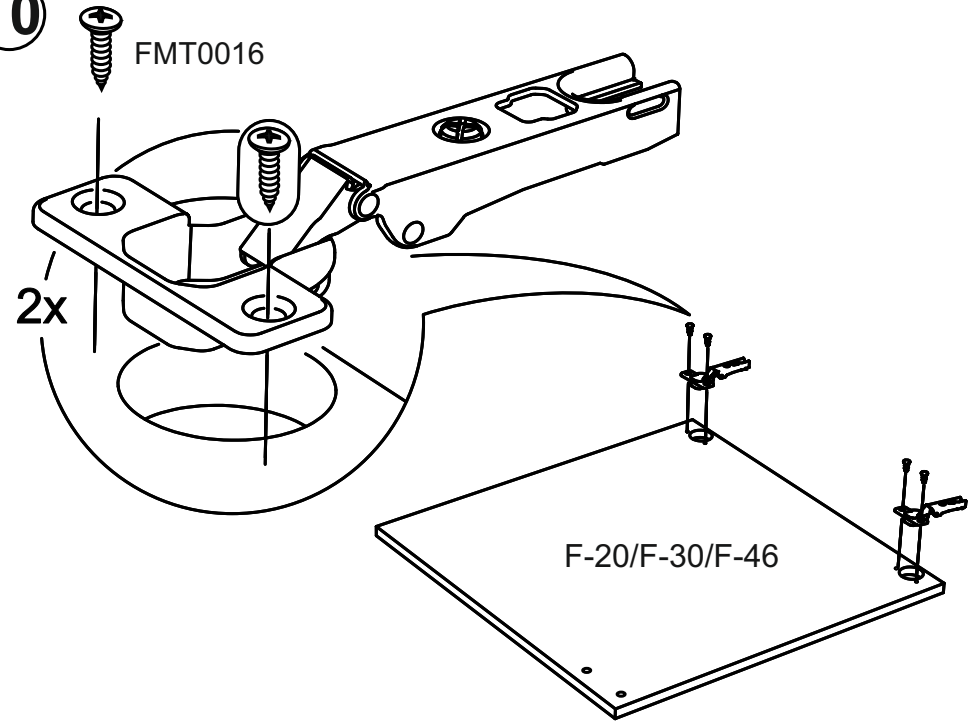
1



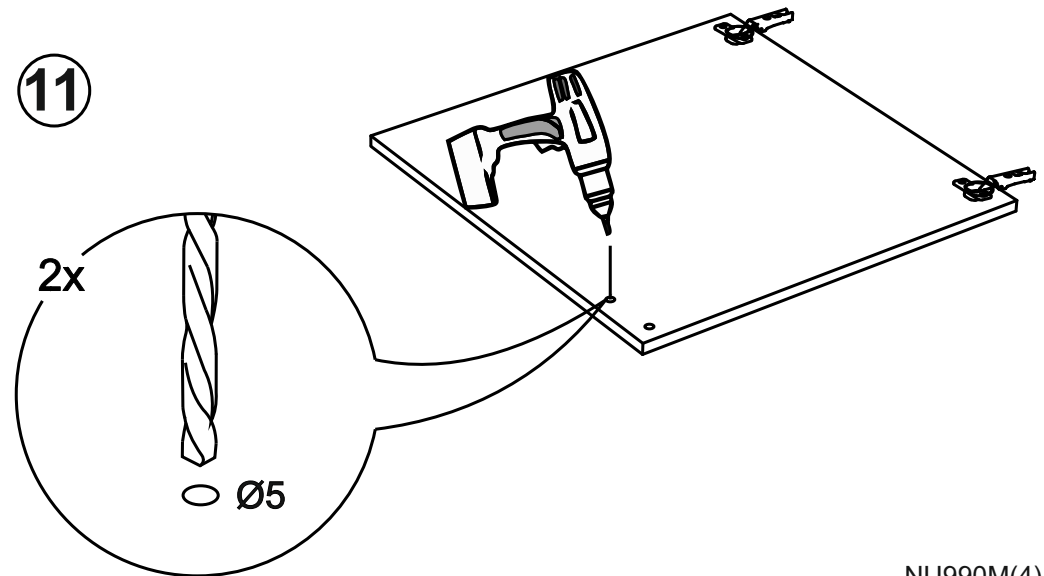
2



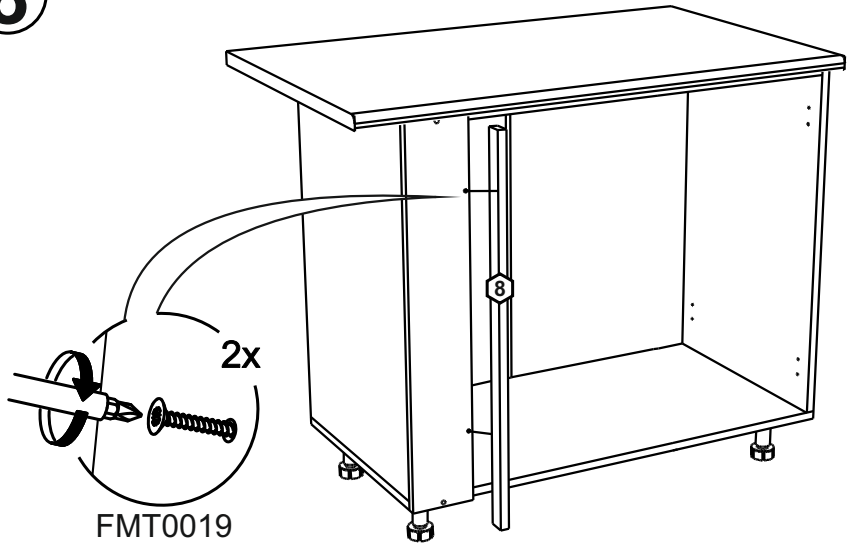
10



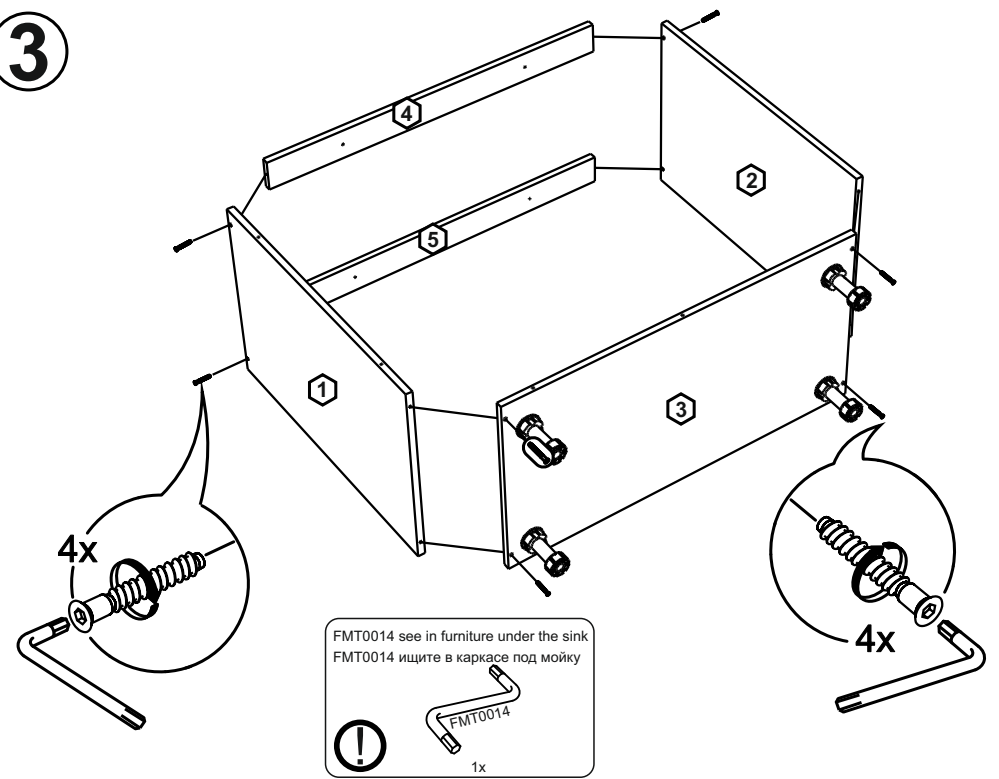
11



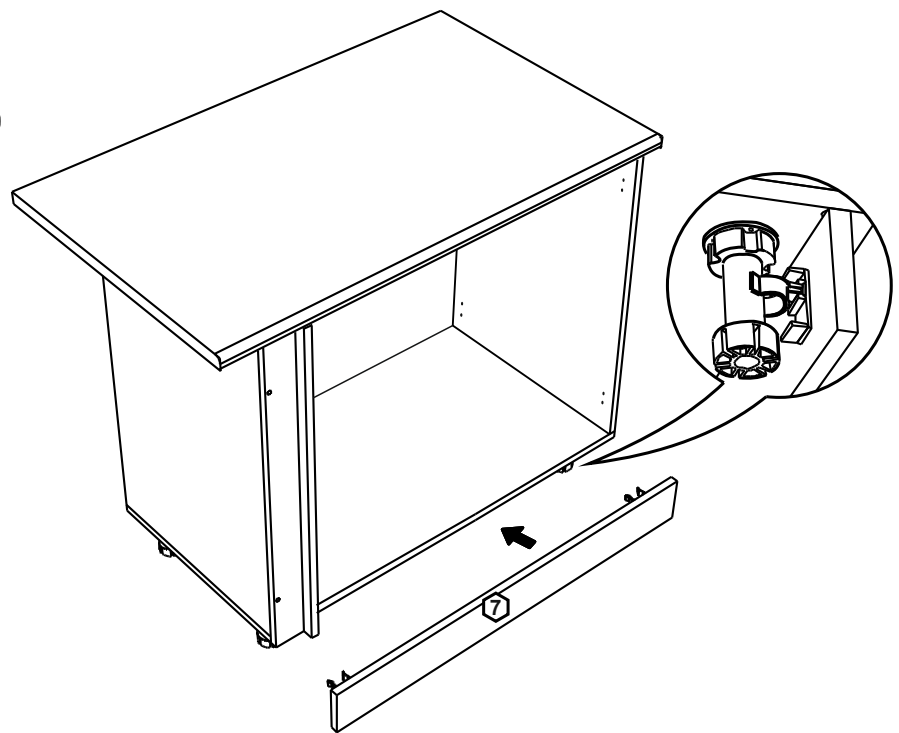
8



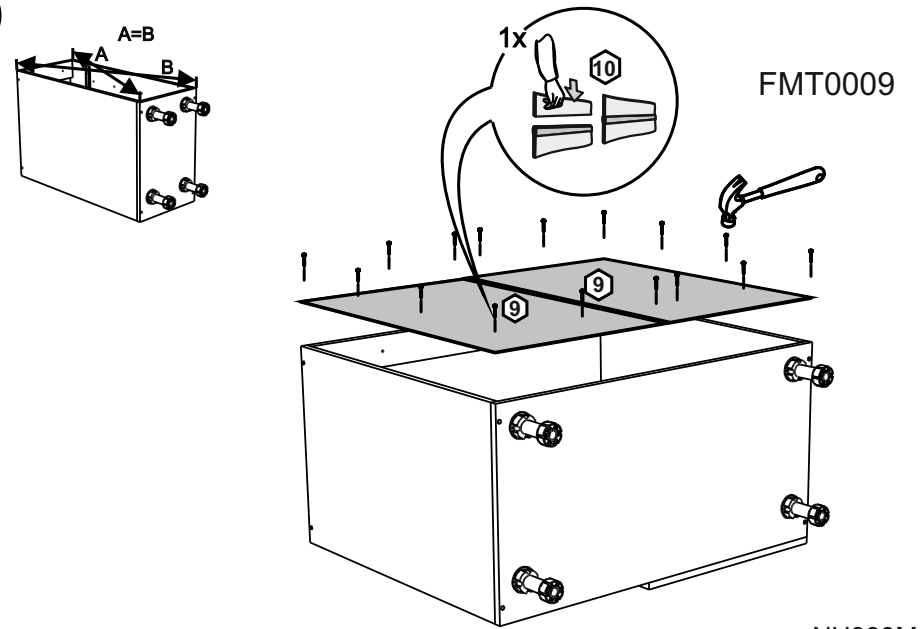
3



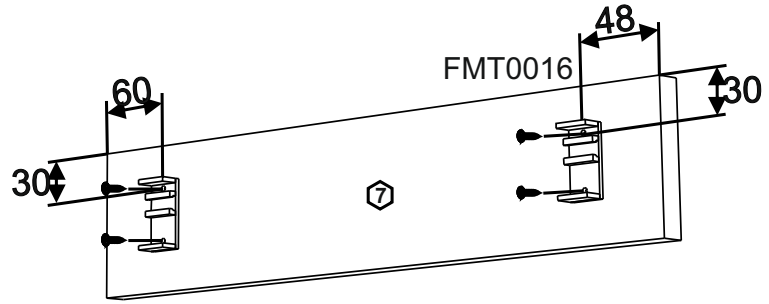
9



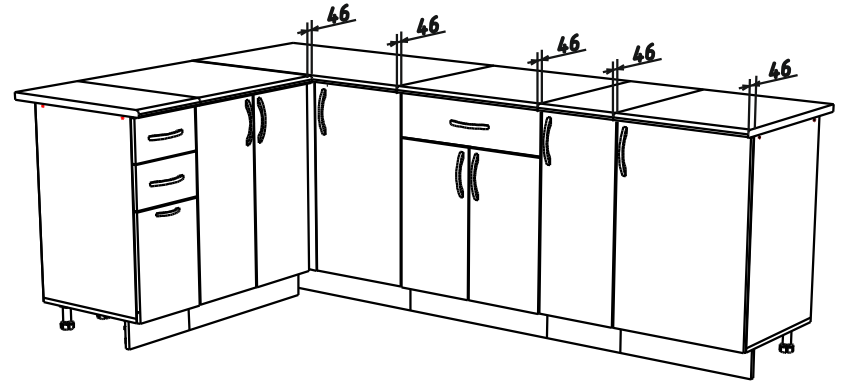
4



5



7



6

